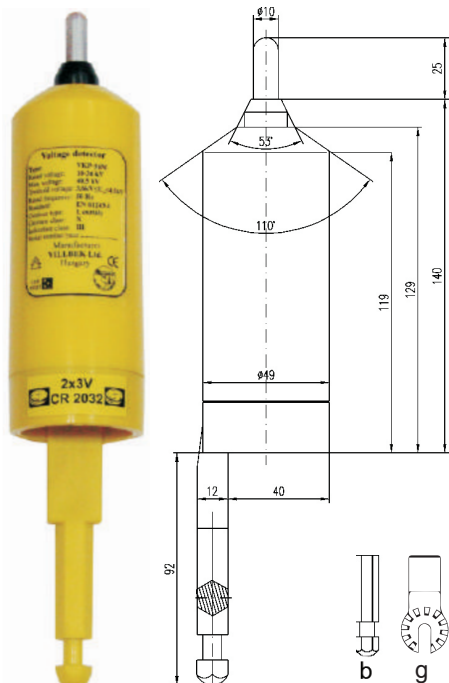


FESZÜLTSGKÉMLELŐ

VILLBEK Kft.

KÖZÉPFESZÜLTSGŰ MINI FESZÜLTSGKÉMLELŐ



VKP-36M

EN 61243-1 CE

10-36 kV középfeszültségű váltakozó áramú villamos berendezéseken a névleges feszültség kimutatására alkalmazható. A készülék a vizsgált feszültségszintre megfelelő kezelőruddal együtt használható. Ez a típusú feszültségkémlő kisebb méretekkel rendelkezik a többi feszültségkémlőhöz képest, ezért nagyon jól használható nehezen elérhető és szűk helyeken. Névleges feszültség jelenléte esetén szaggatott fény és hangjelzést ad.

Névleges feszültség	10-36 kV
Max. feszültség	40,5 kV
Küszöbfeszültség	$3,6 \text{ kV} \leq U_k \leq 4,5 \text{ kV}$
Termékkód	b: 505004
	g: 505006



VKP-10



VKP-35



VKP-120

KÖZÉP- ÉS NAGYFESZÜLTSGŰ FESZÜLTSGKÉMLELŐK

EN 61243-1 CE

Használhatóak közép- és nagyfeszültségű váltakozó áramú villamos berendezéseken a névleges feszültség kimutatására. A készülék a vizsgált feszültségszintre megfelelő kezelőruddal együtt használható. Névleges feszültség jelenléte esetén szaggatott fény és hangjelzést ad.



Típus	Névleges feszültség	Max. feszültség	Küszöbfeszültség	Termékkód
VKP-10	3-10 kV	12 kV	$1,1 \text{ kV} \leq U_k \leq 1,3 \text{ kV}$	505001
VKP-35	10-35 kV	40,5 kV	$3,5 \text{ kV} \leq U_k \leq 4,5 \text{ kV}$	505002
VKP-120	120 kV	145 kV	$18 \text{ kV} \leq U_k \leq 48 \text{ kV}$	505005