

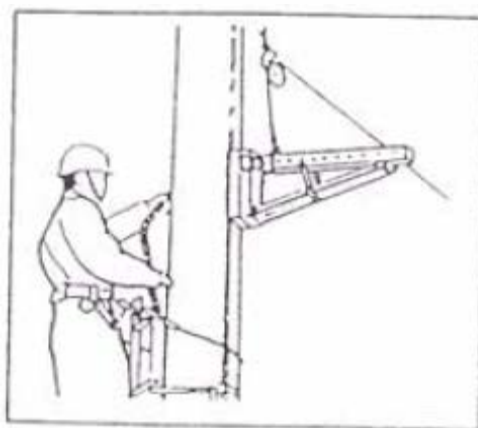
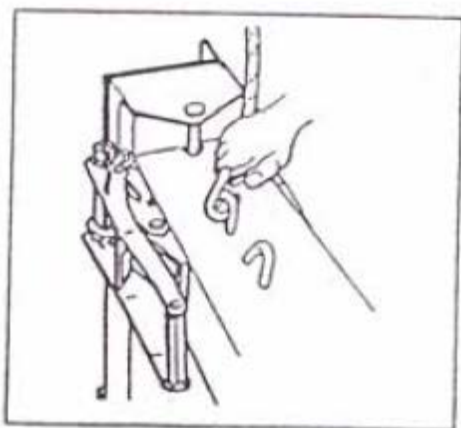


MUNKA PLATFORM

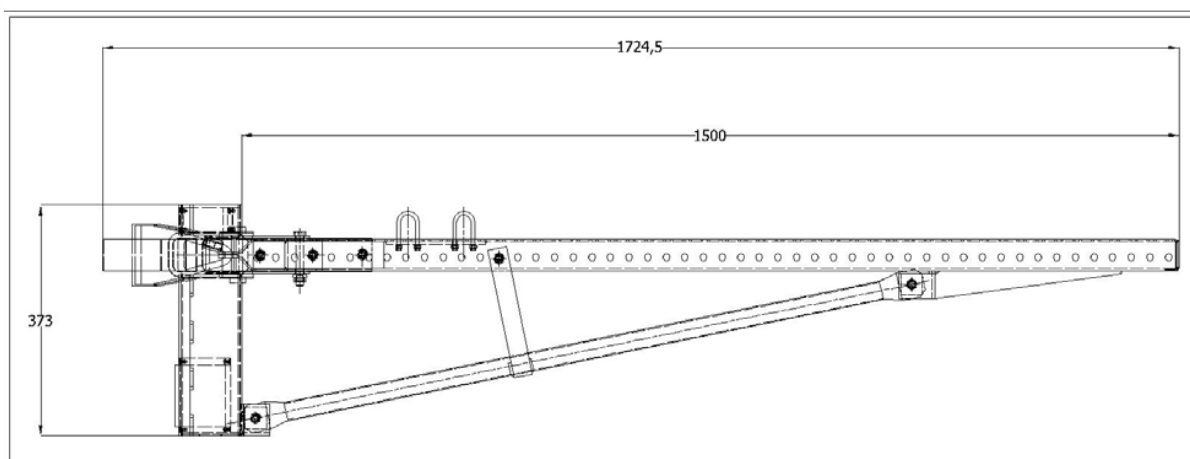
Termékkód platform : V547538

Termékkód adapter : V547539

FELHELYEZÉS



Helyezze a készüléket az oszlophoz az emelő hurkok segítségével Hurkolja át a hevedereket az oszlop körül
Feszítse meg a hevedereket a racsnis rögzítő segítségével Győződjön meg a helyes és biztonságos rögzítésről

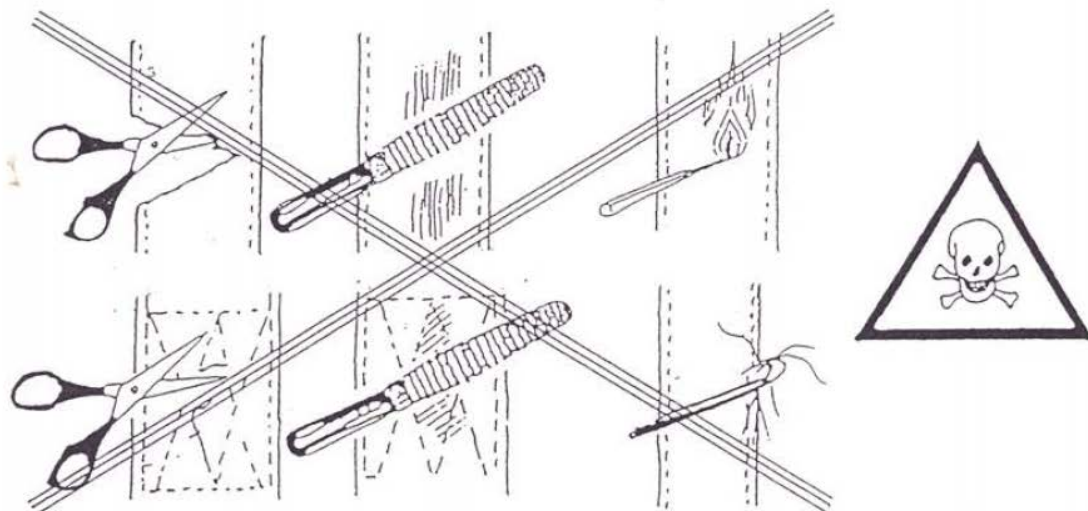




ELLENŐRZÉS

Ellenőrizze a hegesztések és az alkatrészek állapotát Ellenőrizze a szerkezet megfelelő működését

Ellenőrizze a hevederzet állapotát (kopás, vágás, égés.....)



FELHASZNÁLÁSI ÚTMUTATÓ

Maximális terhelés: 170Kg

Egyszerre egy ember használhatja a felszerelést.

Önsúly: 11 Kg

**Gyártó és szerviz:
VILLBEK Kft.**

6728 Szeged, Vágány u. 15.

Tel.:62/464-371 Fax:62/473-087

E-mail:villbek@villbek.hu

www.villbek.hu