



Kábellövő és tartozékai

Műszaki leírás:

Készlet tartalma:

Zárható fa tárolódobozban

- készülék
- elsütő zsinor
- kés kihuzó
- töltény kieszedő
- szerelő vas
- olaj
- tisztító kefe

A kábellövő szerszám kis- és közepfeszültségű kábelhálózatokon végzett hibaelhárítási munkák során a hibás kábel kiválasztását elősegítő eszköz. A kábellövő szerszám működtetése különböző erősségű lőporral töltött patronnal lehetséges a patron megválasztása a kábel típusától függ.





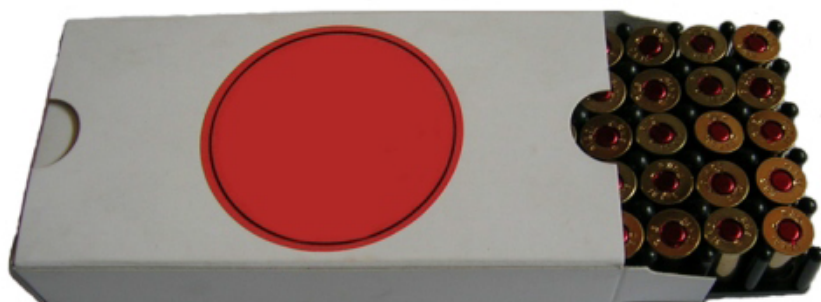
Modell: 19000



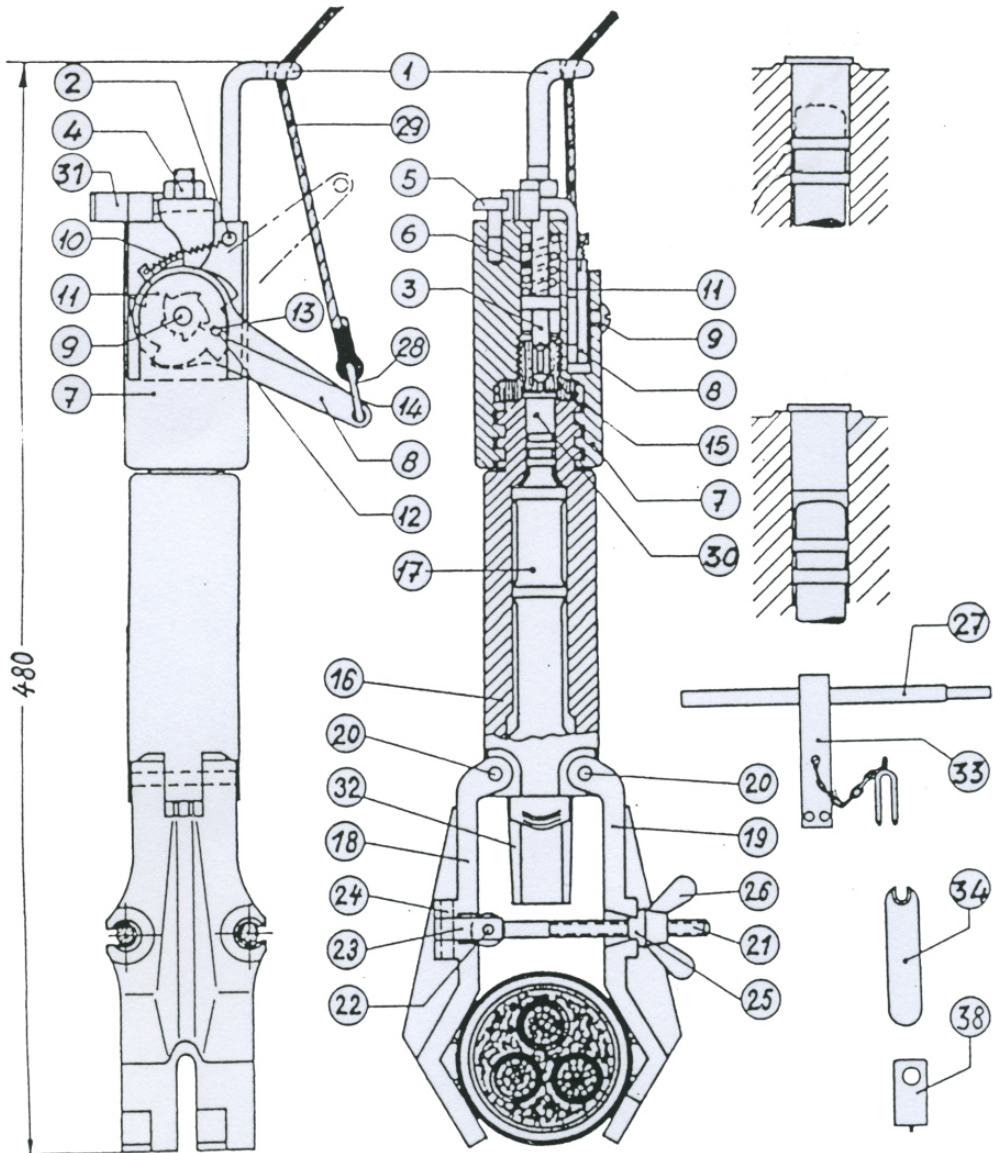
30 mm-es kés
Modell: 19170



45 mm-es kés
Modell: 19172



Töltény Modell: 63002



Modell

Megnevezés

KB1	Zsinor vezető (1)	KB21	Rögzítő csavar (21)
KB2	Állító csavar (2)	KB22	Tengely rögzítő csavarhoz (22)
KB5	Gyújtás retesz (5)	KB23	Csukló (23)
KB8	Elsütő rúd (8)	KB24	Rögzítő tengely (24)
KB9	Vezetőcsavar (9)	KB25	Kúpos alátét (25)
KB10	Elsütőrugó (10)	KB26	Szárnyas anya (26)
KB11	Bütykös tárcsa (11)	KB27	Szerelő vas (27)
KB12	Továbbító csap (12)	KB28	Karabíner (28)
KB13	Továbbító rugó (13)	KB29	Elsütő zsinor (29)
KB16	Kivető cső (16)	KB31	Biztosító retesz (31)
KB18	Befogó pofa (18)	KB32	Késvezető (32)
KB19	Befogó pofa (19)	KB33	Késkihúzó (33)
KB20	Tengely befogó pofához (20)	KB34	Tölténykiszedő (34)