



LÁNCOS EMELŐ

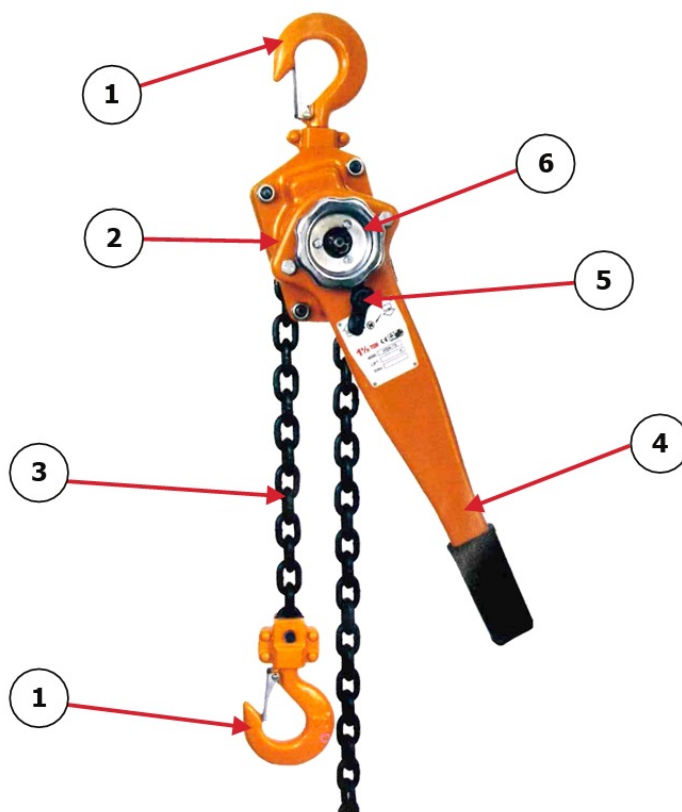
Tipus: LEM-CA-565-IN 650

A láncos emelő (650/ - 1. ábra) egy láncsal ellátott, acélból készült kalibrált láncos eszköz, mely megfelel az ISO szabványoknak.

A láncos emelő részei:

- Acél ház;
- Horgok;
- Emelőlánc;
- Kézikar.

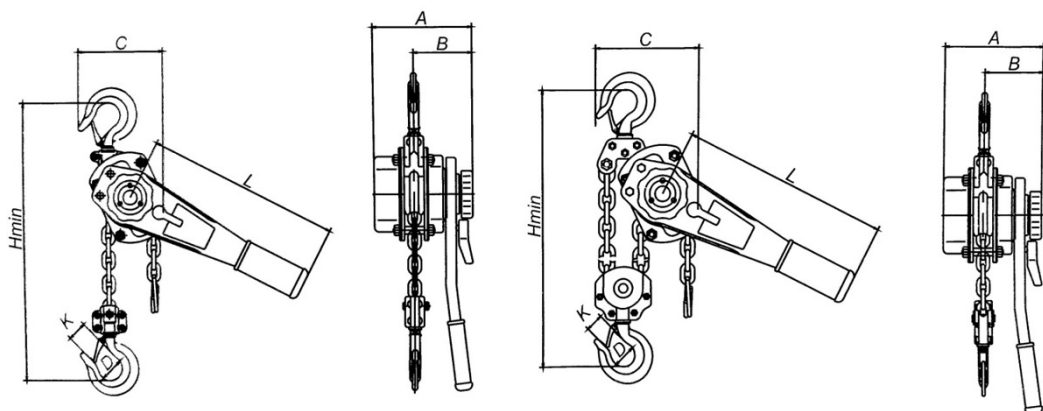
1	HORGOK	4	KÉZIKAR
2	ACÉL HÁZ	5	FEKETE ACÉLFOGANTYÚ
3	EMELŐLÁNC	6	SZÜRKE GOMB



1. ÁBRA



2.2 MŰSZAKI ADATOK



2. ÁBRA

MODELL	TEHER- BÍRÁS daN	STANDARD EMELŐHO ROG FUTÁS m	MÉRETEK mm					TÖMEG kg	TOVÁBBI LÁNCHOSSZ TÖMEGE kg/m
			A	C	H	K	L		
650/1	750	1,5	145	134	340	27	285	9,5	0,8
650/2	1500	1,5	175	150	380	36	410	11,5	1,4
650/3	3000	1,5	195	190	490	38	410	18,5	2,2
650/4	6000	1,5	195	242	620	48	410	27,5	4,4
650/5	9000	1,5	195	307	700	54	410	46	6,6

Forgalmazó és szerviz:
VILLBEK Kft.
 6728 Szeged, Vágány u. 15.
 Tel.:62/464-371 Fax:62/473-087
 E-mail:villbek@villbek.hu
 www.villbek.hu