



## Zuhanásgátó eszköz

**Típus:  
MA29/3, MA29/3L, MA29/3R**



Forgalmazó és szerviz:  
VILLBEK Kft.  
6728 Szeged, Vágány u. 15.  
Tel.:62/464-371 Fax:62/473-087  
E-mail:villbek@villbek.hu  
www.villbek.hu



## MŰSZAKI LEÍRÁSA

<b>Maximális teherbírás</b> (a használó tömege ruházattal és felszereléssel)	150 kg
<b>Minimális teherbírás</b>	60 kg
<b>A zuhanásgátló eszköz súlya</b>	≈1 kg

Az MA 29/3 zuhanásgátló (1. ábra) könnyű alumíniumötvözetből készült, nagy szilárdságú öntött futófelülettel.

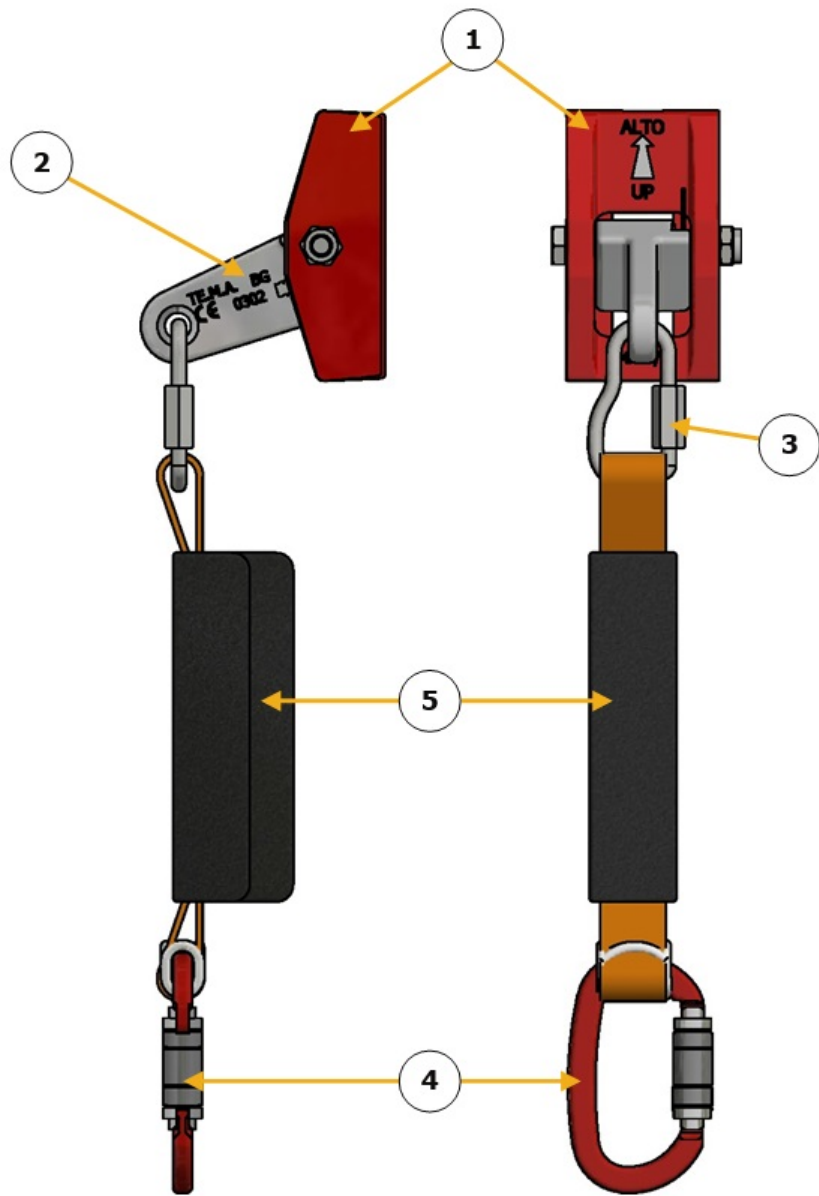
### A zuhanásgátló a következőkből áll:

- Egy "futóelem" (1. ábra, 1. tétel), amely a létrasín mentén csúszó vezetőként működik;
- egy "önzáró szerkezet" (1. ábra 2. tétel), amely a futóelemnek a létra csúszóvezetőjén való rögzítésére szolgál;
- Az önzáró szerkezet (1. ábra 2. tétel) és a kezelő által viselt heveder közötti kapcsolatot egy, az energiaelnyelőhöz (1. ábra 5. tétel) csatlakozó fém összekötő (1. ábra 3. tétel) biztosítja, amely egy karabinerrel (1. ábra 4. tétel) végződik.

A 014-es létrákon található köztes szakaszokhoz az MA 29/3L típust használják (2. ábra), amely biztonsági füllel rendelkezik, amelynek célja, hogy megakadályozza az eszköz véletlenszerű leválását a létráról.

Végül van az MA 29/3R típus (3. ábra), amely alkalmas a 010-es létrákra történő felszerelésre.

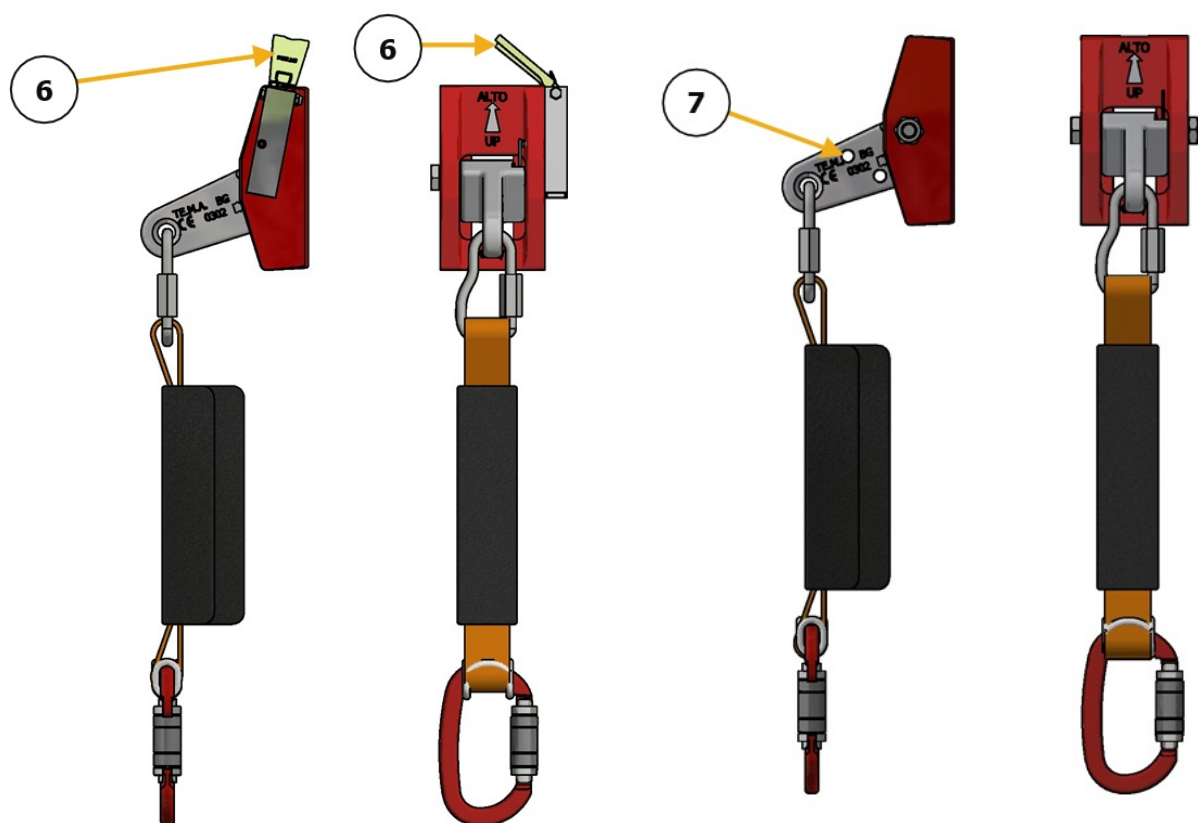
<b>1</b>	FUTÓELEM MA29	<b>5</b>	ENERGIAELNYELŐ
<b>2</b>	ÖNZÁRÓ SZERKEZET - MA29	<b>6</b>	BIZTONSÁGI FÜL
<b>3</b>	FÉM ÖSSZEKÖTŐ	<b>7</b>	FURATOK A KÁBELVISSZAHÚZÓ RENDSZERHEZ
<b>4</b>	DUPLA BIZTONSÁGI KARABINER		



**Típus: MA 29/3**

Standard változat

A következő létrákhoz: 010, 011 és a 014-es felső eleme



**Típus: MA 29/3L**

Biztonsági füllel

Alkalmazható: a 014-es létra közbenső  
elemeihez

**Típus: MA 29/3R**

Furatokkal a kábelvisszahúzó rendszerhez

Alkalmazható: 010-es létrák

A zuhanásgátló eszköz egy 40 mm-es "T" alakú vezetőelemen csúszik, mely a 011, 010 és 014-es létrák függőleges részén található, és a használó biztonsági övéhez csatlakozási pontot biztosít, biztonságos mászást és ereszkedést biztosítva, valamint megakadályozva a véletlenszerű zuhanást.

A 010, 011/A, 011/B és 011/AB típusú létrák profilján mind a felső- mind az alsó csavaros határolóelem megtalálható.

A 014-es típusú létra végelemének profilján a felső- és alsó csavaros határolóelem megtalálható. A létra közbenső elemein nincsenek csavaros határolóelemek, mivel a profil ott ér véget, ahol már nincs leesésveszély (max. 50 cm-re a talajtól). Minden közbenső elemen található határolóelem, mely az MA 29/3L típussal történő használatra alkalmas. A 011/AG és 011/AG típusú létrák profiljain megtalálhatók a felső csavaros határolóelemek, valamint az alsó hegesztett vagy szárnyascsvaros határolóelemek.



A létra típusától függően a profilok a következők:

1. Hegesztett konzolos határolóelem
2. Csavaros határolóelem
3. Határolófül

