



## Felhúzó ülés

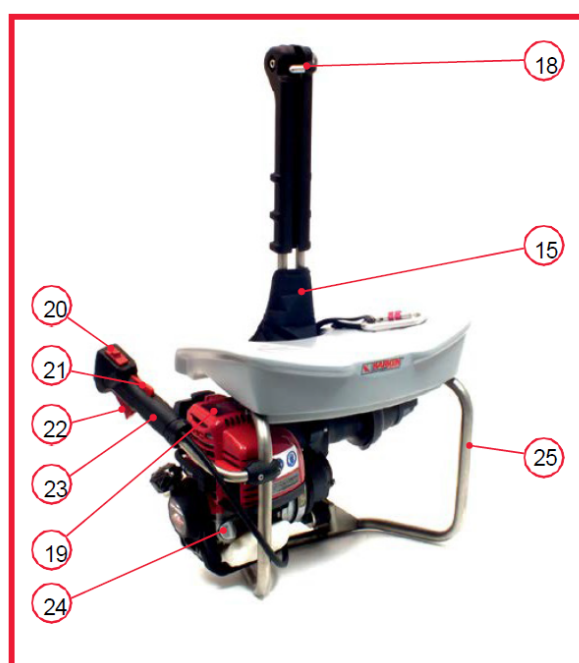
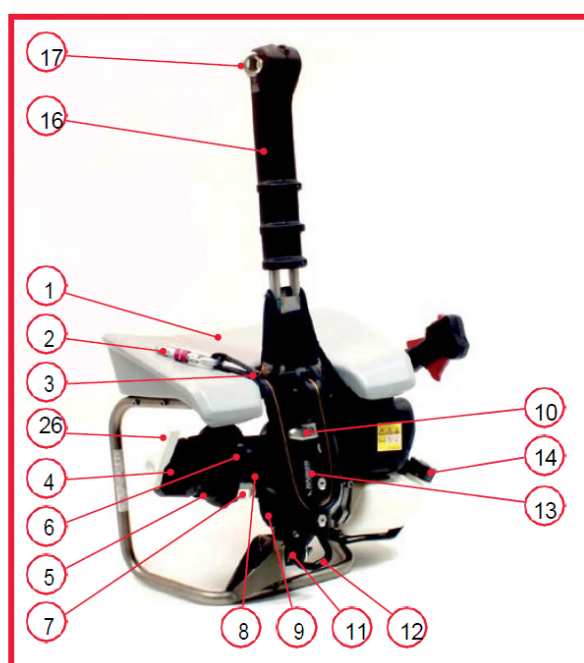


Forgalmazó és szerviz:  
VILLBEK Kft.  
6728 Szeged, Vágány u. 15.  
Tel.:62/464-371 Fax:62/473-087  
E-mail:villbek@villbek.hu  
www.villbek.hu



A PowerSeat emelőülést úgy tervezték, hogy segítse a képzett kezelőket a kötélen való feljutásban és leereszkedésben egy passzív kézi eszközzel. A kötelet be kell helyezni a függőleges csőben lévő házába, át kell vezetni az eltérítő tárcsán, körbe kell tekerni a csörlődobon, és be kell rögzíteni a kötélszorítóba. A motor indításakor egy erőátviteli rendszer forgatja a dobot, és vonóerőt fejt ki a kötéltre. A motor 4 ütemű belsőégésű, és a felemelkedéshez szükséges erőt szolgáltatja, húzós indítással rendelkezik, automatikus visszatekeréssel és kettős működésű mechanikus vezérléssel. A kikapcsolás elektromos.

Süllyedéskor a motor leáll, és a kezelő a karral nyitja a kötélszorítót, hogy a kötélt irányított süllyedéssel csússzon a dob körül.



Tétel	Megnevezés
1	Ülés
2	Karabiner
3	Heveder
4	Gomb
5	Burkolat
6	Kötélszorító
7	Leszedőkar
8	Csőrlődob
9	Hajtómű háza
10	Szorító
11	Csillapító
12	Rögzítési pont
13	Elülső lemez

Tétel	Megnevezés
14	Üzemanyagtartály sapkája
15	Védőelem
16	Elülső cső
17	Szemescsavar
18	Csap
19	Motor
20	Motor "0/I" kapcsoló
21	Gázadagoló bekapcsoló
22	Gázadagoló gomb
23	Gázadagoló kar
24	Motorolaj sapka
25	Váz
26	Írányítókar



Alább láthatók a 11 mm átmérőjű kötéllel rendelkező PowerSeat emelőülés alapvető műszaki adatai 20°C-on, a tengerszint magasságában.

## ESZKÖZ LEÍRÁSA – MŰSZAKI ADATOK

Kötél	Fél elektrosztatikus 10 -12,7 mm átm. EN1891 kötél
Biztonságos üzemi terhelés	273 kg
Maximális terhelés a széken	150 kg
Emelkedés sebessége	0-15 m/perc (120 kg) 0-11 m/perc (273 kg)
Tartomány	600 m (273 kg terhelés)
Áttétel	157,4:1
Terhelés nélküli tömeg	14,5 kg
Méretek	815,5 x 471 x 325 mm
Javasolt üzemi hőmérséklet-tartomány	-5°C +40°C (*) Javasolt
Magasságtartomány	0 m - 1500 m (**)
(*) A PowerSeat emelőülés használható a javasolt hőmérséklet-tartományon kívül is, de a teljesítménye eltérhet a fent leírtaktól. További információkért keresse fel a Harken vállalatot.	(**) A PowerSeat emelőülés használható a javasolt magasságtartományon kívül is, de a teljesítménye eltérhet a fent leírtaktól. További információkért keresse fel a Harken vállalatot.

## ESZKÖZ LEÍRÁSA - MOTOR

Motor	Honda GX35
Típus	4-ütemű, felső vezérlésű, egyhengeres
Térfogat	35,8 cm <sup>3</sup>
Maximális nyomaték	1,6 Nm, 5500 f/p fordulatszámon
Hasznos teljesítmény	1 kW, 7000 f/p fordulatszámon
Tömege üres állapotban	3,46 kg
Méretek	205 x 234 x 240 mm
Motorolajtartály térfogata	0,10 l
Üzemanyagtartály térfogata	0,63 l
Gyújtásrendszer	tranzistoros gyújtómágnes
Hűtőrendszer	kényszerléghűtés
Motorolaj	SAE 10W-30, API SJ vagy újabb, általános használatra
Üzemanyag	ólommentes üzemanyag, legalább 86 oktánszámú (RON oktánszám legalább 91)



## ESZKÖZ LEÍRÁSA - MÉRETEK

