



# Merev és Csuklós Forgóösszekötő

Model 250/....



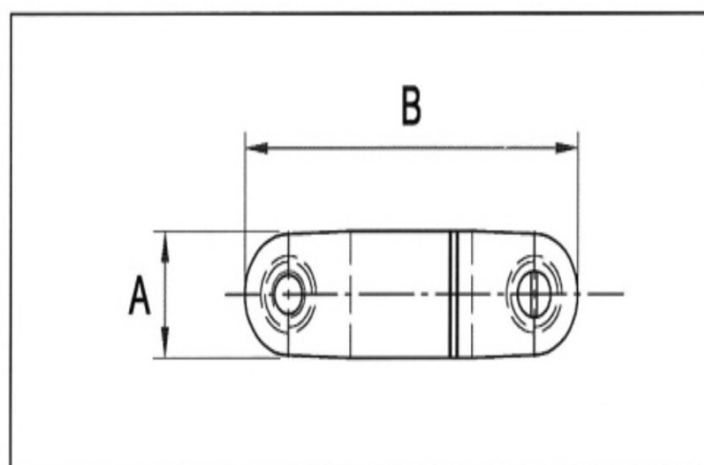
**Forgalmazó és szerviz:**  
**VILLBEK Kft.**  
6728 Szeged, Vágány u. 15.  
Tel.:62/464-371 Fax:62/473-087  
E-mail:villbek@villbek.hu  
www.villbek.hu



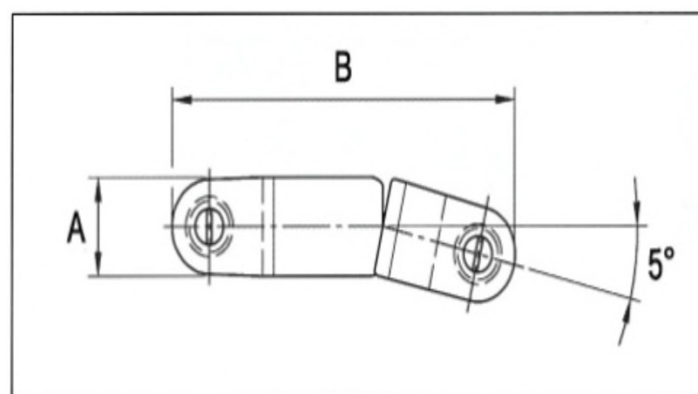
Az összekötő nagyszilárdságú horganyzott acélból készül, forgása golyóscsapággal van biztosítva.

Az összekötő lehet merev forgó-összekötő, illetve csuklós forgó-összekötő, mely utóbbi a saját tengelyéhez képest  $5^\circ$  eltérést engedélyez.

| Model   | A<br>$\varnothing$ (mm) | B<br>(mm) | Kötél<br>$\varnothing$ (mm) | súly<br>(kg) | Törőerő<br>(daN) |
|---------|-------------------------|-----------|-----------------------------|--------------|------------------|
| 250 AR  | 32                      | 120       | 15                          | 0,500        | 8000             |
| 250 BCR | 45                      | 170       | 19                          | 1,200        | 18000            |
| 250 DR  | 60                      | 220       | 24                          | 3,000        | 36000            |
| 250ER   | 77                      | 330       | 28                          | 8,200        | 75000            |



| Model | A<br>$\varnothing$ (mm) | B<br>(mm) | Kötél<br>$\varnothing$ (mm) | súly<br>(kg) | Törőerő<br>(daN) |
|-------|-------------------------|-----------|-----------------------------|--------------|------------------|
| 250   | 20                      | 62        | 6                           | 0,100        | 2500             |
| 250 A | 32                      | 125       | 10                          | 0,500        | 6000             |
| 250 B | 45                      | 195       | 15                          | 1,400        | 12000            |



SAFETY FACTOR: 3



### Az összekötő részei:

1. Csapszeg csavar
2. Az összekötő test
3. Görgő

