



VILLBEK KFT. KATALÓGUS 2023 V1.0



Okiratok



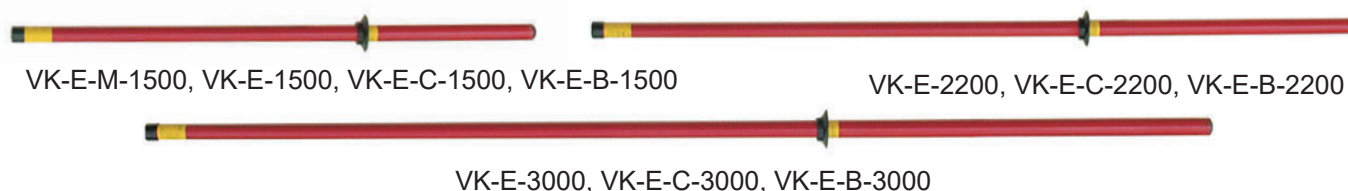
Tervező programok



Alkalmazási terület

A kezelőrudak anyaga PU habbal töltött üvegszálalás műgyanta. Alkalmaskis-, közép- és nagyfeszültségű hálózatokon különböző eszközök, készülékek (rövidrezárók, feszültségkémlők, mentőhorgok, tisztítóeszközök, stb.) használatára. Az eltérő fejkiképzések lehetővé teszik hogy a felhasználó a számára legkedvezőbb módon csatlakoztassa a kezelőrúdhhoz a szerelvényeket, eszközöket. Az egyrészes kezelőrúd típusokat, rúdfej kiképzéseket és a rúdba csatlakoztatható szerelvényeket az alábbi táblázatok tartalmazzák.

Alaprudak fejkiképzés nélkül



Kezelőrúdtípusok és rúdfej kialakítások 1500 mm hosszúak				EN 60855	EN 60832
Típus	Temékkód	Névleges feszültség (kV)	Üzemi hossz (mm)	Súly (g)	Fej kialakítás
VK-E-1500	536600	35	1500	800	
VK-E-C-1500	536610	35	1500	830	
VK-E-B-1500	536620	35	1500	890	

Kezelőrúdtípusok és rúdfej kialakítások 2200 mm hosszúak				EN 60855	EN 60832
Típus	Temékkód	Névleges feszültség (kV)	Üzemi hossz (mm)	Súly (g)	Fej kialakítás
VK-E-2200	536700	35	2200	1000	
VK-E-C-2200	536710	35	2200	1030	
VK-E-B-2200	536720	35	2200	1090	

Kezelőrúdtípusok és rúdfej kialakítások 3000 mm hosszúak				EN 60855	EN 60832
Típus	Temékkód	Névleges feszültség (kV)	Üzemi hossz (mm)	Súly (g)	Fej kialakítás
VK-E-3000	536900	120	3000	1400	
VK-E-C-3000	536000	120	3000	1430	
VK-E-B-3000	536910	120	3000	1490	

TELESZKÓPOS KEZELŐRUDAK

Alkalmazási terület

A kezelőrudak anyaga üvegszálal műgyanta, a legkisebb átmérőjű elem PU habbal töltött. Alkalmaskis-, közép- és nagyfeszültségű hálózatokon különböző eszközök, készülékek (rövidrezárók, feszültségkémlők, tisztítóeszközök, stb.) használatára. A teleszkópos rudak elemeit kihúzott állapotban rugós zárógombok rögzítik. Összecsukott állapotban alkalmasak gépkocsival történő szállításra. Az eltérő fejkiképzések lehetővé teszik, hogy a felhasználó a számára legkedvezőbb módon csatlakoztassa a kezelőrudhoz a különböző eszközöket. A teleszkópos kezelőrud típusait és a rúdfej kiképzéseket a következő táblázatok tartalmazzák.

Alaprudak fejkiképzés nélkül



VK-TR-1500, VK-TR-C-1500, VK-TR-B-1500



VK-TR-2000, VK-TR-C-2000, VK-TR-B-2000



VK-TR-2500, VK-TR-C-2500, VK-TR-B-2500

Kezelőrudtípusok és rúdfej kialakítások 1500 mm hosszúak				EN 62193	EN 60855	EN 60832	
Típus	Termékkód	Névleges feszültség (kV)	Üzemi hossz (mm)	Szállítási hossz (mm)	Rúdelemek száma	Súly (g)	Fej kialakítás
VK-TR-1500	526310	35	1500	790	3	930	
VK-TR-C-1500	526300	35	1500	790	3	970	
VK-TR-B-1500	526320	35	1500	790	3	1000	

Kezelőrudtípusok és rúdfej kialakítások 2000 mm hosszúak				EN 62193	EN 60855	EN 60832	
Típus	Termékkód	Névleges feszültség (kV)	Üzemi hossz (mm)	Szállítási hossz (mm)	Rúdelemek száma	Súly (g)	Fej kialakítás
VK-TR-2000	546420	35	2000	1170	2	1000	
VK-TR-C-2000	546400	35	2000	1170	2	1080	
VK-TR-B-2000	546430	35	2000	1170	2	1110	

Kezelőrudtípusok és rúdfej kialakítások 2500 mm hosszúak				EN 62193	EN 60855	EN 60832	
Típus	Termékkód	Névleges feszültség (kV)	Üzemi hossz (mm)	Szállítási hossz (mm)	Rúdelemek száma	Súly (g)	Fej kialakítás
VK-TR-2500	546510	10, 35, 120	2500	1400	2	1370	
VK-TR-C-2500	546500	10, 35, 120	2500	1400	2	1400	
VK-TR-B-2500	546520	10, 35, 120	2500	1400	2	1430	

Alkalmazási terület

A kezelőrudak anyaga üvegszálas műgyanta, a legkisebb átmérőjű elem PU habbal töltött. Alkalmaskis-, közép- és nagyfeszültségű hálózatokon különböző eszközök, készülékek (rövidrezárók, feszültségkémlők, tisztítóeszközök, stb.) használatára. A teleszkópos rudak elemeit kihúzott állapotban rugós zárógombok rögzítik. Összecsukott állapotban alkalmasak gépkocsival történő szállításra. Az eltérő fejkiképzések lehetővé teszik, hogy a felhasználó a számára legkedvezőbb módon csatlakoztassa a kezelőrúddhoz a különböző eszközöket. A teleszkópos kezelőrúd típusait és a rúdfej kiképzéseket a következő táblázatok tartalmazzák.

Alaprudak fejkiképzés nélkül



VK-TR-3000, VK-TR-C-3000, VK-TR-B-3000



VK-TR-3000/2, VK-TR-C-3000/2, VK-TR-B-3000/2



VK-TR-4000, VK-TR-C-4000, VK-TR-B-4000

Kezelőrúdtípusok és rúdfej kialakítások 3000 mm hosszúak					EN 62193	EN 60855	EN 60832
Típus	Termékkód	Névleges feszültség (kV)	Üzemi hossz (mm)	Szállítási hossz (mm)	Rúdelemek száma	Súly (g)	Fej kialakítás
VK-TR-3000	536110	120	3000	1340	3	1690	
VK-TR-C-3000	536100	120	3000	1340	3	1720	
VK-TR-B-3000	536120	120	3000	1340	3	1770	
VK-TR-3000/2	536130	120	3000	1700	2	1500	
VK-TR-C-3000/2	536150	120	3000	1700	2	1530	
VK-TR-B-3000/2	536140	120	3000	1700	2	1580	

Kezelőrúdtípusok és rúdfej kialakítások 4000 mm hosszúak					EN 62193	EN 60855	EN 60832
Típus	Termékkód	Névleges feszültség (kV)	Üzemi hossz (mm)	Szállítási hossz (mm)	Rúdelemek száma	Súly (g)	Fej kialakítás
VK-TR-4000	536210	120	4000	1600	3	1970	
VK-TR-C-4000	536200	120	4000	1600	3	2000	
VK-TR-B-4000	536220	120	4000	1600	3	2030	

TELESZKÓPOS KEZELŐRUDAK

Alkalmazási terület

A kezelőrudak anyaga üvegszálalás műgyanta, a legkisebb átmérőjű elem PU habbal töltött. Alkalmasak kis-, közép- és nagyfeszültségű hálózatokon különböző eszközök, készülékek (rövidrezárók, feszültségkémlélők, tisztítóeszközök, stb.) használatára. A teleszkópos rudak elemeit kihúzott állapotban rugós zárógombok rögzítik. Összecsukott állapotban alkalmasak gépkocsival történő szállításra. Az eltérő fejkiképzések lehetővé teszik, hogy a felhasználó a számára legkedvezőbb módon csatlakoztassa a kezelőrúddhoz a különböző eszközöket. A teleszkópos kezelőrúd típusait és a rúdfej kiképzéseket a következő táblázatok tartalmazzák.

Alaprudak fejkiképzés nélkül



VK-TR-6000, VK-TR-C-6000, VK-TR-B-6000



VK-TR-7500, VK-TR-C-7500, VK-TR-B-7500



VK-TR-9000, VK-TR-C-9000, VK-TR-B-9000

Kezelőrudtípusok és rúdfej kialakítások 6000 mm hosszúak					EN 62193	EN 60855	EN 60832
Típus	Termékkód	Névleges feszültség (kV)	Üzemi hossz (mm)	Szállítási hossz (mm)	Rúdelemek száma	Súly (g)	Fej kialakítás
VK-TR-6000	536410	120	6000	1890	4	3370	
VK-TR-C-6000	536400	120	6000	1890	4	3400	
VK-TR-B-6000	536420	120	6000	1890	4	3430	

Kezelőrudtípusok és rúdfej kialakítások 7500 mm hosszúak					EN 62193	EN 60855	EN 60832
Típus	Termékkód	Névleges feszültség (kV)	Üzemi hossz (mm)	Szállítási hossz (mm)	Rúdelemek száma	Súly (g)	Fej kialakítás
VK-TR-7500	536450	120	7500	2040	5	3620	
VK-TR-C-7500	536460	120	7500	2040	5	3650	
VK-TR-B-7500	536470	120	7500	2040	5	3680	

Kezelőrudtípusok és rúdfej kialakítások 9000 mm hosszúak					EN 62193	EN 60855	EN 60832
Típus	Termékkód	Névleges feszültség (kV)	Üzemi hossz (mm)	Szállítási hossz (mm)	Rúdelemek száma	Súly (g)	Fej kialakítás
VK-TR-9000	536510	120	9000	2070	6	4880	
VK-TR-C-9000	536500	120	9000	2070	6	4910	
VK-TR-B-9000	536520	120	9000	2070	6	4940	



C típus fej
(hatszögletű)

Termékkód
536411



B típus fej
(bajonettzáras)

Termékkód
536471



U típus fej
(univerzális)

Termékkód
536412



VK-K
(manőverező horog)

Termékkód
536475



VK-C-B
(hatszögletű - bajonettzáras)

Termékkód
536461



VK-C-UDI
(hatszögletű - UDI)

Termékkód
536462



VK-C-H
(hatszögletű - horgos)

Termékkód
536416



VK-C-U
(hatszögletű - univerzális)

Termékkód
536463



VK-B-C
(bajonettzáras - hatszögletű)

Termékkód
536472



VK-B-U
(bajonettzáras - univerzális)

Termékkód
536417



VK-U-H
(univerzális - horgos)

Termékkód
536418



VK-U-B
(univerzális - bajonettzáras)

Termékkód
536413



VK-UDI-C
(UDI - hatszögletű)

Termékkód
536473



VK-EN-C
(switch)

Termékkód
536476



VK-U-C
(switch)

Termékkód
590437



VK-EN-U
(switch)

Termékkód
536419



VK-GO-C
(gomb - hatszögletű)

Termékkód
590067

MENTŐRÚD, MAGASSÁGMÉRŐ RÚD, KEZELŐRÚD

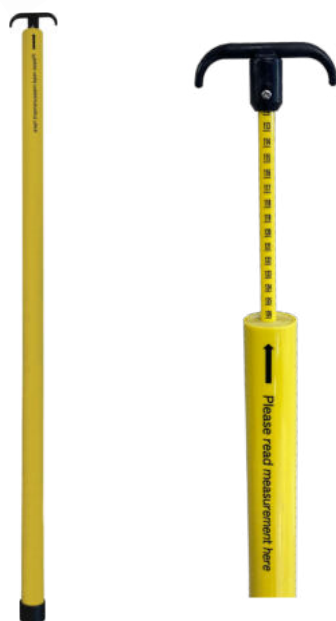
VILLBEK Kft.



Mentőrúd VK-E-M-1500

A mentőrúd segítségével kiszabadíthatja az áramütött személyt az áramkörből.

Hossz	1500 mm
Szigetelt horog	400 mm
Súly	1,5 kg
Termékkód	537300



Magasságmérő rúd A-12

A magasságmérő teleszkópos rúd anyaga üvegszálalás műgyanta. A rúdca beépített számláló segítségével könnyedén leolvasható a mért magasság.

Hossza	12 m
Rúdelemek száma	12
Szállítási hossz	1,2 m
Súly	3,5 kg
Termékkód	A-12



Teleszkópos rendszerű szigetelt kezelőrúd

VK-TR-C-9000/ R EN 62193 EN 60855 EN 60832

A rúdszerkezet több különböző méretű, háromszög profilú, teleszkopikusan csúsztható üvegszálalás műgyanta csövekből áll. Az első U habbal kitöltött elem végződésében fixen rögzített a kombinált befogófej, amely alkalmas a szerelvények oldható csatlakoztatására. Az elemek össze-, illetve széthúzhatóak és a külső cső furatán keresztül kipattanó műanyag gomb segítségével reteszelve egymáshoz.

Súly: 4,5 kg

Hossza összecusukva: 170 cm

Teljes hossz: 9 m

Számozott kihúzott elemek	Un (kV) Névleges feszültségtartomány
1. és 2.	0-120
1; 2. és 3.	0-120
1; 2; 3 és 4.	0-300
1; 2; 3; 4; és 5.	0-400
1; 2; 3; 4; 5 és 6.	0-400
1; 2; 3; 4; 5; 6 és 7.	0-400
Termékkód	536503



VK-RB-2006-H	EN 61230	CE
Termikus határáram	18 kA/2 s	
Dinamikus határáram	45 kA/1 s	
Befogóképesség	Ø5-30 mm	
Termékkód	522780	



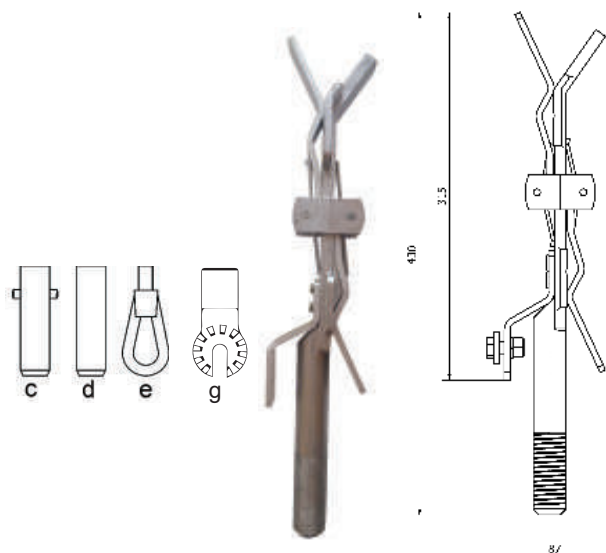
KÖF-C-9007-H	EN 61230	CE
Termikus határáram	Sínre	23 kA/1 s 18 kA/2 s
	Sodronyra	23 kA/1 s 18 kA/2 s
	Gömbcsapra	23 kA/1 s 18 kA/3 s
Dinamikus határáram	Sínre	57,5 kA
	Sodronyra	57,5 kA
	Gömbcsapra	57,5 kA
Befogóképesség	Ø30x10 mm sínvezető Ø8-25 mm sodrony Ø25 mm gömbcsap	
Termékkód	522781	



PC-400-H	EN 61230	CE
Termikus határáram	18 kA/2 s	
Termékkód	510427	



KÖF-C-9004-H	EN 61230	CE
Termikus határáram	18 kA/1 s	
Dinamikus határáram	57,5 kA/1 s	
Befogóképesség	Ø 0-27 mm	
Termékkód	522783	
Befogóképesség	Ø 0-30 mm	
Termékkód	522784	

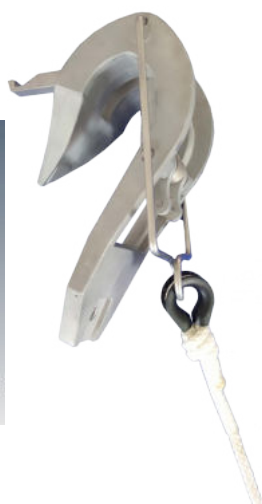
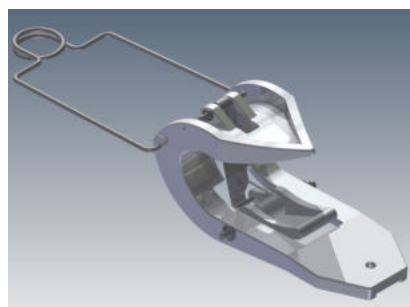


VK-NAF-2011/RR fázisszorító



VK-NAF-2011/RR fázisszorító beépíthető vagy csatlakoztatható különböző típusú kezelőrudakba és rézsodrony felszerelésével földelőostor alakítható ki. A földelőostort erőművek és transzformátor állomások sodronyszerkezetű fázisvezetőinek földelésére lehet használni. A szorító felhelyezése a fázisvezető ráhúzással és feltolással lehetséges.

Termikus határáram	5 kA/1 s
Dinamikus határáram	12,5 kA
Befogóképesség	Ø12-30 mm
Termékkód	b: 536802 c: 536803 d: 536801 g: 536804

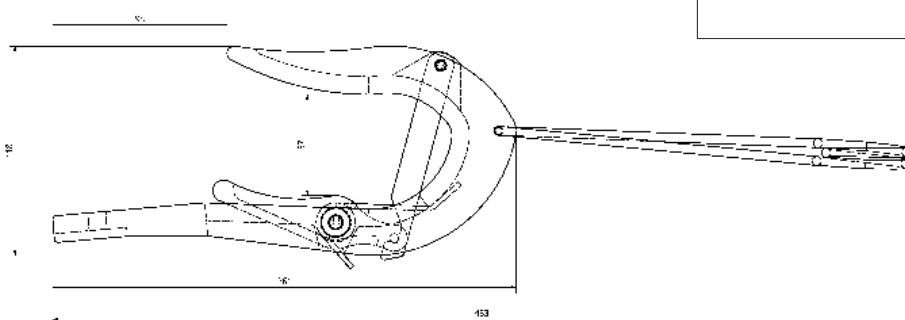


NAF-2021 automata fázisszorító

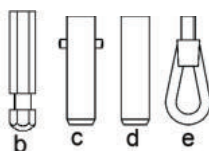
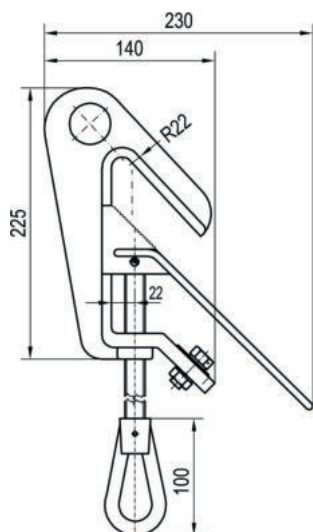


NAF-2021 automata fázisszorító rendeltetése, a nagyfeszültségű szabadvezetékes hálózatok feszültségmentesítési folyamatában a munkába vett vezetékszakasz földelése és rövidre zárása. A szorító felhelyezése kötél segítségével ráhelyezéssel történik a fázisvezetőre és a levétele, lehúzása szintén a kötézzel történik.

Termikus határáram	21,74 kA/1 s
Dinamikus határáram	53,91 kA/1s
Befogóképesség	26-32 Ømm
Termékkód	505066



RÚDFEJBE CSATLAKOZTATHATÓ SZERELVÉNYEK

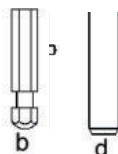
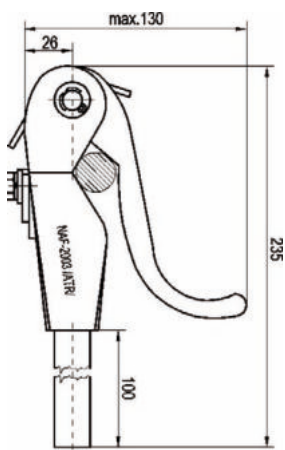


KN-9005/PC fázisszorító

EN 61230 CE

A KN 9005/PC típusú szorító beépíthető vagy csatlakoztatható különböző típusú kezelőrudakba és rézsodrony felszerelésével földelő rövidrezáróvá alakítható. A földelőrövidrezáró erőművek, transzformátor állomás cső vagy sodrony szerkezetű gyűjtősínjeinek, illetve távvezetékek fázisvezetőinek földelésére lehet használni.

Termikus határáram	40 kA/1 s
Dinamikus határáram	100 kA
Befogóképesség	Ø5-70 mm
Termékkód	b: 510003 c: 510004 d: 510002 e: 510001

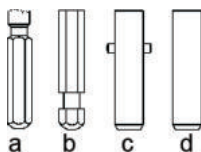
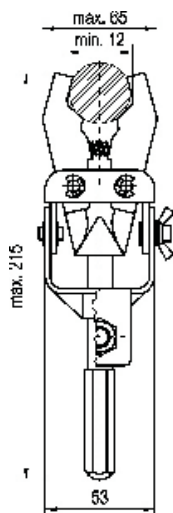


NAF-2003/ATR fázisszorító

EN 61230 CE

A NAF 2003/ATR fázisszorító beépíthető vagy csatlakoztatható különböző típusú kezelőrudakba és rézsodrony felszerelésével földelőostor alakítható ki. A földelőostort erőművek és transzformátor állomások sodronyszerkezetű fázisvezetőinek földelésére lehet használni.

Termikus határáram	7,2 kA/0,81 s
Dinamikus határáram	15,9 kA
Befogóképesség	Ø18-30 mm
Termékkód	b: 536902 c: 536903 d: 536901



KÖF-9006/PC fázisszorító

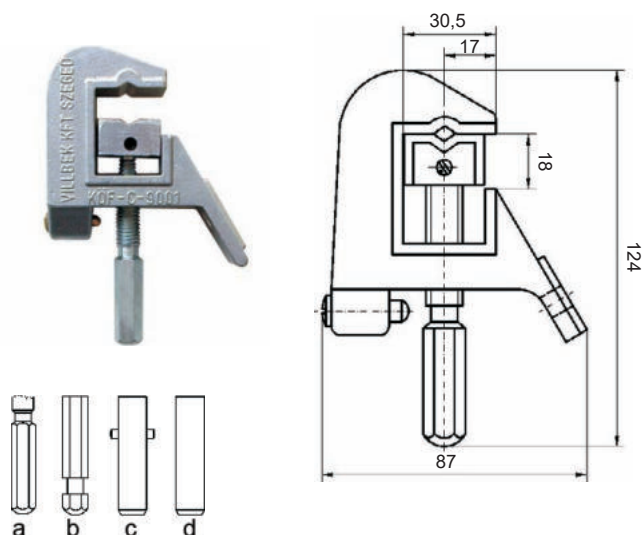
EN 61230 CE

A KÖF-9006/PC típusú szorító beépíthető vagy csatlakoztatható különböző típusú kezelőrudakba és rézsodrony felszerelésével földelő rövidrezáró alakítható ki. A rövidrezárót erőművek, transzformátor állomások cső-, vagy sodrony szerkezetű gyűjtősínjeinek, valamint kiépített földelő csapok és kábelfejek földelésére lehet használni.

Termikus határáram	20 kA / 1 s
Dinamikus határáram	25 kA
Befogóképesség	Ø12-40 mm
Termékkód	a: 541001 b: 541003 c: 541004 d: 541002

RÚDFEJBE CSATLAKOZTATHATÓ SZERELVÉNYEK

VILLBEK Kft.



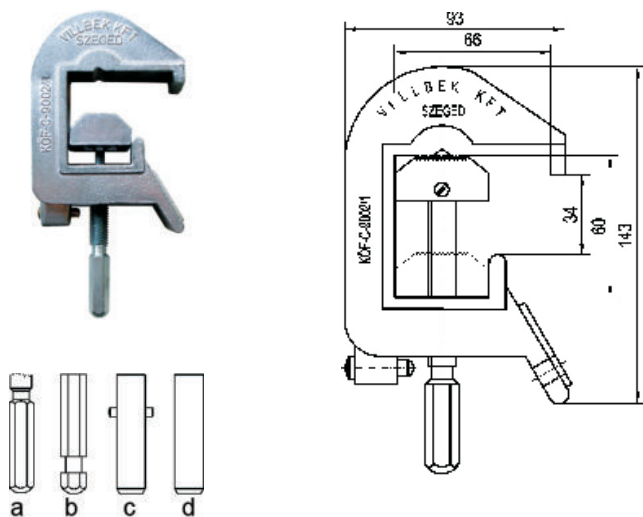
KÖF-C-9001 fázisszorító

EN 61230



A KÖF-C-9001 típusú szorító beépíthető vagy csatlakoztatható különböző típusú kezelőrudakba és rézsodrony felszerelésével földelő rövidrezáró alakítható ki. A rövidrezárót erőművek, transzformátor állomások sín szerkezetű gyűjtősínjeinek rövidrezárására lehet használni.

Termikus határáram	Sínre	16 kA/1 s
	Sodronyra	16 kA/1 s
Dinamikus határáram	Sínre	40 kA
	Sodronyra	40 kA
Befogóképesség	Ø30 mm sínvezető Ø6-18 mm csap	
Termékkód	a:	521504
	b:	521503
	c:	521502
	d:	521505



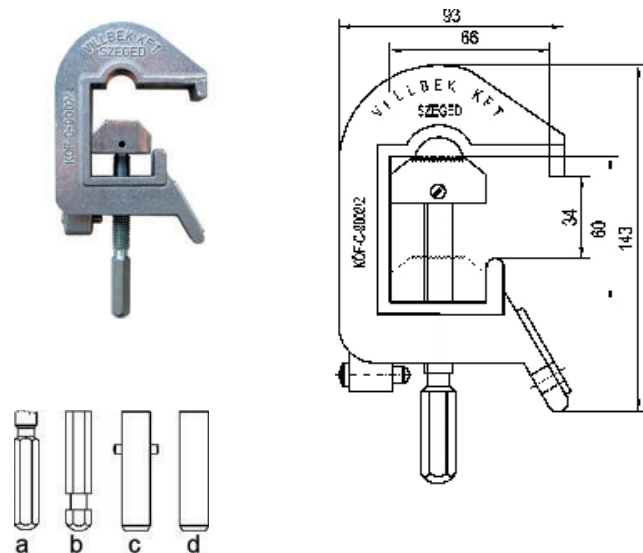
KÖF-C-9002/1 fázisszorító

EN 61230



A KÖF-C-9002/1 típusú szorító beépíthető vagy csatlakoztatható különböző típusú kezelőrudakba és rézsodrony felszerelésével földelő rövidrezáró alakítható ki. A rövidrezárót erőművek, transzformátor állomások sín vagy sodrony szerkezetű gyűjtősínjeinek rövidrezárására lehet használni.

Termikus határáram	Sínre	20 kA/1 s
	Sodronyra	20 kA/1 s
Dinamikus határáram	Sínre	50 kA
	Sodronyra	50 kA
Befogóképesség	Ø60x10 mm sínvezető Ø8-30 mm sodrony	
Termékkód	a:	521205
	b:	521206
	c:	521207
	d:	521208



KÖF-C-9002/2 fázisszorító

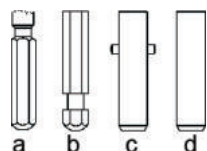
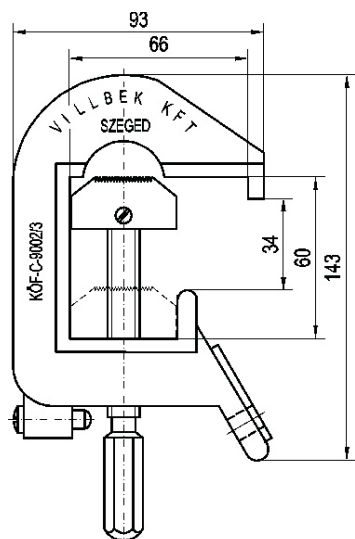
EN 61230



A KÖF-C-9002/2 típusú szorító beépíthető vagy csatlakoztatható különböző típusú kezelőrudakba és rézsodrony felszerelésével földelő rövidrezáró alakítható ki. A rövidrezárót erőművek, transzformátor állomások sínvezetőire vagy az alábbi képeken látható földelőcsapokra lehet felhelyezni.

Termikus határáram	Sínre	16 kA/1 s
	28 mm csap	16 kA/1 s
Dinamikus határáram	Sínre	40 kA
	28 mm csap	40 kA
Befogóképesség	Ø60x10 mm sínvezető Ø25 mm földelő csap	
Termékkód	a:	521506
	b:	521515
	c:	521516
	d:	521517

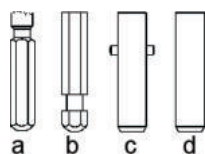
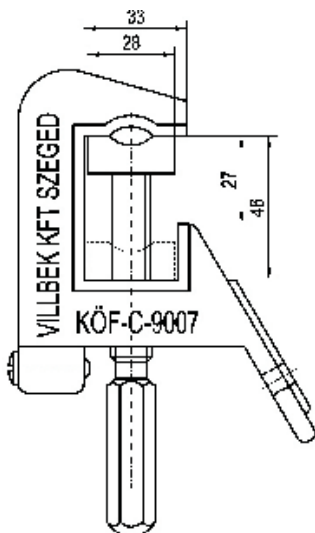
RÚDFEJBE CSATLAKOZTATHATÓ SZERELVÉNYEK



KÖF-C-9002/3 fázisszorító EN 61230 CE

A KÖF-C-9002/3 típusú szorító beépíthető vagy csatlakoztatható különböző típusú kezelőrudakba és rézsodrony felszerelésével földelő rövidrezáró alakítható ki. A rövidrezárót erőművek, transzformátor állomások sín vagy sodrony szerkezetű gyűjtősínjeinek rövidrezárására lehet használni.

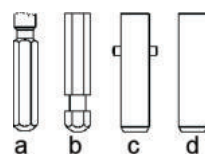
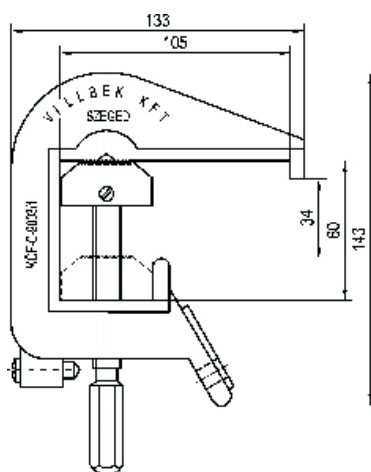
Termikus határáram	Sínre	20 kA/1 s
	Sodronyra	20 kA/1 s
Dinamikus határáram	Sínre	50 kA
	Sodronyra	50 kA
Befogóképesség	Ø60x10 mm sínvezető Ø30 mm sodrony	
Termékkód	a:	521522
	b:	521523
	c:	521524
	d:	521525



KÖF-C-9007 fázisszorító EN 61230 CE

A KÖF-C-9007 típusú szorító beépíthető vagy csatlakoztatható különböző típusú kezelőrudakba és rézsodrony felszerelésével földelő rövidrezáró alakítható ki. A rövidrezárót erőművek, transzformátor állomások sín vagy sodrony szerkezetű gyűjtősínjeire, illetve az alábbi képeken látható gömbcsapra lehet felhelyezni.

Termikus határáram	Sínre	23 kA/1 s	18 kA/2 s
	Sodronyra	23 kA/1 s	18 kA/2 s
	Gömbcsapra	23 kA/1 s	18 kA/2 s
Dinamikus határáram	Sínre	57,5 kA	
	Sodronyra	57,5 kA	
	Gömbcsapra	57,5 kA	
Befogóképesség	Ø30x10 mm sínvezető Ø8-25 mm sodrony Ø25 mm gömbcsap		
Termékkód	a:	521512	
	b:	521511	
	c:	521513	
	d:	521514	



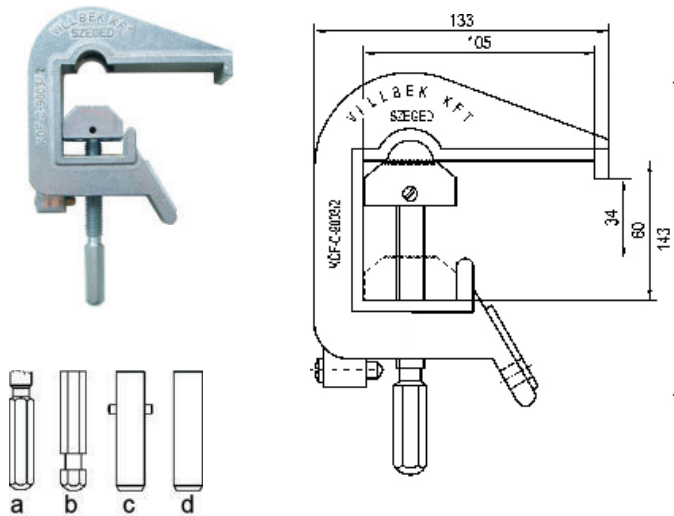
KÖF-C-9003/1 fázisszorító EN 61230 CE

A KÖF-C-9003/1 típusú szorító beépíthető vagy csatlakoztatható különböző típusú kezelőrudakba és rézsodrony felszerelésével földelő rövidrezáró alakítható ki. A rövidrezárót erőművek, transzformátor állomások sín vagy sodrony szerkezetű gyűjtősínjeinek rövidrezárására lehet használni.

Termikus határáram	Sínre	20 kA/1 s
	Sodronyra	20 kA/1 s
Dinamikus határáram	Sínre	50 kA
	Sodronyra	50 kA
Befogóképesség	Ø100x10 mm sínvezető Ø8-30 mm sodrony	
Termékkód	a:	521533
	b:	521508
	c:	521531
	d:	521532

RÚDFEJBE CSATLAKOZTATHATÓ SZERELVÉNYEK

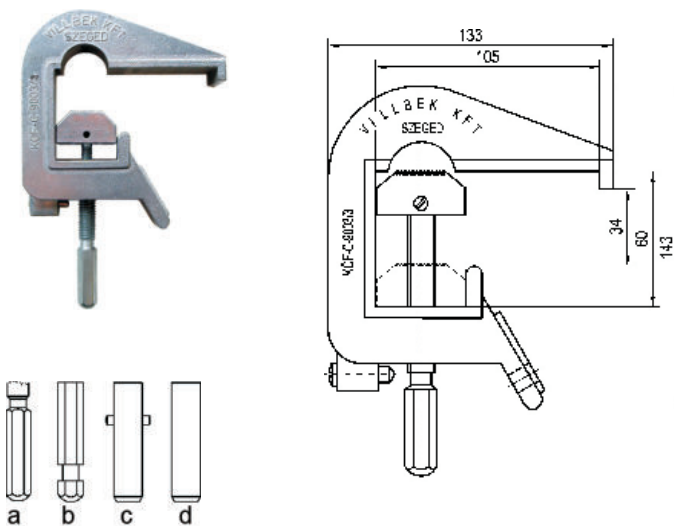
VILLBEK Kft.



KÖF-C-9003/2 fázisszorító EN 61230 CE

A KÖF-C-9003/2 típusú szorító beépíthető vagy csatlakoztatható különböző típusú kezelőrudakba és rézsodrony felszerelésével földelő rövidrezáró alakítható ki. A rövidrezárót erőművek, transzformátor állomások sínvezetőire vagy az alábbi képeken látható földelőcsapokra lehet felhelyezni.

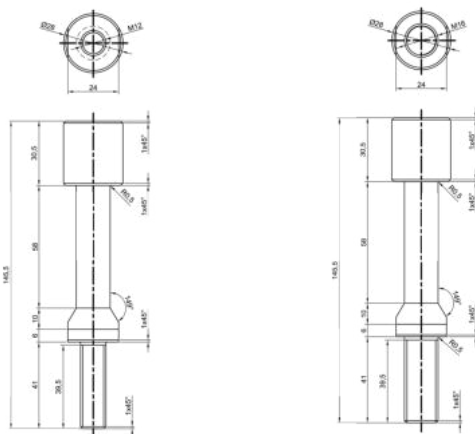
Termikus határáram	Sínre	16 kA/1 s
	28 mm csap	16 kA/1 s
Dinamikus határáram	Sínre	40 kA
	28 mm csap	40 kA
Befogóképesség	Ø100x10 mm sínvezető Ø28 mm sodrony	
Termékkód	a:	521507
	b:	521541
	c:	521542
	d:	521543



KÖF-C-9003/3 fázisszorító EN 61230 CE

A KÖF-C-9003/3 típusú szorító beépíthető vagy csatlakoztatható különböző típusú kezelőrudakba és rézsodrony felszerelésével földelő rövidrezáró alakítható ki. A rövidrezárót erőművek, transzformátor állomások sín vagy sodrony szerkezetű gyűjtősínjeinek rövidrezárására lehet használni.

Termikus határáram	Sínre	20 kA/1 s
	Sodronyra	20 kA/1 s
Dinamikus határáram	Sínre	50 kA
	Sodronyra	50 kA
Befogóképesség	Ø100x10 mm sínvezető Ø30 mm sodrony	
Termékkód	a:	521554
	b:	521551
	c:	521552
	d:	521553

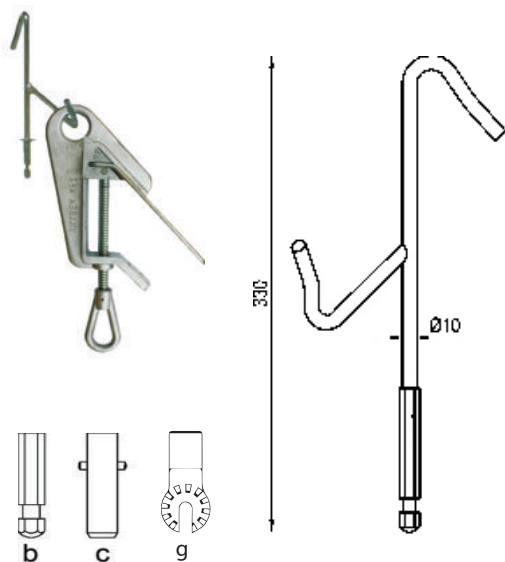


Beépíthető földelőcsapok a

KÖF-C-9003/2 és KÖF-C-9002/2 fázisszorítóhoz

Termékkód M12: 504065
M16:

RÚDFEJBE CSATLAKOZTATHATÓ SZERELVÉNYEK

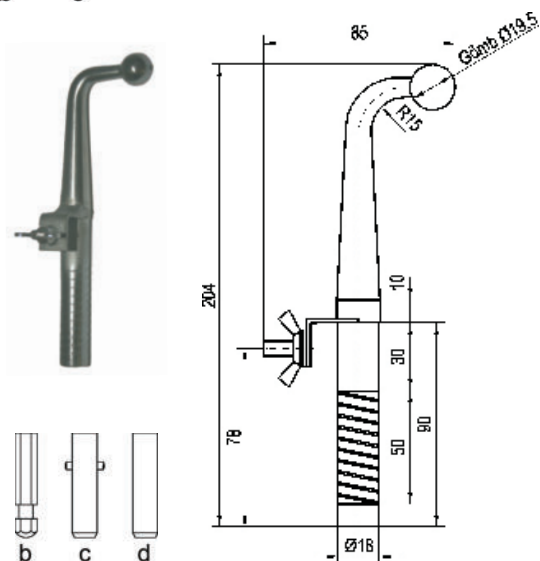


KN-9005/Fh felrakóhorog

a KN-9005/PC fázisszorítóhoz EN 61230 CE

A KN-9500/Fh felrakóhorog alsó ágának segítségével helyezhető fel a KN-9005/PC típusú szorító a cső- vagy sodrony szerkezetű gyűjtősínek, illetve távvezetékek fázisvezetőire. Felhelyezés után a felső villaág segítségével elforgatható a menetes orsó és ezáltal rögzíthető a szorító a fázisvezetőn.

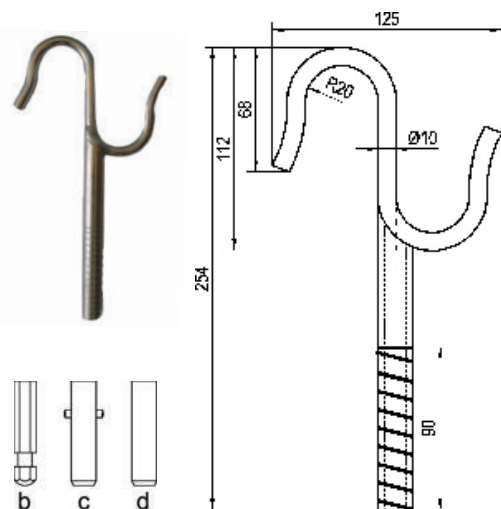
Termékkód	b:	510011
	c:	510012
	g:	510010



Gömbös kapcsolófej

A gömbös kapcsolófej beépíthető vagy csatlakoztatható különböző típusú kezelőrudakba és ezáltal a kézi működtetésű szakaszolók kapcsolására lehet használni.

Termékkód	b:	536601
	c:	536602
	d:	536603



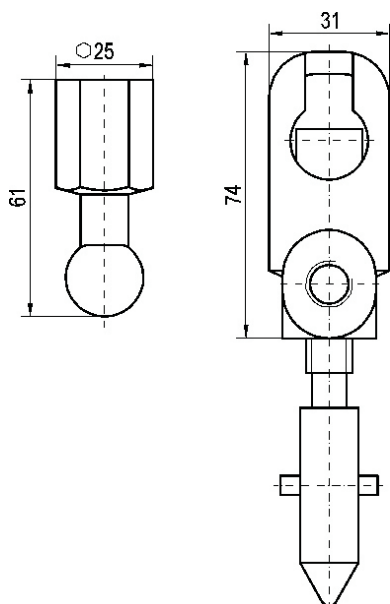
Kezelőhorog

A kezelőhorogot egyrészes szigetelő rúdhoz csatlakoztatva középfeszültségű berendezések környezetében építhető létrák megfogó munkaköteleinek kezelésére és egyéb más kezelési műveletekre lehet használni.

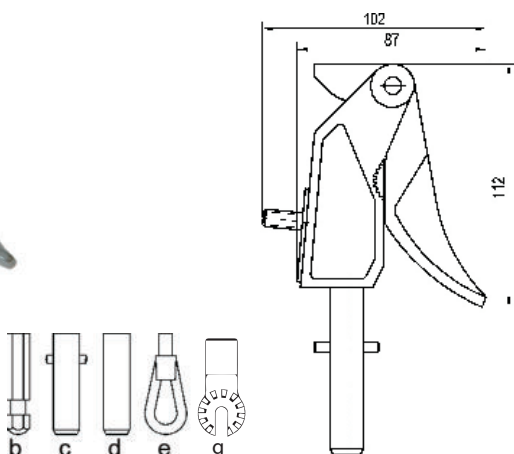
Termékkód	b:	536604
	c:	536605
	d:	536606

RÚDFEJBE CSATLAKOZTATHATÓ SZERELVÉNYEK

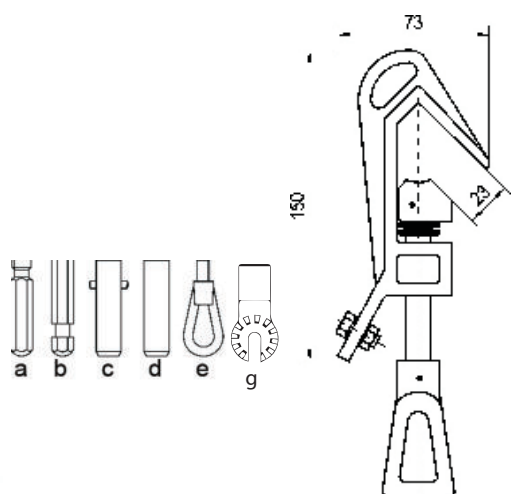
VILLBEK Kft.



4202 fázisszorító		CE
Termikus határáram	24 kA/0,5 s	
Dinamikus határáram	60 kA/1 s	
Befogóképesség	Ø20 mm	
Termékkód	EL-20-004202	



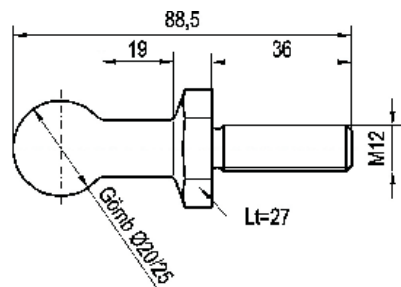
4203 fázisszorító		CE
Termikus határáram	40 kA/0,5 s	
Dinamikus határáram	100 kA/1 s	
Befogóképesség	Ø25 mm	
Termékkód	EL-20-004203	



VK-RB-2006 fázisszorító		EN 61230	CE
Termikus határáram	18 kA/2 s		
Dinamikus határáram	45 kA/1 s		
Befogóképesség	Ø5-30 mm		
Termékkód	b: 547842 c: 547843 d: 547844 e: 547845 g: 547846		

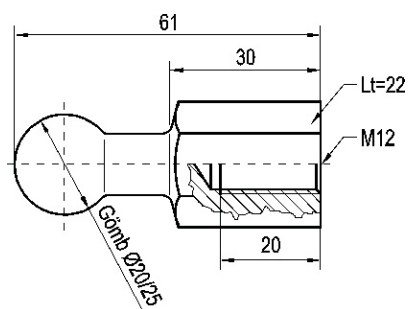
VK-W-2006 fázisszorító		EN 61230	CE
Termikus határáram	23 kA/1 s		
	18 kA/2 s		
Dinamikus határáram	57,5 kA/1 s		
Befogóképesség	Ø6-23 mm		
Termékkód	a: 547850 b: 547851 c: 547852 d: 547853 e: 547854 g: 547855		

BEÉPÍTHETŐ GÖMBCSAPOK SZORÍTÓKHOZ, "T" KÖZÖSÍTŐ, FALI TARTÓ KONZOL



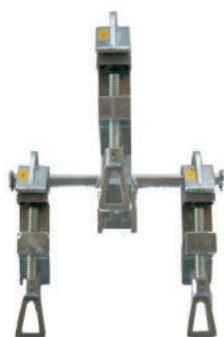
Ø 20 gömbcsap		€
Termikus határáram	24 kA/0,5 s	
Menet méret	M12	
Gömbátmérő	Ø20 mm	
Termékkód	V590151	

Ø 25 gömbcsap		€
Termikus határáram	40 kA/0,5 s	
Menet méret	M12	
Gömbátmérő	Ø25 mm	
Termékkód	V5950107	



Ø 20 gömbcsap		€
Termikus határáram	24 kA/0,5 s	
Menet méret	M12	
Gömbátmérő	Ø20 mm	
Termékkód	V590144	

Ø 25 gömbcsap		€
Termikus határáram	40 kA/0,5 s	
Menet méret	M12	
Gömbátmérő	Ø25mm	
Termékkód	V590136	



VK-RT-2006 "T" közösítő

Hosszúság	240 mm
Magasság	120 mm
Termékkód	521528



Rövidrezáró fali tartó konzol

VK-FRZ-FT

Rövidrezáró falon történő elhelyezésre szolgáló fali tartó konzol

Termékkód	521509
-----------	--------

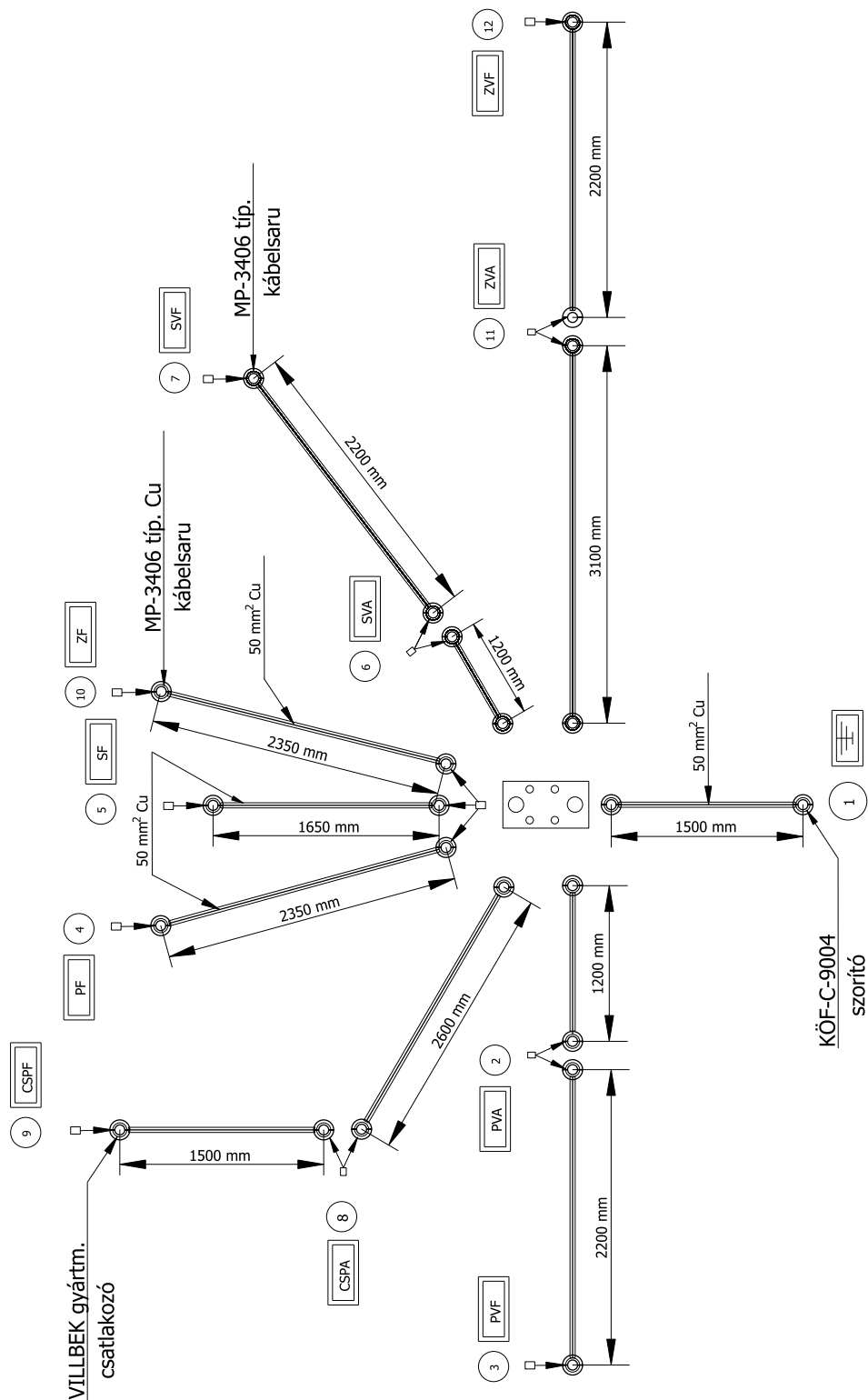
KONDEZÁTORTELEP FÖLDELÉSE ÉS RÖVIDREZÁRÁSA

KONDEZÁTORTELEP FÖLDELÉSE ÉS RÖVIDREZÁRÁSA

Kétszintes elrendezésű 100 kVAr-os egységekből 4,8 MVar-os 20 kV-os kondenzátortelep földelése és rövidrezárása.

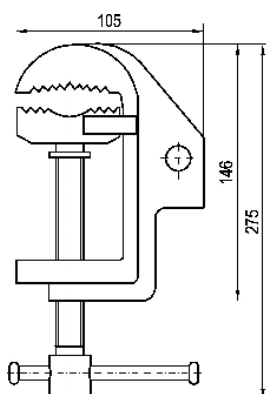
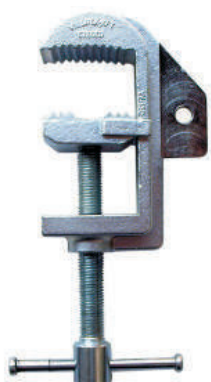
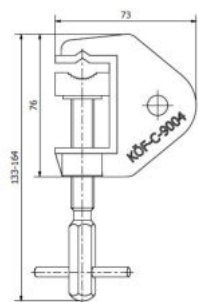
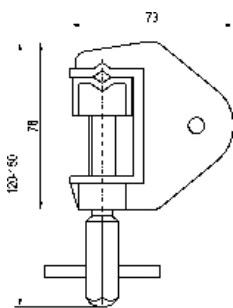
Megjegyzés:

A nem jelzett sodratok keresztmetszete 25 mm² (Cu).



FÖLDELŐSZORÍTÓK, KISÜTŐ OSTOROK

VILLBEK Kft.



KÖF-C-9004 földelőszorító EN 61230 CE

A KÖF-C-9004 típusú szorítóhoz rézsodronyt csatlakoztatva földelő rövidrezáró alakítható ki. A földelő-ostort erőművek, transzformátor állomások sín vagy sodrony szerkezetű földelősinjeire lehet csatlakoztatni.

Termikus határáram	Sínre	23 kA/1 s 18 kA/2 s
	Sodronyra	23 kA/1 s 18 kA/2 s
	Gömbcsap	23 kA/1 s 18 kA/2 s
Dinamikus határáram	Sínre	57,5 kA
	Sodronyra	57,5 kA
	Gömbcsap	57,5 kA
Befogóképesség	Ø0-27 mm	
Termékkód	514001	
Befogóképesség	Ø0-30 mm	
Termékkód	514089	

VV-130-MÁV földelőszorító EN 61230 CE

A VV-130-MÁV típusú szorítóhoz rézsodronyt csatlakoztatva földelő rövidrezáró alakítható ki. A földelő-rövidrezáró erőművek, transzformátor állomások sín vagy sodrony szerkezetű földelősinjeire lehet csatlakoztatni.

Termikus határáram	25 kA/0,5 s
Dinamikus határáram	40 kA
Befogóképesség	Ø0-80 mm
Termékkód	521581

VK-E-1500 kisütő ostor

EN 61230 CE

VK-E-1500 típusú egyrészes kezelőrúd (a kezelőrúd névleges feszültsége 35 kV)

Gömbös kapcsolófej

Földelőcsipesz

6 mm² keresztmetszetű sodrony (a sodrony hossza 2,5 m)

Készlet termékkód	547110
-------------------	--------



VK-E-2200 kisütő ostor

EN 61230 CE

VK-E-2200 típusú egyrészes kezelőrúd (a kezelőrúd névleges feszültsége 35 kV)

Gömbös kapcsolófej

Földelőcsipesz

6 mm² keresztmetszetű sodrony (a sodrony hossza 2,5 m)

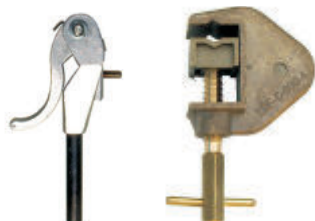
Készlet termékkód	547120
-------------------	--------





VK-E-3000/R egyrészes földelőrúd készlet			EN 61230	EN 60832	CE
Sodrony keresztmetszet	Sodrony nélkül	50 mm ²	70 mm ²	95 mm ²	120 mm ²
Termikus határáram	-	7,2 kA /1 s	7,2 kA /1 s	7,2 kA /1 s	7,2 kA /1 s
Dinamikus határáram	-	16 kA	16 kA	16 kA	16 kA
Készlet termékkód	547138	547130	547132	547134	547136

- VK-E-3000 típusú egyrészes kezelőrúd
- (a kezelőrúd névleges feszültsége 120 kV)
- KN-2003 / ATR típusú fázisszorító
- KÖF-C-9004 típusú földelőszorító
- 50, 70, 95 mm² keresztmetszetű sodrony
- (a sodrony hossza 4,5 m)



VK-E-3000/R egyrészes földelőrúd készlet			EN 61230	EN 60832	CE
Sodrony keresztmetszet	Sodrony nélkül	50 mm ²	70 mm ²	95 mm ²	120 mm ²
Termikus határáram	-	10 kA /1 s	16 kA /1 s	20 kA /1 s	21 kA /1 s
Dinamikus határáram	-	25 kA	40 kA	50 kA	53 kA
Készlet termékkód	547158	547150	547152	547154	547156

- VK-E-3000 típusú egyrészes kezelőrúd
- (a kezelőrúd névleges feszültsége 120 kV)
- KN-9005 / PC típusú fázisszorító
- KÖF-C-9004 típusú földelő szorító
- 50, 70, 95 mm² keresztmetszetű sodrony
- (a sodrony hossza 4,5 m)



FÖLDELŐRUDAK ÉS KISÜTŐ OSTOROK

VILLBEK Kft.



VK-TR-3000/R teleszkópos földelőrudak		EN 61230	EN 60832	CE	
Sodrony keresztmetszet	Sodrony nélkül	50 mm ²	70 mm ²	95 mm ²	120 mm ²
Termikus határáram	-	7,2 kA /1 s	7,2 kA /1 s	7,2 kA /1 s	7,2 kA /1 s
Dinamikus határáram	-	16 kA	16 kA	16 kA	16 kA
Készlet termékkód	547138	547170	547172	547174	547176

- VK-TR-3000
- (a kezelőrud névleges feszültsége 120 kV)
- KN-2003/ATR típusú fázisszorító
- KÖF-C-9004 típusú földelőszorító
- 50, 70, 95 mm² keresztmetszetű sodrony
- (a sodrony hossza 4,5 m)

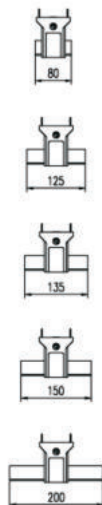
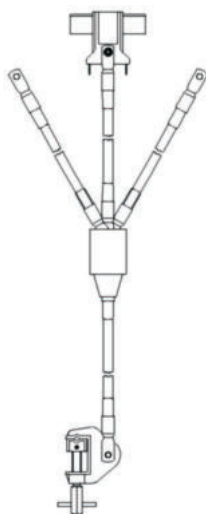


VK-TR-3000/R teleszkópos földelőrúd		EN 61230	EN 60832	CE	
Sodrony keresztmetszet	Sodrony nélkül	50 mm ²	70 mm ²	95 mm ²	120 mm ²
Termikus határáram	-	10 kA /1 s	16 kA /1 s	20 kA /1 s	21 kA /1 s
Dinamikus határáram	-	25 kA	40 kA	50 kA	53 kA
Készlet termékkód	547198	547190	547192	547194	547196

- VK-TR-3000
- (a kezelőrud névleges feszültsége 120 kV)
- KN-9005/PC típusú fázisszorító
- KÖF-C-9004 típusú földelőszorító
- 50, 70, 95 mm² keresztmetszetű sodrony
- (a sodrony hossza 4,5 m)



FÖLDELŐ ÉS RÖVIDREZÁRÓ ESZKÖZÖK



VK-NR-2000

EN 61230

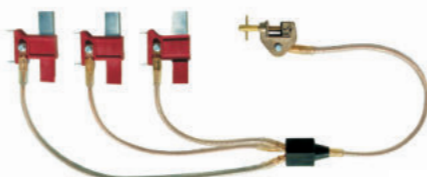


A földelő és rövidre záró készlet kisfeszültségű kések biztosító aljzatokhoz alkalmazható. A feszültségmentesítés folyamatában olyan berendezések és hálózatok elsősorban vonali leágazású földelésére és rövidre zárására használható, melyek kikapcsolását vagy leválasztását kések biztosító betétek kiszedésével lehet végrehajtani.

Tartozékok:

- négyágú földelő sodronyszerkezet (25 mm²)
- földelő kés betétek (a típusok választhatók)
- kiszedő fogó bőr védőbetéttel
- 13-as villáskulcs
- fém láda
- NKI kiszedő kesztyű

NKI kiszedő kesztyű termékkód: BIN 97007



Kés típus	Termikus határáram	Dinamikus határáram	Kés méret	Termékkód
NH 00	2 kA /0,5 s	3 kA	80	513006
NH 0	2 kA /0,5 s	3 kA	125	513007
NH 1	5 kA /0,5 s	7,5 kA	135	513008
NH 2-3	9,7 kA /0,5 s	17 kA	150	513009
NH 4	9,7 kA /0,5 s	17 kA	200	513010



VK-NR-2000-1

EN 61230



Készlet tartalma:

- 3db fáziság plusz 1db földelőág
- Négy leágazású földelő kábel, földelő és rövidrezáró eszköz szemes kialakítású kábelsaruvál 400mmx550mmx750mm és 650mm (25mm²)
- Termékkód: 514024
- KÖF-C-9004 földelő szorító. Termékkód: 514001
- Kiszedő fogó bőr védőkesztyűvel. Biztonsági kiszedő kesztyű kódja: BIN 97007
- Villáskulcs, mérete 13
- Fém láda
- Földelő kések

A készlet termékkódja: 513004

Kés típus	Termikus határáram	Dinamikus határáram	Kés méret	Termékkód
3x NH 00	2 kA /0,5 s	3 kA	80	513100
3x NH 1-3	5 kA /0,5 s	7,5 kA	135	513105



VK-E-350



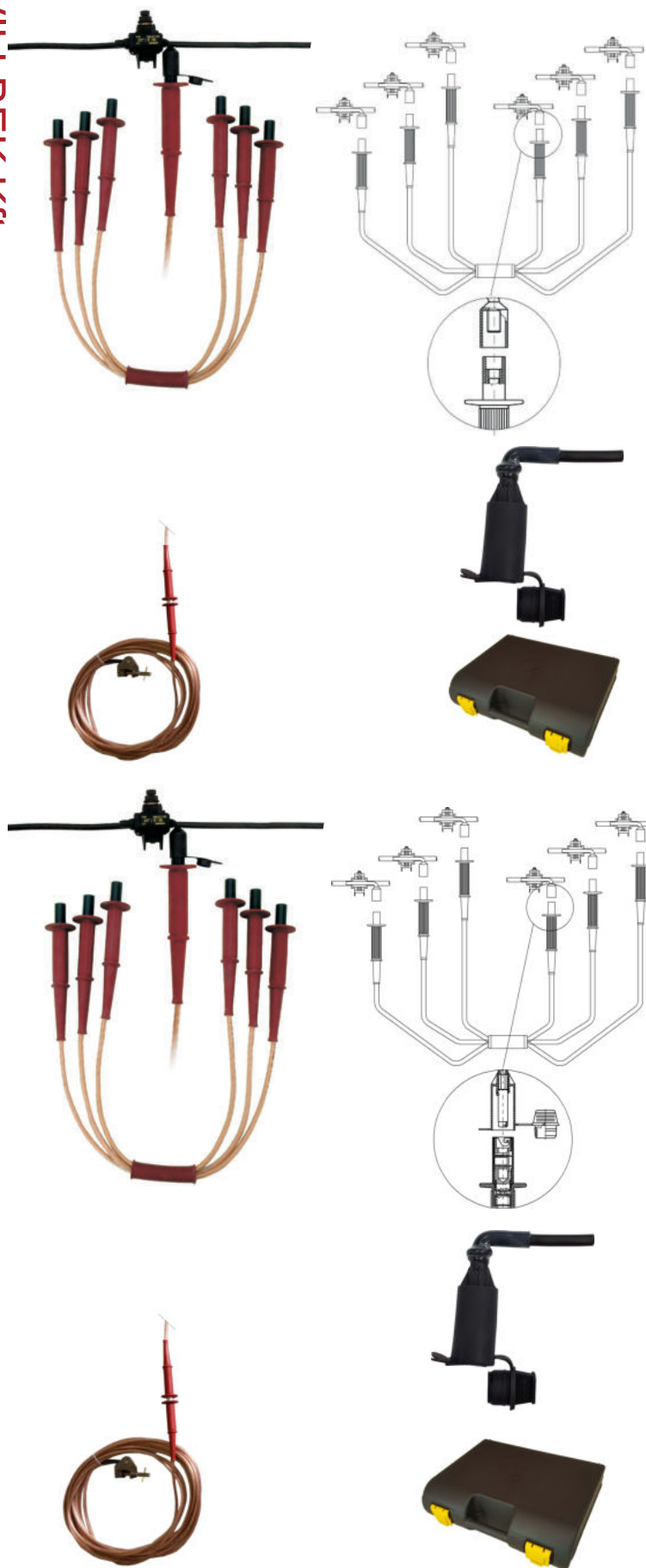
A földelő biztosítódugó vagy földelő elemek M8-as csavarral történő behelyezéséhez. A földelő eszköz, biztosítódugóhoz történő csatlakoztatásához. Hossz: 355mm

Termékkód

547109

FÖLDELŐ ÉS RÖVIDREZÁRÓ ESZKÖZÖK

VILLBEK Kft.



SZL-FRZ-25

EN 61230

CE

A földelő és rövidrezáró eszköz rendeltetése a kisfeszültségű szigetelt hálózaton az arra kiképzett helyen a vezetők földelése és rövidrezárása. A vezetéken állandó jelleggel felszerelt az átszűrő leágazó szerelvény és az abban rögzített menetes pipa. Rövidre zárásakor a 6 ágú sodronyszerkezet menetes végződéseit a leágazó pipába kell ütközésig behajtani. A készlet a rövidrezáró szerkezetet tartalmazza. Az átszűrő leágazó szorítót és a menetes pipát külön kell rendelni. A rövidrezáró sodronyszerkezetet fém hordtáskában szállítjuk.

Termikus határáram	5 kA/1 s
Dinamikus határáram	7,5 kA
Földelőszodrony	25 mm ²
Készlet termékkód	512100

Menetes leágazó pipa

CE

Termékkód	310004
-----------	--------

SZL-FRZ-L-16-16

EN 61230

CE

Készlet tartalma:
1 földelőkábel extra hajlékony vörösrézből, 16mm², hosszúság: 16m, 1 bronz földelő bilincs, KÖF-C-9004, 1 bajonett dugó, 1 műanyag táska

Termékkód	510421
-----------	--------

SZL-FRZ-B-25

EN 61230

CE

A földelő és rövidrezáró szerkezet rendeltetése a kisfeszültségű szigetelt hálózaton az arra kiképzett helyen a vezetők földelése és rövidrezárása. A vezetékre állandó jelleggel felszerelt az átszűrő leágazó szorító és azzal rögzített bajonett csatlakozású pipa rövidrezárásakor a 6 ágú sodronyszerkezet bajonett csatlakozású végződéseit kell beilleszteni a leágazó pipákba. A készlet a rövidrezáró szerkezetet tartalmazza. A leágazó szorítót és a bajonett csatlakozású pipát külön kell rendelni. A rövidrezáró sodronyszerkezetet vízmentes vászontasakban szállítjuk.

Termikus határáram	5 kA/1 s
Dinamikus határáram	7,5 kA
Földelőszodrony	25 mm ²
Készlet termékkód	510400

Bajonettzárás leágazó pipa

CE

Termékkód	310006
-----------	--------

SZL-FRZ-L-16-16

EN 61230

CE

Készlet tartalma:
1 földelőkábel extra hajlékony vörösrézből, 16mm², hosszúság: 16m, 1 bronz földelő bilincs, KÖF-C-9004, 1 bajonett dugó, 1 műanyag táska

Termékkód	510421
-----------	--------

FÖLDELŐ ÉS RÖVIDREZÁRÓ ESZKÖZÖK



KIF-BR/2011

EN 61230



A készlet használható kisfeszültségű csupasz légvezetési, valamint szigetelt, kötegelt légvezetési hálózat rövidrezárására.

Termikus határáram	5 kA/1 s
Befogóképesség	Ø5-14 mm
Földelősodrony	25 mm ²
Termékkód	547923



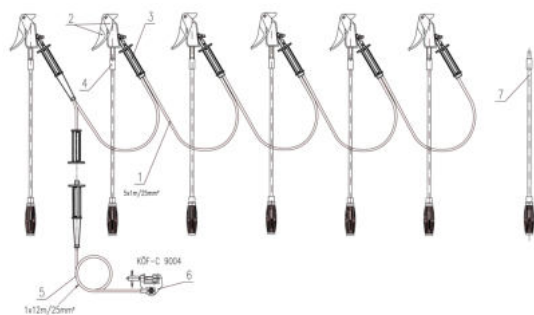
VK-BR-/2011/25

EN 61230



A VK-BR-2011 használható kisfeszültségű csupasz és szigetelt légvezeték földelésére és rövidrezárására.

Termikus határáram	5 kA/1 s
Befogóképesség	5 mm - 30 mm
Földelősodrony	25 mm ²
Termékkód	547927



VK-BR/2011/35

EN 61230

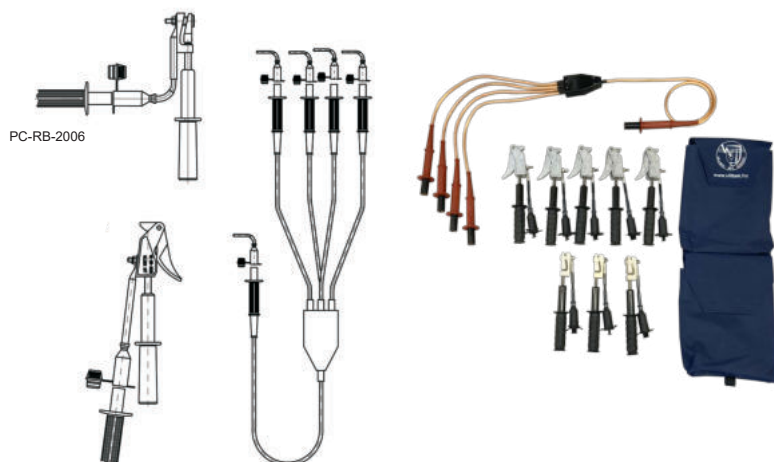


A VK-BR-2011 használható kisfeszültségű csupasz és szigetelt légvezeték földelésére és rövidrezárására.

Termikus határáram	7 kA/1 s
Befogóképesség	5 mm - 30 mm
Földelősodrony	35 mm ²
Termékkód	505065

PC 400 clamp

SZL-FRZ-B5



ABC KIT

EN 61230

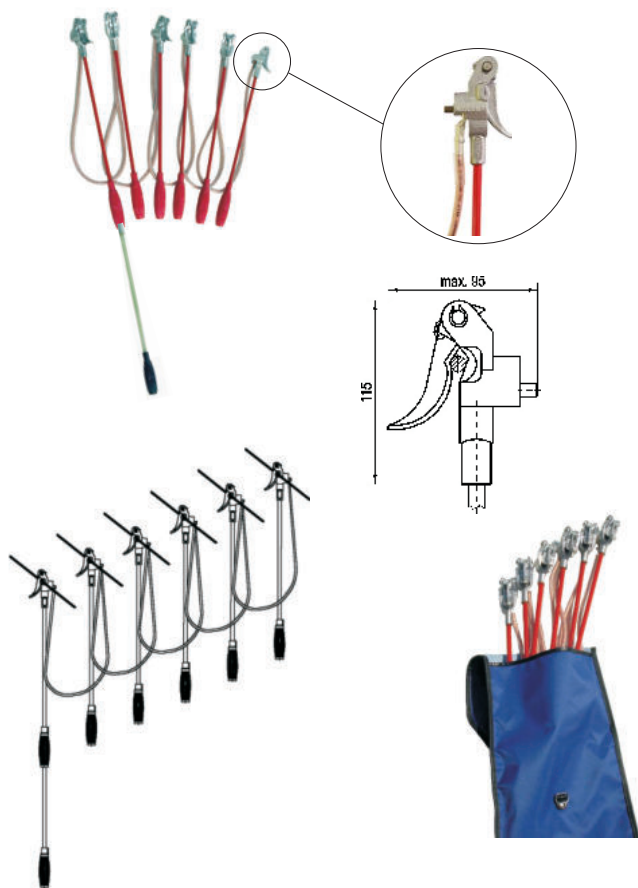


Az ABC típusú készlet használható kisfeszültségű légvezetési hálózat földelésére és rövidrezárására.

Termikus határáram	5 kA/1 s
Földelősodrony	Cu 1,2 m 25 mm ²
Fázissodrony	Cu 1,8 m 25 mm ²
Vezető átmérő	95 mm ² , Al vezető
Földelési pont	5 mm, Réz sín
Termékkód	510450

FÖLDELŐ ÉS RÖVIDREZÁRÓ ESZKÖZÖK

VILLBEK Kft.



KIF-9001

EN 61230

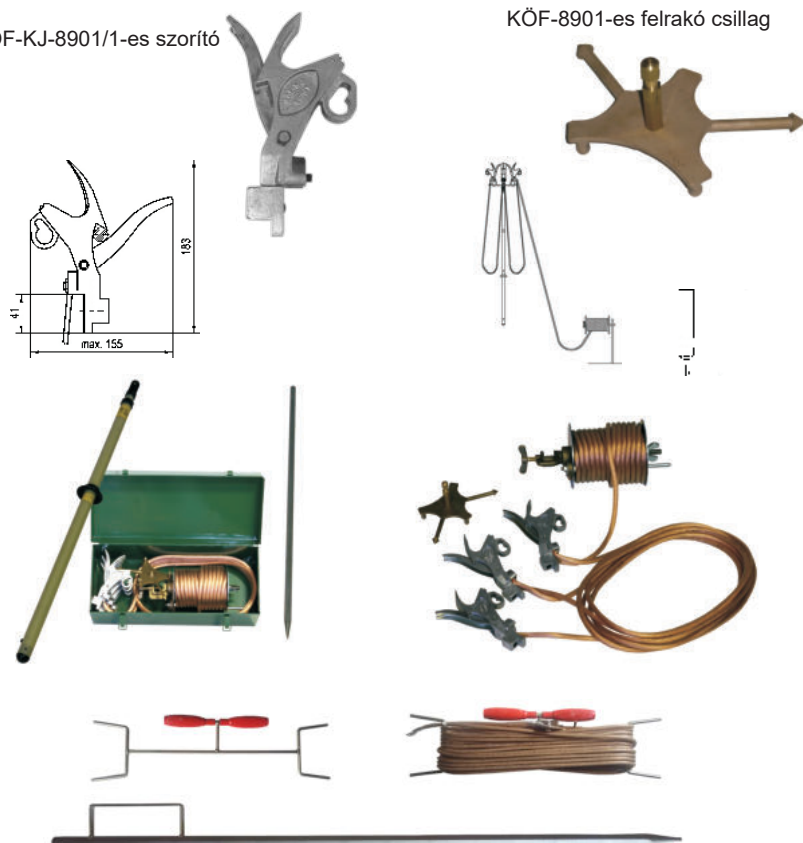
CE

A földelő és rövidrezáró eszköz rendeltetése a kisfeszültségű szabadvezetékes hálózatok feszültségmentesítési folyamatában a munkába vett vezetékszakaszhöz földelése és rövidre zárása. A készlet tartalmaz 6 db alumínium öntésű rugós csatlakozó szorítót üvegszálal műgyanta anyagú szigetelő nyéllal (l=52 cm) és 1 db menetes csatlakozású szigetelőnyél hosszabbítót. A fázisszorítókat egymás között 25 mm² keresztmetszetű extra hajlékony vörösréz sodrony köti össze, mely átlátszó védőszigeteléssel ellátott a mechanikai sérülések ellen. A sodronyszerkezet csatlakoztatása fészkes csavaros kötéssel történik a vezető folytonosságának megszakítása nélkül. A készletet vízmentes vászon hordtáskában szállítjuk.

Termikus határáram	7 kA/2 s
Dinamikus határáram	12 kA
Földelő sodrony	25 mm ²
Szorító befogadókép.	Ø5-14 mm
Készlet termékkód	510100
9001-es fázisszorító termékkód	510101
Tasak termékkód	510117
Kihosszabbító termékkód	510104

KÖF-KJ-8901/1-es szorító

KÖF-8901-es felrakó csillag



KÖF-8901

EN 61230

CE

A földelő és rövidrezáró készlet rendeltetése, a közepfeszültségű szabadvezetékes hálózatok feszültségmentesítési folyamatában a munkába vett vezetékszakaszhöz földelése és rövidre zárása. A teljes készlet tartalmazza a fázisszorítókat, felrakó és leszedő tartozékot és földelő sodronyt. A készlet elemei külön-külön is rendelhetők.

Készlet termikus határáram	6 kA/1s
Termikus határáram/szorító	15 kA/1 s 12 kA/2 s
Dinamikus határáram/szorító	37,5 kA/1 s
Földelőszodrony	25 mm ²
Szorító befogadóképessége	Ø5-15 mm
Készlet termékkód	523000
KÖF-KJ-8901/1-es szorító	523002
KÖF 8901/cs felrakó adapter csillag	b: 523015
KÖF 8901/FSZ földelő szonda	Ø17 mm
Termékkód	523014
KÖF 8901/C kábeltartó	610/455mm
Termékkód	523101
KÖF 8901/FSZ/H földelő szonda	Ø17 mm
Termékkód	523017

FÖLDELŐ ÉS RÖVIDREZÁRÓ ESZKÖZÖK



KÖF-8901/AUT /3 fej rövidrezáró EN 61243 CEE

A földelő és rövidrezáró készlet rendeltetése, a közép-feszültségű szabadvezetékes hálózatok feszültségmen-tesítési folyamatában a munkába vett vezetékszakasz földelése és rövidre zárása.

Termékkód	522850
-----------	--------

KÖF 8901/AUT/CS/3 felrakó adapter

Termékkód	523115
-----------	--------

KÖF-KJ-8901/AUT szorító EN 61243 CEE

Befogási méret	4-25 mm
Termikus határáram	20kA/1s
Dinamikus határáram	42kA/1s
Termékkód	523112

KÖF-8901/AUT/ 5 fej rövidrezáró EN 61243 CEE

A földelő és rövidrezáró készlet rendeltetése, a közép-feszültségű szabadvezetékes hálózatok feszültségmen-tesítési folyamatában a munkába vett vezetékszakasz földelése és rövidre zárása. Termékkód

Termékkód	505068
-----------	--------

KÖF 8901/AUT/CS/2 felrakó adapter

Termékkód	505067
-----------	--------

VK-O-50-6 EN 61230 CEE

A VK-O-50-6 (50 mm²-es sodrony) földelő és rövidre záró készlet rendeltetése szabadvezetékes hálózatok földelése és rövidre zárása fázisonként. A földelő szorítót közös földpotenciálón kell elhelyezni.

Típus	VK-O-50-6
Termikus határáram	10 kA/1 s
Dinamikus határáram	25 kA
Szorító befogadóképessége	Ø5-70 mm
Termékkód	523110



VK-O-95-4 EN 61230 CEE

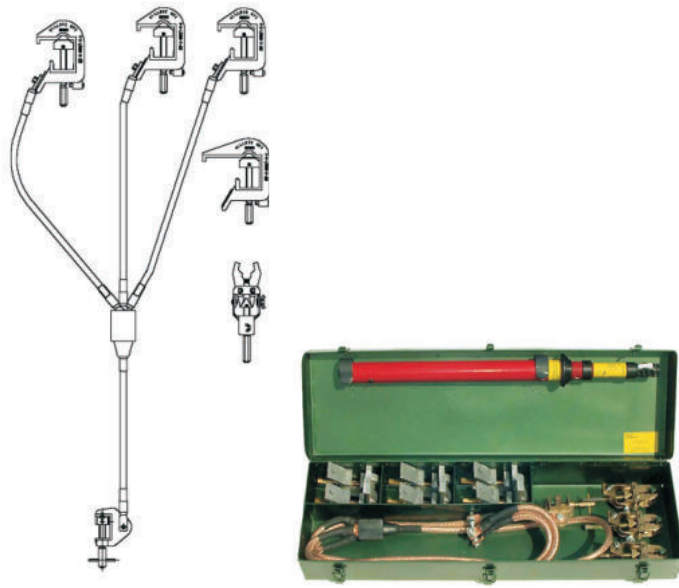
VK-O-95-4 (95 mm²-es sodrony) földelő és rövidre záró készlet rendeltetése szabadvezetékes hálózatok földelése és rövidre zárása fázisonként. A földelő szorítót közös földpotenciálón kell elhelyezni.

Típus	VK-O-95-4
Termikus határáram	20 kA/1 s
Dinamikus határáram	50 kA
Szorító befogadóképessége	Ø5-70 mm
Termékkód	523111



FÖLDELŐ ÉS RÖVIDREZÁRÓ ESZKÖZÖK

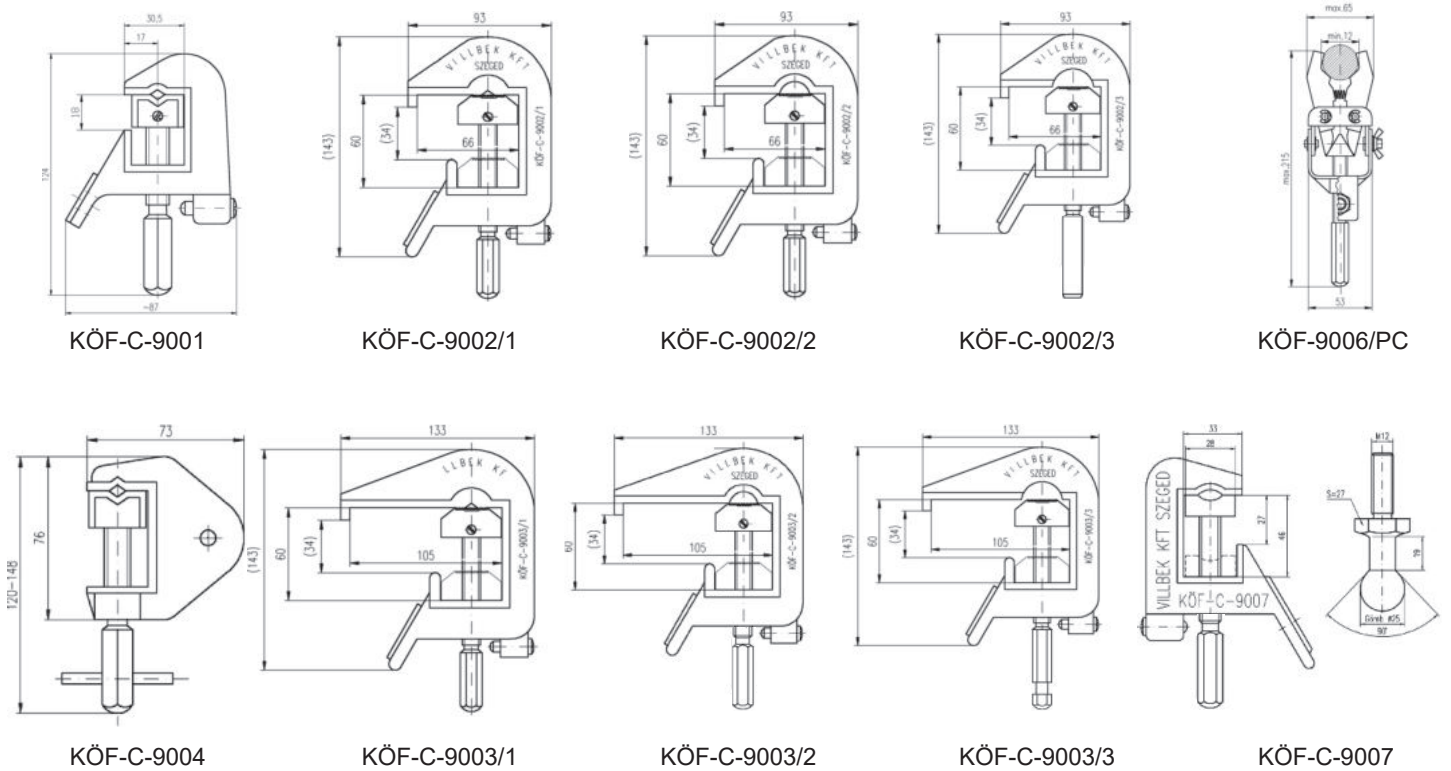
VILLBEK Kft.



VK-FRZ-20/xx **EN 61230** **CE**

A földelő és rövidre záró készlet alkalmazható erőművek, transzformátor állomások, tokozott elosztó berendezések lapos sínvezetőinek, kábelfejek földelésére és rövidre zárására. A földelő szorítók kiképzése lehetővé teszi előregyártott csomókra, hengeres vezetőkre, gömbcsapokra történő csatlakozását is. A fázisszorító felhelyezése a megfelelő feszültségszintre alkalmas kezelőruddal lehetséges.

A készletben előforduló szorítótipusok



VK-3-RB-2006

EN 61230 CE

Földelő és rövidrezáró eszköz középvezetégű alállomásokhoz. 3db VK-3-RB-2006 rugós alumínium szorító egy-egy VK-E-1500 szigetelt rúdon.

Szorítók befogóképessége	5-30mm
Termikus határáram	18kA/2s
Termékkód	V590429



VK-2R-C-1350, VK-2R-C-3000, VK-3R-C-7500

EN 60852

Egymásba csatlakoztatható szigetelt kezelőrúd kettő VK-2R vagy három VK-3R részes. 32mm átmérőjű PU habbal töltött üvegszál rúd. U (univerzális), B (bajonett) vagy C (haszög) fejjel.

EN 60852 szabvány

Termékkód VK-2R-C-1350	V536114
Termékkód VK-2R-C-3000	V536112
Termékkód VK-3R-C-7500	V504002

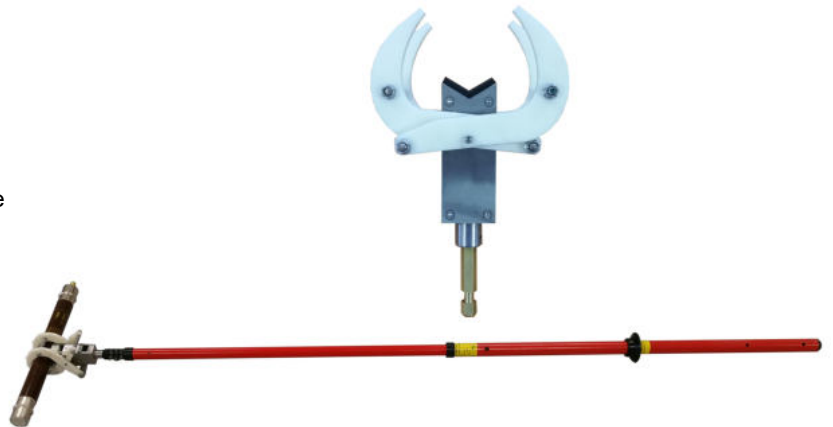


Biztosíték fogó

CE

Biztosíték fogó nagy feszültségű biztosítékok kezeléséhez. A szorító fogai könnyedén nyithatóak csukhatóak a kezelőrúd elforgatásával. A biztosíték fogó kérhető többféle végződéssel, mellyel könnyedén csatlakoztatható a szigetelt teleszkópos kezelőrúdhöz.

Szorító befogóképessége	45-70mm
Termékkód	V523018



VK-KDA

CE

Kábeldob csévéelő keret alumínium görgőkkel. A méret a kábeldob méretéhez állítható.

Weight: 18kg

Max load: 1000kg

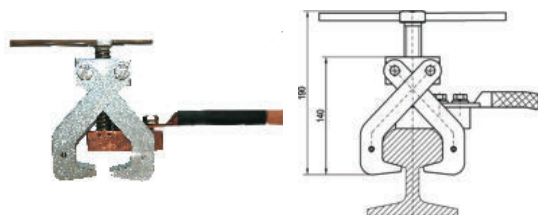
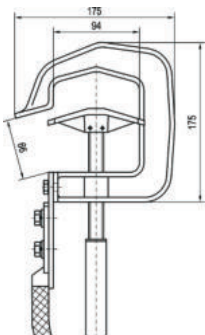
Cable drum diameter: 400-1200mm

Termékkód	V504034
-----------	---------



EGYPÓLUSÚ RÖVIDREZÁRÓ

VILLBEK Kft.



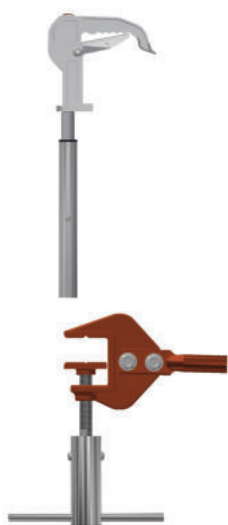
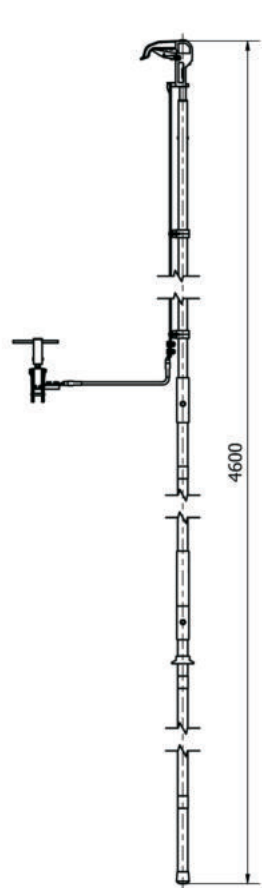
VK-OM-FRZ

EN 61230

Egypólusú rövidrezáró, amely alkalmas sín és szabadvezeték csatlakoztatására.

Termékkód

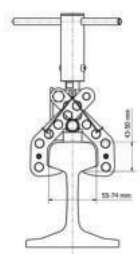
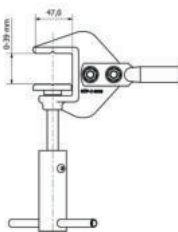
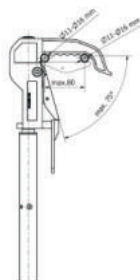
522900



KÖF-C-9009



KÖF-C-9008



VK-25-70315

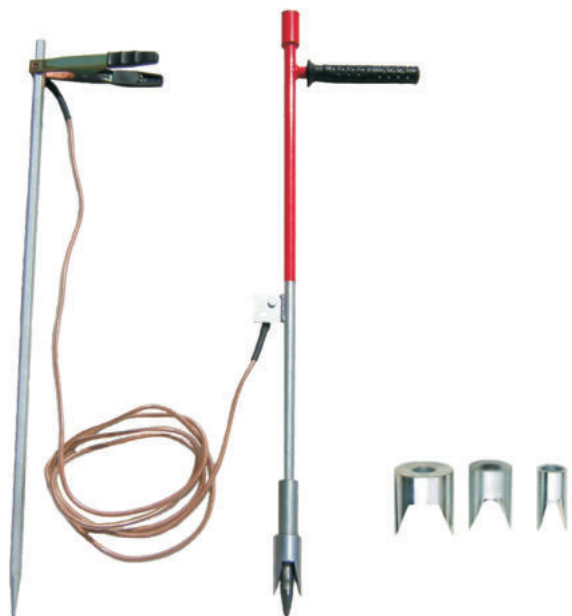
VK-25-70316

EN 61230

A VK-25-70315 és 70316 típusú földelőrúd készlet alkalmas 25 kV-os felsővezeteki vontatási rendszerek földelésére. A földelőrúd fázisszorítója nyomatékhatárolóval van ellátva.

Készlet típusa	70315	70316
Termikus határáram	12 kA/0,25 s	40 kA/0,25 s
Dinamikus határáram	35 kA	
Földelő sodrony	Hossz: 6100 mm; Cu 50 mm ² Hossz: 8100 mm; Cu 50 mm ²	
Készlet súly	13 kg	14 kg
Földelő szorító típusa	KÖF-C-9008	KÖF-C-9009
Földelő szorító nyomatéka	22 Nm	
Fázisszorító nyomatéka	14 Nm	
Rúdelemek száma	2	

KÁBELSZÚRÓ SZERSZÁM, KÁBELLÖVŐ SZERSZÁM, FÖLDELŐ MÁGNESZÁR



Kábelszűrő szerszám

A kábelszűrő szerszám kifeszültségű kábelhálózatokon végzett hibaelhárítási munkák során a hibás kábel kiválasztását elősegítő eszköz.

Névleges feszültség	0,4 kV
Sodronyhossz	2,5 m
Sodrony keresztmetszet	16 mm ²
Kábelszűrő szerszám hossza	1 m
Földelő szonda hossza	1 m
Készlet termékkód	547450



Kábellövő szerszám

A kábellövő szerszám kis- és középfeszültségű kábelhálózatokon végzett hibaelhárítási munkák során a hibás kábel kiválasztását elősegítő eszköz. A kábellövő szerszám működtetése különböző erősségű löporral töltött patronnal lehetséges a patron megválasztása a kábel típusától függ.

Szett termékkód	547460
30 mm-es kés termékkód	547461
45 mm-es kés termékkód	547462
Piros patron 50 db termékkód	547463



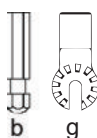
Földelő mágneszár VK-FMZ04

CE

A földelő mágneszár alkalmas 600-1500V névleges egyenfeszültségű tömegközlekedési rendeltetésű villamos hálózatok földelésére.

Termikus határáram	10 kA/1s
Tapadási ereje	1300 N
Termékkód	547465

ÚJ TÍPUSÚ SZERELVÉNYEK



VK-E-1150-A

1,15m hosszúságú kezelőrúd.
A rúd VK-A-1 adapterrel van ellátva.

Termékkód	536740
-----------	--------

VK-A-1

Rugós csatlakozású VK-A-1 olyan szorítókhöz, melyek alulról illetve felülről is csatlakoztathatóak.

Termékkód	536478
-----------	--------

VK-FR-25/19 földelő horog



A horgos földelő rúd, felsővezetékek rövidrezárásához alkalmazható.

Befogási méret	12-68mm
Termékkód	521582

VK-FR25/MÁV szorító



Termikus határáram	8 kA/1s
Dinamikus határáram	20,1 kA/1s
Befogási méret	12-43 mm
Termékkód	522854

KÖF 9010 csőszorító



Befogási méret	12-43 mm
Termékkód	b: 522855
	g: 522856

KISFESZÜLTÉGŰ FESZÜLTÉGKÉMLELŐK ÉS TAPINTÓ ANTENNA



Elma típusú kisfeszültségű feszültségkémlők

EN 61243-3

Nagy fényerősségű, beépített LED lámpával, extra hajlékony szilikon szigetelésű mérővezetékkel. Műszerháza dupla szigetelésű, CAT IV 600 V, IP65 védettségű fokozatú. A legújabb (EN 61243-3:2010, EN 61010-1:2010 és EN 61010-31:2002+A1:2008) szabványok szerint tanúsítva.

Műszaki specifikáció	ELMA 2000x	ELMA 2100x
Kijelzés	LED	LED és LCD
Feszültség kijelzés (LED-del)	12 V, 24 V, 50 V, 120 V, 230 V, 400 V, 690 V (AC/DC)	12 V, 24 V, 50 V, 120 V, 230 V, 400 V, 690 V (AC/DC)
Feszültség kijelzés (LCD-vel)	-	7,0-800/ 720 V (AC/DC)
Egysarkú feszültségkémlési mód	100-690 V (AC)	
Kétsarkú feszültségkémlési mód	200-690 V (50/50 Hz)	

Önteszt

Szakadásvizsgálat LED és hangjelzéssel	0-400 kOhm
Vizsgáló áram	<3,5 mA
Üzemeltetési hőmérséklet	-15...55 °C
Tömeg	190 g

Műszer tasak

Termékkód	6398 167 251
-----------	--------------



VK-TA-1R Tapintóantenna egyrészes

Hossz	900 mm
Termékkód	401054

Egyrészes tapintóantenna tasak

Hossz	900 mm
Termékkód	BA00202

VK-TA-2R Tapintóantenna, kétrészes

Teljes hossz:	1200 mm
Termékkód	401065

Háromrészes tapintóantenna tasak

Hossz	500 mm
Termékkód	BA00432

RÖVIDZÁRLAT HIBAHELY KERESŐ, KISFESZÜLTSGŰ FÁZISEGYEZTETŐ, KÁBELAZONOSÍTÓ

VILLBEK Kft.

FÖLDZÁRLAT HIBAHELY KERESŐ



VKP-FZK20

EN 61010-1 CE

EN 61326-1

A földzárlat hibahely kereső műszer alkalmas közép-
feszültségű légvezetékes hálózatok tartós földzárlatának
hibahely keresésére. A készülék érzékenysége a beépített
nyomógombokkal változtatható. A mérési adatok a
műszer LCD kijelzőjén jelennek meg grafikus formában.

Termékkód

547916

KISFESZÜLTSGŰ FÁZISEGYEZTETŐ 0,4 KV HÁLÓZATRA

Vevő

Adó



VKP-FE/04

EN 61010-1 CE

EN 61010-2-031

EN 61326-1

A kisfeszültségű fázisegyeztető alkalmas 0,4 kV-os 3
fázisú hálózatokon (szabadvezetési vagy szigetelt) a
bázisállomás, illetve egy távoli pont között a fázisok azono-
sítására. Az adókészüléket minden esetben a bázisállo-
máson kell a fázisvezetőkhez csatlakoztatni. A vevőkészü-
lékkel a bázisállomástól távolodva a hálózat bármely
pontján azonosítani lehet a bázisállomás egyes fázisait.
Az adó és a vevőkészülékek közötti kapcsolatot rádiófrek-
venciás kommunikáció biztosítja. Hatótávolsága
100-2000 méter között változhat, a rádiófrekvenciás jel
terjedésétől függően.

Termékkód

547912

KÁBELAZONOSÍTÓ

Adó

Vevő



VKP-IKA

EN 61010-1 CE

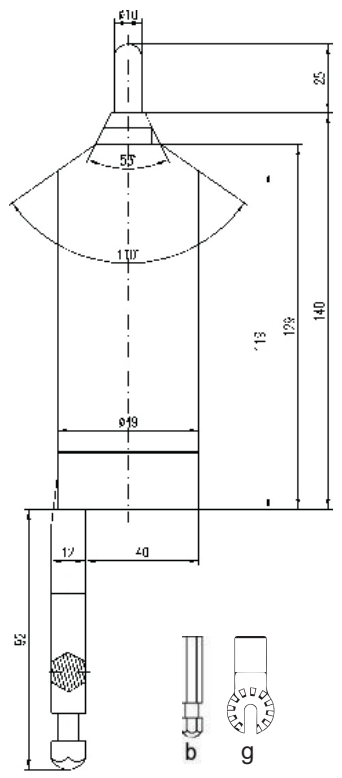
EN 61010-2-031

EN 61326-1

A VKP-IKA kábelazonosító készülék alkalmas feszül-
tégmentes földkábelek azonosítására. A készü-
lékegység két műszerből áll, az akkumulátoros táplá-
lású impulzusadó és az elemes táplálású mágneses
impulzus vevőből. Az adókészüléket a feszültégmentes
kábel végpontján csatlakoztatva, a vevőkészülékkel
kábelaknában vagy feltárt kábel- árokban a keresett
kábel gyorsan azonosítható. Az adó- és a vevőkészülékek
közötti kapcsolatot rádiófrekvenciás kommunikáció
biztosítja. Hatótávolsága 100-2000 méter között
változhat, a rádiófrekvenciás jel terjedésétől függően.

Termékkód

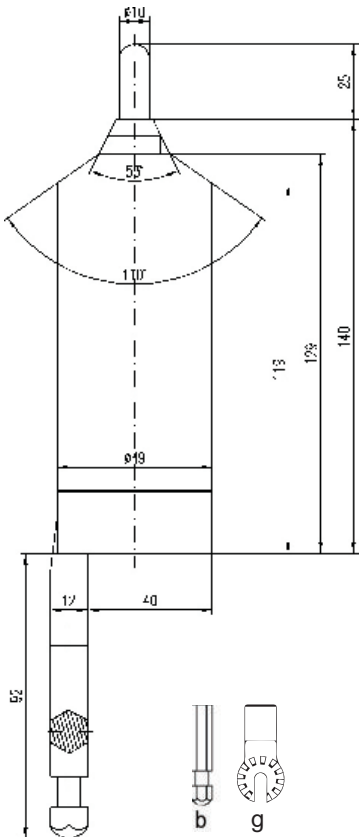
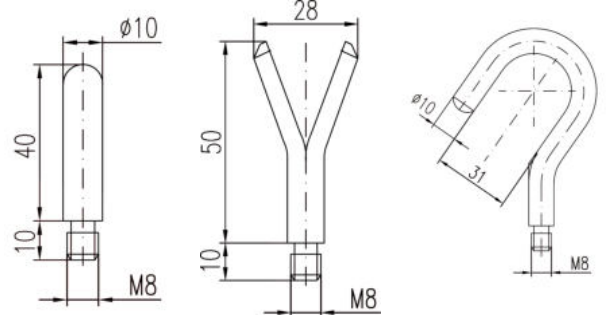
547910



VKP-10M EN 61243-1

A feszültségkémlő 3-11 kV-os (háromfázisú rendszer) névleges feszültségű villamos berendezéseken a feszültség jelenlétének kimutatására szolgál. Használható kezelőrúd: VK-TR-C-2000. Névleges feszültség jelenléte esetén szaggatott fény és hangjelzést ad.

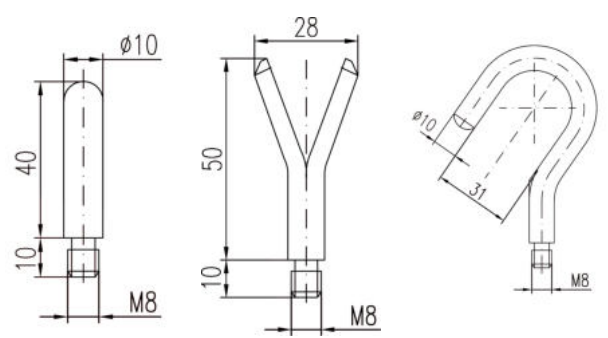
Névleges feszültség	3-11kV
Max. feszültség	12 kV
Küszöbfeszültség	$1,1 \text{ kV} \leq U_k \leq 1,35 \text{ kV}$
Termékkód	505012



VKP-20M EN 61243-1

A feszültségkémlő 6-22 kV-os (háromfázisú rendszer) névleges feszültségű villamos berendezéseken a feszültség jelenlétének kimutatására szolgál. Használható kezelőrúd: VK-TR-C-2000. Névleges feszültség jelenléte esetén szaggatott fény és hangjelzést ad.

Névleges feszültség	6-22 kV
Max. feszültség	24 kV
Küszöbfeszültség	$2,2 \text{ kV} \leq U_k \leq 2,7 \text{ kV}$
Termékkód	505013



KOMBINÁLT FÁZISEGYEZTETŐ ÉS FESZÜLTSGMÉRŐ

KÖZÉPFESZÜLTSGŰ FESZÜLTSG KIMARADÁS JELZŐ



VKP-FAM-35



RG3622-1

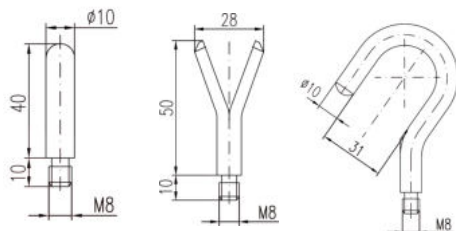
VKP-FAM-35

EN 61243-1

A készülék alkalmas középfeszültségű villamos hálózaton, feszültség alatti munkavégzéskor a feszültség meglétének folyamatos figyelésére. Feszültségkimaradásakor fény- és hangjelzést ad. A készülék a megfelelő feszültségszintre alkalmas FAM kezelőruddal együtt használható.

Névleges feszültség	6-35 kV
Max. feszültség	40,5 kV
Küszöbfeszültség	$1 \text{ kV} \leq U_k \leq 2 \text{ kV}$
Termékkód	505400

EGYSARKÚ KÖZÉPFESZÜLTSGŰ FÁZISEGYEZTETŐ



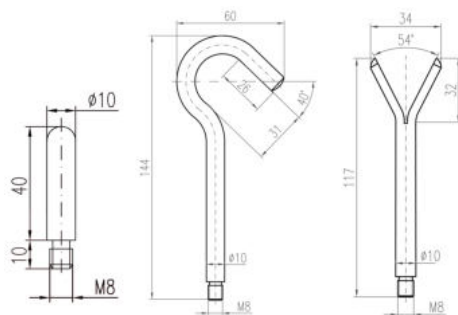
VKP-A-35

EN 61481

A készülék alkalmas feszültség alatt lévő középfeszültségű hálózatokon, összekapcsolandó rendszerek fázisazonosítására. A vizsgálat egyes lépéseiről fény és hangjelzést ad. A készülék a megfelelő feszültségszintre alkalmas kezelőruddal együtt használható.

Névleges feszültség	10-35 kV
Max. feszültség	40,5 kV
Küszöbfeszültség	$3,5 \text{ kV} \leq U_k \leq 4,5 \text{ kV}$
Termékkód	505003

EGYSARKÚ KÖZÉPFESZÜLTSGŰ KOMBINÁLT FÁZISEGYEZTETŐ ÉS FESZÜLTSGKÉMLELŐ



VKP-AF-638

EN 61243-1

EN 612481

A készülék alkalmas középfeszültségű váltakozó áramú villamos berendezéseken feszültségkémlésre vagy fázisegyeztetésre. A két funkció beépített kapcsolóval igény szerint választható. A vizsgálat egyes lépéseiről fény- és hangjelzést ad. A készülék a megfelelő feszültségszintre alkalmas kezelőruddal együtt használható.

Névleges feszültség	6-38 kV
Max. feszültség	40,5 kV
Küszöbfeszültség	$1,9 \text{ kV} \leq U_k \leq 2,4 \text{ kV}$
Termékkód	505300

RÁDIÓFREKVENCIÁS FÁZISEGYEZTETŐ, EGYENFESZÜLTSGŰ FESZÜLTSGKÉMLELŐ

VILLBEK Kft.

RÁDIÓFREKVENCIÁS FÁZISEGYEZTETŐ

VKP-RFA-638

EN 61481

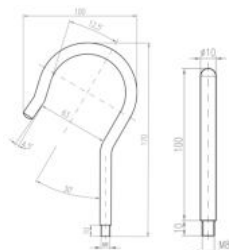


Adó
VKP-RFA 638/A



Vevő
VKP-RFA 638/V

A készülék alkalmas feszültség alatt lévő közep-feszültségű hálózatokon összekapcsolandó rendszerek fázis azonosítására. A készülék együttes adóból és vevőből áll, rádiófrekvenciás kommunikációs kapcsolattal. A vevőkészülék eltérő fény és hangjelzéssel ad tájékoztatást arról, hogy az adókészülékkel azonos vagy eltérő fázist érzékel. Az azonosítás folyamatosan, időkorlát nélkül lehetséges. Az adó és vevőkészülékek kommunikációs távolsága 15-20 m. A készülékek a megfelelő feszültségszintre alkalmas kezelőruddal együtt használhatók.



Típus	Névleges feszültség	Max. feszültség	Küszöbfeszültség	Termékkód
VKP-RFA-638/A	6-38 kV	40,5 kV	$2 \text{ kV} \leq U_2 \leq 3,5 \text{ kV}$	505308
VKP-RFA-638/V				505309
VKP-RFA-638				505310

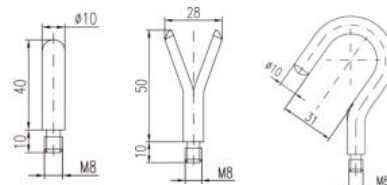
EGYENFESZÜLTSGŰ FESZÜLTSGKÉMLELŐ

VKP-E-1

EN 61243-3 CE

A készülék elsősorban az egyenfeszültségű villamos vontatás területén (metró, villamos, trolibusz, HÉV) alkalmazható előnyösen. A feszültségkémlő szigetelt kezelőruddal együtt használható.

Feszültség tartomány	600-1200 V=
Mérőműszer tasak termékkód	450 V=
Készlet termékkód	515100
Fém hordtáska termékkód	515102



FESZÜLTSGKÉMLELŐ

VKP-36M-S

CE

A LED-es kompakt feszültségkémlő egy kompakt sorozatú feszültségkémlő, melyet beltéri használatra terveztek. A feszültségkémlő a feszültség jelenlétét nagy fényerejű LED-ekkel jelzi.

Névleges feszültség	10-36 kV
Hossz összehúzott állapotban	450 mm
Hossz kihúzott állapotban	1100 mm
Termékkód	510422



VKP-TD-50M

EN 61010-1 EN 61326-1 CE

A VKP-TD-50M térerődetektor nagy érzékenységű, nagy szelektivitású vevőkészülék, amely a 230 V/50 Hz feszültség által létrehozott elektromos tér detektálására szolgál. Segítségével több méter távolságból megállapítható, hogy egy vezeték feszültség alatt van-e. Hasonló módon a térerő változásaiból zárt térben is megállapítható, hogy a falba épített vezetékek feszültség alatt vannak-e, ill. a vezetékek elhelyezkedése is feltérképezhető. A műszer érzékenysége nyomógomb segítségével változtatható.

Termékkód	515515
-----------	--------

VKP-TD04-20K

EN 61010-1 EN 61326-1 CE

A VKP-TD04-20K térerődetektor nagy érzékenységű, nagy szelektivitású vevőkészülék, amely a 04-20 kV-os, feszültség alatt lévő szabadvezetékek, hálózatok által létrehozott villamos tér detektálására szolgál. Segítségével közepfeszültségen 10-15 méter távolságból megállapítható, hogy a szabadvezeteki hálózat vagy berendezés feszültség alatt van-e. A gyártó a vevő igénye szerint más feszültségtartományt is beállíthat.

Termékkód	510116
-----------	--------

VKP-TD04KV

EN 61010-1 EN 61326-1 CE

A VKP-TD04KV térerődetektor nagy érzékenységű, nagy szelektivitású vevőkészülék, amely a 0,4 kV-os hálózati feszültség által létrehozott villamos tér detektálására szolgál. Segítségével vezetékek, berendezések közelében (2-4 m távolságból) megállapítható azok feszültség alatti vagy feszültségmentes állapota. A készülékház vízmentes kivitelű.

Termékkód	510117
-----------	--------



SISAKRA SZERELHETŐ TÉRERŐDETEKTOROK



VK-TD-287

EN 61010-1 EN 61326-1 CE

A VK-TD-287 térerő detektor közepfeszültségű hálózat térerő érzékelésére szolgál. A készülék a villamos hálózat közelében dolgozó emberek védelmére szolgál, figyelmeztető jelzést ad a műszer a használója számára, amikor a dolgozó feszültséghez veszélyes közelségbe kerül. A készülék jelzése figyelmezteti a használóját, hogy további közelítés esetén megsérülhet, áramütése balesetet szenvedhet a dolgozó.

Feszültség tartomány	6,6-22,8 kV AC
Termékkód	515112



VKP-TDS-35

EN 61010-1 EN 61326-1 CE

A VKP-TDS-35 típusú térerő érzékelő feladata a dolgozó figyelmeztetése a 10-35 kV feszültséggel rendelkező berendezések megközelítésekkor, amelyet akár már 2 méteres távolságból is érzékel. A készülék érzékeli az elektromos térerősséget, és ha a térerő átlépi az előre beállított értéket, akkor a sisakban elhelyezkedő készülék figyelmeztető hangot ad. A készülék a munkavédelmi sisak belsejében helyezhető el, flexibilis kialakításának köszönhetően a sisakon belül egyszerűen elhelyezhető.

Termékkód	515111
-----------	--------

RÁDIÓFREKVENCIÁS ÁRAMMÉRŐ, ZÁRLATKERESŐ

VILLBEK Kft.

RÁDIÓFREKVENCIÁS ÁRAMMÉRŐ KÉSZLET



VKP-AMM

EN 61010-1 CE

EN 61326-1

A VKP-AMM rádiófrekvenciás árammérő készlet alkalmas 0,4-35 kV-os hálózatok (sínes vagy légvezetékes) üzemi áramának gyors mérésére. Az árammérő készlet áramváltóval ellátott rádiófrekvenciás mérő adóból és mérővevő egységből áll. A mérőadó által mért értéket a készülékben elhelyezett rádiófrekvenciás adó továbbítja a vevőkészüléknek. A vevőkészüléken LCD kijelző mutatja a mért értéket. Az árammérő adót az adott feszültszintre alkalmas kezelőruddal lehet felhelyezni. A rádiófrekvenciás hatótávolság 15 méter.

Rendelhető méréstartomány	0-200 A
	0-500 A
	0-1000 A
	0-2000 A
Termékkód	g: 547908
	b: 547907

(rendeléskor választható)



LÉGVEZETÉKI ZÁRLATKERESŐ KÉSZLET

VKP-LZK04

EN 61010-1

CE

EN 61010-2-031

EN 61326-1

Alkalmas kisfeszültségű, kötegelt szigetelt légvezetékzi zárlatok megkeresésére. A készlet két műszert tartalmaz: egy adót és egy vevőt (melyet szigetelt kezelőrudféjbe lehet csatlakoztatni). Jelzések: fény és hang.

Termékkód	b: V515615
	g: V515617

ULTRAHANGOS VEZETÉK MAGASSÁGMÉRŐ, GYŰJTŐSÍN FESZÜLTSGFIGYELŐ

Mérhető vezetékmagasság tartomány (min. Ø10 mm szabadvezeték)	3-15 m
Mérhető vezetékmagasság tartomány (min. Ø5 mm szabadvezeték)	3-10 m
Mérhető vezetékmagasság tartomány (min. Ø3 mm szabadvezeték)	3-6 m
Mérhető vezetékek száma	5
Pontosság	1% ; ± 3digit
Vezetékek közötti minimális távolság	15 mm
Működési hőmérséklet	-15°C - +45°C (beépített hőkorrekció)
Ultrahang sugárzó kúpszöge	15°
Tápfeszültség	2 db 9V elem
Akkumulátor élettartama	700-800 újratöltés
Fogyasztás	30 mA
Tápfeszültség alacsony jelzés	Akkumulátor lemerült üzenet az LCD kijelzőn
Kijelzett magassági adat mértékegysége	cm
VKP-UM15 termékkód:	547920
VKP-UM15 BT termékkód:	547930

VKP-UM15

EN 61230



EN 61326-1

Az ultrahangos vezeték magasság (belógás) mérő alkalmas légekábelek, szabadvezetékek magasságának mérésére. A készülék egyidejűleg 5 eltérő magasságú vezeték távolságát méri.



VKP-UM15 BT

EN 61230



EN 61326-1

Az ultrahangos vezeték magasság (belógás) mérő alkalmas légekábelek, szabadvezetékek magasságának mérésére. A készülék egyidejűleg 5 eltérő magasságú vezeték távolságát méri. Méréskor a készülék rövid ultrahang impulzusokat lök ki, mely impulzusok visszaverődnek a vezetékről és visszajutnak a műszerbe. A műszer méri az ultrahang futási idejét és jelfeldolgozás után az LCD kijelzőn megjelenik a magassági adat centiméterben. A műszer BlueTooth csatlakoztatással összekapcsolható mobiltelefonnal is.

GYŰJTŐSÍN FESZÜLTSGFIGYELŐ



VKP-FF-35

EN 61010-1



EN 61326-1

A készülék alkalmas 10, 20 és 35 kV-os névleges feszültségű gyűjtősínen a feszültség jelenlétének folyamatos jelzésére. Használata kültéri és beltéri tokozott berendezéseknél ajánlott, nedvességtől védett helyeken. A feszültség jelenlétének jelzése villogó fényvel történik. A feszültség mértékétől függ a villogás sebessége. Belső tápforrása nincs, működési ideje korlátlan. Karbantartást nem igényel, felszerelése feszültség alatt is lehetséges.

Termékkód

515185

KÖZVILÁGÍTÁSI LÁMPATESZTER, VILLAMOS FOGYASZTÁSMÉRŐ, MŰTERHELÉS

VILLBEK Kft.

KÖZVILÁGÍTÁSI LÁMPATESZTER



VKP-KLT04

EN 61010-1

CE

EN 61010-2-031

EN 61326-1

A készülék a közvilágítási hálózatokon alkalmazott lámpatestek gyors, helyszíni ellenőrzésére szolgál. Szállítása nyakba akasztható hordtáskával, a műszer tömege 2 kg.

Kimenő feszültség	230 V/ 50 Hz
Teljesítmény	max.100 VA (igény szerint növelhető)
Akkumulátor	4x3,6 V Li.Ion /3,3Ah
Tárolt energia	kb. 40 Wh
Max. kimenőáram	0,5 A (AC)
Működési idő	50 VA terhelésnél kb. 30 perc folyamatos, ill. 1 óra szakaszos üzemben
Védelem	Elektronikus zárlat, túláram és túlfeszültség védelem
Működési hőmérséklettartomány	Akku – 10 A olvadóbiztosíték 10°C - +40°C
Akkutöltés	jármű szivargyújtó vagy hálózati adapter
Termékkód	515616

VILLAMOS FOGYASZTÁSMÉRŐ, MŰTERHELÉS

Termékkód 590025

VKP-MT-3F



Termékkód 5900014

VKP-M2



VKP-MT-3F

EN 61326-1

CE

VKP-M2

EN 61010-1

EN 61010-2-031

A VKP-MT/3F típusú műterhelés egy- és háromfázisú villamos fogyasztásmérők működőképességének, mérési pontosságának durva hibájának vizsgálatára szolgál. Áram terhelése 4-60 A között négy lépésben változtatható. A fogyasztásmérőre történő csatlakoztatás után LCD kijelző ad tájékoztatást az aktuális feszültségről (V), terhelő áramról (A), teljesítményről (kW), a működési idő alatt mért villamos energiáról (Wh) fázisonként és összegezve (Wh). Súlya: 6,5 kg. A készülék egyidejűleg egy fázis vagy három fázis terheléses vizsgálatára alkalmas. Pontossága $\pm 1,5\%$ terhelő impedancia függvényében. Mérete és súlya alkalmassá teszi válltáskában hordozva helyszíni vizsgálatok elvégzésére.



VKP-HM100

HUOKELLENÁLLÁS MÉRŐ

A VKP-HM100 típusú készülék alkalmas 600-1500V névleges egyenfeszültségű, tömegközlekedési rendeltetésű villamos hálózatok-feszültségmentes állapotú-huokellenállásának mérésére.

Kimenő feszültség	230 V/ 50 Hz
Kimeneti (Mérő) feszültség	max.48V=
Kimenő (mérő) áram	max 100A=
Max hálózati áramfelvétel	18 A
Max kimeneti terhelőáram	100 A=
Környezeti védettség:	IP51
Mérési tartomány:	1mΩ-1Ω (0.1mΩ-os felbontással)
Mérőkábelek hossza:	2x30m (A=25mm ²)
Mérési pontosság	5% alatt
Termékkód	510205

VILLAMOS TÉRÉRZÉKELŐ ÉS RIASZTÓRENDSZER

VÉSZVILLOGÓ

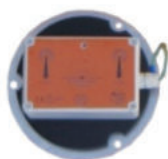
RF SZENZOR



RFKÖZPONTI
EGYSÉG



RF SZENZOR



VEZETÉKES
SZENZOR



VKP-TD04-400L5

VKP-TD 04-400/LX

EN 61010-1



EN 61010-2-031

EN 61326-1

A riasztórendszer alkalmas emelőgépekkel magasban végzett munkáknál, valamint anyagkitermelő és- kezelő munkagépek darugémjeinek a feszültség alatti berendezések veszélyes megközelítésének riasztására. Az érzékelés környezete mindig a készülék elhelyezésétől függ.

Az érzékelő jelzései nagyteljesítményű szirénahang és villogó fényjelzés. Külön relé kimenettel lehetőség van a vezérelt emelőszerkezet mozgásának blokkolására. A VKP-TD04-400/L1 egyetlen érzékelési pont védelmére alkalmas.

Az emelőszerkezet csúcsméretétől (kosár, munkapad, darugém) és a munka körülményektől függően indokolt lehet több érzékelő elhelyezése (max. 15 db). A VKP-TD04-400/L2 típusú szettben alkalmazott szenzorok elhelyezhetőek a védeni kívánt objektum különböző pontjain. Az egyes érzékelők kábeles felfűzéssel csatlakoznak a központi egységhez.

Ebben az esetben a fény és hangjelzés csak a vezetőfülkében elhelyezett központi egységben működik. A VKP-TD04-400/L3 egyetlen érzékelési pont védelmére alkalmas.

A VKP-TD04-400/L4 a gépkocsi akkumulátorának tápellátását igényli, egyetlen érzékelési pont védelmére alkalmas. A rádiós és vezetékes szenzorok összetétele tetszés szerint igényelhető. Rádiós szenzorok kommunikációs hatótávolsága 15-20 m.

Termékkód

547923

1.	VKP-TD04-400/L1	Alkalmas egy feszültségszint érzékelésére, központi elektronika és szenzor egy készülékben kihelyezve, üzemeltetése gépjármű akkumulátorról.
2.	VKP-TD04-400/L2	Alkalmas négy feszültségszint érzékelésére, központi elektronika a vezetőfülkében, max. 15 db kihelyezett szenzor, üzemeltetése gépjármű akkumulátorról.
3.	VKP-TD04-400/L3	Alkalmas négy feszültségszint érzékelésére, beépített saját akkumulátorral, központi elektronika és szenzor egy készülékben kihelyezve.
4.	VKP-TD04-400/L4	Alkalmas négy feszültségszint érzékelésére, központi elektronika és szenzor egy készülékben kihelyezve, üzemeltetése gépjármű akkumulátorról.
5.	VKP-TD04-400/L5	Alkalmas négy feszültségszint érzékelésére, központi elektronika a vezetőfülkében (emelőkosárban, üzemeltetése gépjármű akkumulátorról). Kihelyezett szenzorok: max. 8 db rádiókomunikációs, valamint max. 7 db vezetékes összeköttetésű.

Érzékelési feszültség: 0,4 kV - 400 kV-ig
(MEGRENDELŐ IGÉNYEI SZERINTI BEÁLLÍTÁS!)

A Riasztási távolság beállítását megrendelő igénye szerint a gyártó végzi!

Opciók: vészvillogó lámpa és leállító relé.

Oldaltáska testhevederhez



A szerszamos oldaltáska marha hasított bőrből készül, egyrészes és kétrészes rakodó térrel, két méretben, záró elem nélkül. A táska külső részén, egy a táska méreténél kisebb zseb van mely szintén záró elem nélküli. Mind a két típus és mind a két méret kettő fémkarikával rögzíthető a testhevederhez, derékövhöz. A táska összevarrása bőrvarró cérnával egy és kétsoros varrással készül.

Méretek:

24x24x10cm (egyrészes vagy kétrészes kivitelben)

34x24x10cm (egyrészes vagy kétrészes kivitelben)

Szerelősátor



Méretei:

- Szélesség: 200 cm -

- Hosszúság: 200 cm -

- Magasság: 185 cm

Anyaga:

- Festett fém több darabból összeilleszthető csőváz

- PVC ponyva műüveg ablakkal

Összeszerelés:

I. A fémváz összeillesztése a szerelés helyszínén.

II. A ponyva felhelyezése a fémvázra (a ponyván lévő rögzítőkarikák felhelyezése a rögzítőcsapra).

III. Mindkét oldalon (bejárati és szemközti) lévő húzózárral a bejárat lezárása.

IV. A hosszirányban 30 cm-rel túlnyúló ponyva súlyozással rögzíthető.

Termékkód

BA00171

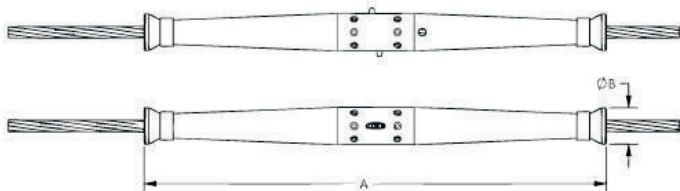
Automata toldóhüvely

ANSI C119.4-2011 ASTM B117

CRS - a korrózió-ellenálló automata toldóhüvelyek az ACSR, AAC és AAAC típusú vezetékeken használhatóak.

Tulajdonságai:

- Az új szintetikus inhibitor széleskörű hőtartománnyal rendelkezik, amely elősegíti a korrózió elleni védelmet a rideg éghajlatokon is - kiugró gomb, ami a pontos üzembehelyezést segíti
- Szellőző nyílások, amelyek lehetővé teszik a nedvesség távozását, továbbá hűtő funkciót is ellátnak.
- A rozsdamentes acél rugók javítják a korrózió ellenállóképességet



ELVÁLASZTÓ SZIGETELŐLAPOK, AEROSZOLOS PALACKTARTÓ



méret: 5x740x1000 mm

Termékkód: 547480

Elválasztó szigetelőlapok

EN 61229 EN 60243-1

Középfeszültségű tokozott kapcsoló berendezéseknél a feszültség alatti és feszültségmentes berendezés részek elválasztása a munkavégzés ideje alatt. Az elválasztó szigetelőlap többféle méretben és típusban rendelkezik minősítéssel. Egyedi igényeknek megfelelően vállaljuk más méretek gyártását és minősítését is.

Névleges feszültség	10 kV, 20 kV
Anyag	Üvegszál erősítésű műgyanta



méret: 5x500x680 mm

Termékkód: 547470



méret: 5x1020x1100 mm

Termékkód: 547485



méret: 5x800x900 mm

Termékkód: 547475



Olajzó kanna

Univerzális végcsatlakozó rögzítő gallérral, adagoló gyűrű, rugalmas kifolyócső.

Rugalmas kifolyócső: 200mm

Kapacitás: 200 cm³ (0,2l)

Súly: 0,35kg

Termékkód	VK-FAM-OK
-----------	-----------



Aeroszolos palack tartó

Festék és kenőanyag biztonságos felvitelére tervezték nehezen elérhető helyekre, valamint ha oszlopon keresztartón lévő méh- vagy darázsészek irtását kell végezni.

Termékkód	VK-FAM-STA
-----------	------------



Horog FAM-H

Kötélen alkalmazott felhúzó horog.

Méret	140x75x10 mm
Súly	0,1 kg
Anyag	Al
Termékkód	311125

Horgos rúd adapter VK-FAM-A EN 60832-2

A horgos rudat a végére erősített adapterrel ugyanarra használjuk, mint az egyetemes rudat.

Méret	120x47x45 mm
Súly	0,15 kg
Anyag	Al
Termékkód	311126

Tároló tasak a KÖF FAM karvédőnek és a pántoknak VK-FAM-T-KV

Termékkód	311127
-----------	--------

Tároló tasak a KÖF FAM gumikesztyűnek

VK-FAM-T-KE

Termékkód	311128
-----------	--------

Konzol a kiszolgáló kötélehez VK-FAM-KT

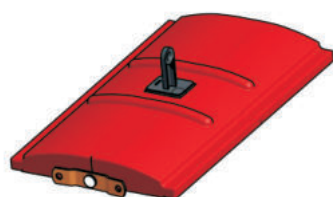
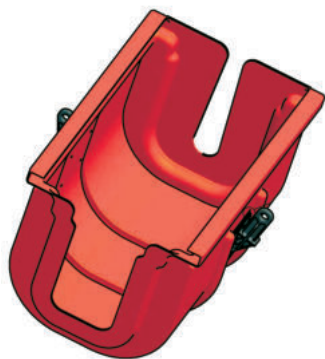
Oszlopon végzett munka során alkalmazott konzol, fix rögzítési pontot biztosít a kiszolgáló kötélinek.

Méret	450x450x130 mm
Terhelhetőség	100 daN
Súly	1,5 kg
Termékkód	311129

Rúdtartó gyűrűs nyereghez VK-FAM-RT

Oszlopon végzett munka során alkalmazott rúdtartó, a gyűrűs nyeregre szerelve segít a rudak biztonságos elhelyezésében.

Méret	360x165x80 mm
Súly	0,7 kg
Termékkód	311130



VK-KFSZB-40

Középfeszültségű hálózatok kettős feszítőszigetelőinek elburkolására használják a FAM technológiában.

Osztály	4
Kategória	A: saválló, W: extrém magas hőmérsékletálló -10 °C - 70 °C
Szabványa	IEC 61229:1993+A2:2002



Class: 4
Cat.: A,W
VILLBEK Kft.
01/2013

Typ: VK-KFSZB-40
IEC 61229:1993+A2:2002
Un=40000 V

LR-88.5



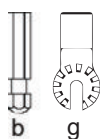
LR-75

LR-62.5

Hidraulikus láncfűrész

A hidraulikus láncfűrész lehetővé teszi a nehezen elérhető ágak talajról, vagy emelőkosárból történő biztonságos levágását. A nagyteljesítményű hidraulikus motornak köszönhetően akár 33 cm átmérőjű, ágak vágására is alkalmas. A fűrész rész teljes hossza 255 cm. Az üvegszálas nyél szigetelő tulajdonsága miatt lehetővé teszi, hogy feszültség alatt lévő vezetékek közelében is használhassák. További funkciók: biztonsági láncfék, kézhatároló és gumival burkolt markolat.

Szabvány:
MSZ EN 60832-1
MSZ EN ISO 11681-2 CE



Ágvágó fűrész

VK-FAM-F

Kezelőrúdhoz csatlakoztatható ágvágó fűrész speciális pengével rendelkezik, amivel könnyen és gyorsan lehet gallyazási munkákat végezni. (Fix vagy univerzális végződéssel)

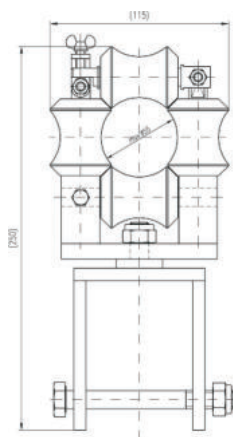
Súly	670 g
Hossz	460 mm
Termékkód	b: 311132
	g: 311131

TERÍTŐGÖRGŐ, MÁSZÓSZERSZÁM, DOBÓKÖTÉL

VILLBEK Kft.

Négy csigás terítőgörgő

A terítő görgő felhasználható kifesztésű kötegelte léghálózati építésére. Maximális kábeltömeg átmérő 55 mm.



VK-4CST-CS

Termékkód	547435
-----------	--------

VK-4CST-H

Termékkód	547430
-----------	--------



Mászószerszám faoszlopra



Kovácsoltvas alapanyagú mászószerszám faoszlophoz.

Termékkód	BA00001
-----------	---------



Dobókötél

VK-DK-1500

Oszlopon végzett munka során alkalmazott dobókötél, amely segít a munkavégzőnek az eszközeit, szerszámait könnyedén feljuttatni az oszlop tetejére.
Hossz: 15m, súly: 1,3kg, kötélméret: 8mm.

Termékkód	590021
-----------	--------



A készlet tartalma:

- 1 db 50m körszövött kötéll
- 1 db 20m körszövött kötéll
- 2 db akasztó horog
- 2 db zuhanásgátló
- 1 db szervíz kötéll tartó
- 3 db csiga horoggal
- 2 db karabíner

VK-FAM-KK Kiszolgáló kötéll készlet



A munka elvégzéséhez szükséges szerszámok oszlopra fel illetve leszállításához használt kötéllrendszer.

Termékkód	590007
-----------	--------

Súly a szervíz kötéllhez VK-FAM-KKS



Termékkód alumínium	311059
---------------------	--------



FEJVÉDELEM, ZUHANÁSGÁTLO



E-MAN sisak, FAM arcvédő pajzzsal egybeépítve EN 397 EN 50365 CE

Az E-MAN sisak a nyomászóna tudományát alapul véve fejlődött a modern eszköz tervezésében. A sisak egy teljesen visszahúzóható arcvédővel van felszerelve, amely védelmet nyújt a teljes arc felületnek. Az E-MAN bemutatja a CRASH BOX-ot, amely a sisak azon része, amely a részleges vagy teljes összetörésre van tervezve az ütés intenzitásától függően. A CRASH BOX összetörésével az ütési energia egy részét a sisak váza fogja átvenni, míg az energia másik része továbbítva van a hevedres csillapítón keresztül a sisak használójához. A CRASH BOX működése összehasonlítható a jelenlegi autókban használt törés elnyelő zónákkal. Az E-MAN sisakok különböző felszereltségi és javítási lehetőséget kínálnak minden használó szükségleteinek és a munkahelyi feltételeknek megfelelően: Racsnis állítógombos fejpánt, 6 pontos textil csillapító, sisaklámpa, állpántok (az E-MAN önkioldó foglalatokhoz minden típusú izzadságpánt illeszkedik, stb. A védősisak az EN 397-nek (440 V, -30 C), az arcvédő az EN 166, 167, 168, 170-nek megfelelően van tesztelve.



SICOR sisak, FAM arcvédővel egybeépítve

EN 166 CE

Az arcvédő enyhe domborulata lehetővé teszi a felhasználónak, hogy egyszerre két tanúsított személyi védőeszközt használjon. A sisak kapható arcvédő nélkül is (ez később hozzáadható). Az EDL-01 műszaki jellemzői és a megjelenése egy meghatározó innovációt képvisel, szemben a piacon jelenleg megtalálható termékekkel. EC tanúsítású a III. kategóriában, az EN 397 (440 V, -20 C) szabvány alapján, beépített arcvédővel, amely EC tanúsítású az EN 166 szabvány szerint a 2. optikai osztályba sorolandó.



Faoszlopos zuhanásgátló MSZ EN 795 B:2013 CE

A zuhanásgátló 50mm széles poliamid hevederszalagból készült, ami megfelelően össze lett varva és kettő darab D-karikákban végződik. Az egyik D-karikához csatlakozik a rögzítőkötél, a kötélszabályozó és az energiaelnyelő. A másik D-karikához kell csatlakoztatni használatkor a rögzítőkötél karabínereit. A hevederszalag alumínium szorítófülekkel van rögzítve a bőr vagy poliamid anyagú védőszalaghoz. A védőszalag kettős funkciót lát el. Elsődleges szerepe, hogy a beépített acélkörmökkel részt vesz a zuhanás megakadályozásában és segítse a mászást. Másrészt mechanikai védelmet nyújt a hevederszalagnak. Az így kialakított együttes zuhanás esetén megfelelő védelmet biztosít a kis és középfeszültségű hálózatot tartó faoszlopokra, valamint ezekkel azonos átmérőjű egyéb faoszlopokra való feljutás esetén.

TERHELHETŐSÉG: 1 Fő, Maximum 140 kg

Típus:

MT-FZ/B/2

MUNKA PLATFORMOK

Munka platform



Munka platform egy személy részére.

Munka platform méretei:

Szélesség: 240mm,

Hossz: 1610mm,

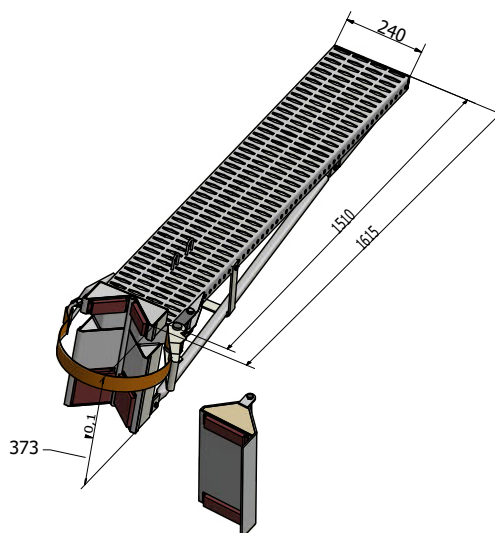
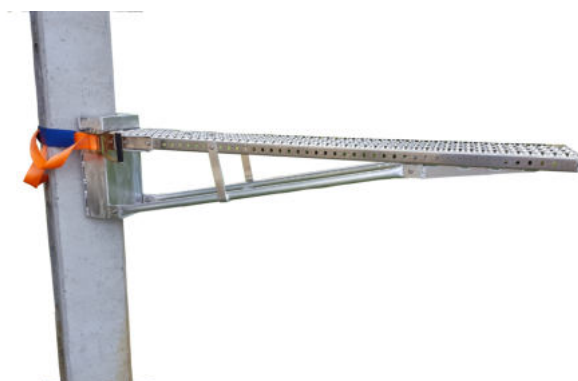
Magasság: 373mm Max

terhelés: 170kg

Nettó súly: 11kg

Lapos adapter súlya: 2,5kg

Termékkód platform	V547538
Termékkód lapos adapter	V547539



VK-MA Aluminium munkaállás

EN 795

Az állószerkezetek alkalmasak kis csúcshúzású áttört gerincű vasbeton oszlopokon a szerelő lábának biztonságos és kényelmes alátámasztására a munkahelyzet elfoglalásakor.

VK-MA-AL 600/210	Termékkód: 547420
VK-MA-AL 1000/210	Termékkód: 547425

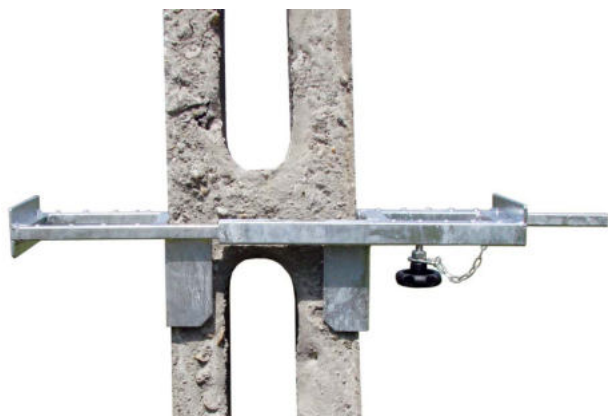


VK-MA-V-AL Aluminium munkaállás

EN 795

Az univerzális szerelőállvány alkalmazható KIF és KÖF szabadvezetési hálózatok áttört gerincű vasbetonoszlopain való munkavégzésre. Egyaránt használható kis és nagy csúcshúzású oszlopokon. A szerelőállvány felhelyezhető és rögzíthető az oszlop áttörésén vagy az oszlopon lévő furatban. Az oszlop bármelyik oldalán felszerelhető akol a rögzítési feltételek adottak.

Terhelhetősége:	1500 N
Tömege:	3,7 kg
Munkafelület nagysága:	630X240 mm
Rögzítőcsap átmérője:	12 mm
Anyaga:	Ötvözött alumínium
Termékkód:	547429



VK-MA-OT-700/140;380/150

EN 795

Az állóvas alkalmas kis csúcshúzású áttört gerincű vasbeton oszlopok oszlopcsúcsához közeli részein a szerelő lábának biztonságos és kényelmes alátámasztására a munkahelyzet elfoglalásakor. Az állóvas egyaránt alkalmas áttörésben és furatban való elhelyezésre.

Terhelhetősége:	1500 N
Tömege:	2470 g
Befoglaló méretei:	700X140 mm
Anyaga:	horganyzott acél
Termékkód:	547423



VK-MA-AT 700/140

EN 795

Az állóvas alkalmas kis csúcshúzású áttört gerincű vasbeton oszlopok oszlopcsúcsához közeli részein, a szerelő lábának biztonságos alátámasztására a munkahelyzet elfoglalásakor. Az állóvasat az oszlopok felső részén kialakított 18-20 mm átmérőjű furatokban lehet elhelyezni. A taposófelületből az oszlop irányába kiálló rész az eszköz elfordulás mentességét biztosítja. A csúszásmentességet hegesztési pontok biztosítják.

Terhelhetősége:	1500 N
Tömege:	1 kg
Befoglaló méretei:	700X140 mm
Anyaga:	horganyzott acél
Termékkód:	547439



VK-ALM MUNKAÁLLÁS LÉTRÁKHOZ

EN 795

A munkaállás létrafokra helyezésekor lehetővé teszi a szerelő lábának biztonságos és kényelmes alátámasztását a munkahelyzet elfoglalásakor.

Terhelhetősége:	1500 N
Tömege:	1730 g
Befoglaló méretei:	395X235X178 mm
Anyaga:	ötözött alumínium
Létrafokok osztási távolsága:	250-300 mm
A létraszárak távolsága:	Belül: 300 mm Kívül: 340 mm
Termékkód:	504005

AKASZTHATÓ LÉTRA

VILLBEK Kft.



VK-ALL 2200

EN 795B/2013

Áttört gerincű betonoszlop felső négy áttörésének áthidalására szolgál, úgy hogy a legfelső áttörésbe kell beleakasztani a létra kampóját.

Terhelhetősége:	1500 N
Tömege:	7,7 Kg
Hossza:	2200 mm
Anyaga:	ötvözött alumínium
Létrafokok osztási távolsága:	280 mm
A létra fokok száma:	8
Termékkód:	504015



VK-ALL 3000

EN 795B/2013

Áttört gerincű betonoszlop felső öt áttörésének áthidalására szolgál, úgy hogy a legfelső áttörésbe kell beleakasztani a létra kampóját. Alkalmazható munkaállás: VK-ALM

Terhelhetősége:	1500 N
Tömege:	9 Kg
Hossza:	3000 mm
Anyaga:	ötvözött alumínium
Létrafokok osztási távolsága:	280 mm
A létra fokok száma:	10
Termékkód:	504010



VK-ALL -2200/A

EN 795B/2013

A létrakészlet áttört gerincű betonoszlopok (madárbarát keresztartó) csúcsmagasságának megközelítésére szolgál úgy, hogy az alsó létraelem kampóját a munkahelyzetnek megfelelő áttörésbe kell beakasztani.

Terhelhetősége:	1500 N
Tömege:	10,7 Kg
Hossza:	2300 mm
Anyaga:	ötvözött alumínium
Támasztó profil kiemelése:	150 mm
A létra fokok száma:	8
Termékkód:	504042

AKASZTHATÓ LÉTRA, VÉDŐKESZTYŰK



VK-ALL 2200/F

EN 795B/2013

CE

A létrakészlet áttört gerincű betonoszlopok (madárbarát keresztartó) csúcsmagasságának megközelítésére szolgál úgy, hogy a rögzített első VK-ALL 2200/A létraelemen tovább mászva helyezze fel a második létraelemet VK-ALL 2200/F így eljutva az oszlop tetejére.

Terhelhetősége:	1500 N
Tömege:	8,1 Kg
Hossza:	1990 mm
Anyaga:	ötözött alumínium
Támasztó profil kiemelése:	150 mm
A létra fokok száma:	7
Termékkód:	504043



VK- FAM- BK BŐR KESZTYŰ

Segít megvédeni a villanszerelő kesztyűt a mechanikai sérülésektől.

MSZ EN 420:2003+A1:2010
MSZ EN 388:2017



ELEKTROMOS VÉDŐKESZTYŰ

Feszültség alatti vagy melletti védelmet biztosít munkavégzés közben.

Az alábbi Standard-ok szerint tesztelve:
EN 60903:2003 + AC2:2005
EN 420:2003 + A1:2009

Termék típus:	Méretek:
ELSEC 2.5 KV	8"9"10"11"12"
ELSEC 5 KV	8"9"10"11"12"
ELSEC 10 KV	8"9"10"11"12"
ELSEC 20 KV	8"9"10"11"12"
ELSEC 30 KV	9"10"11"12"



Kapcsoló kesztyű VK-IV

CE

EN 61482-1-2, EN 420, EN 388, EN 407, EN 12477

Mechanikai védelmet biztosít kífeszültségű környezetben a megszakítók és a rövidrezárók kezelése közben.

Méretek	8, 9, 10, 11, 12, 13
Termékkód	BA01285-BA01290

NAGYFESZÜLTSGŰ VIZSGÁLÓLABORATÓRIUM SZOLGÁLTATÁSAI

Villamos vizsgálati jogosultságok

- | | |
|---|--------------------------------|
| 1. Kisfeszültségű feszültségkémlők | (MSZ EN 61243-3) |
| 2. Középfeszültségű fázisegyeztetők | (MSZ EN 61481) |
| 3. Szigetelt kezelőrudak | (MSZ EN 60855) |
| 4. Közép- és nagyfeszültségű feszültségkémlők | (MSZ EN 61243-1, MSZ 20866-75) |
| 5. Szigetelt kéziszerszámok | (MSZ EN 60900) |

Cégünk a következő vizsgálatokat is vállalja:

6. Elválasztó szigetelőlapok
 7. Földelő rövidrezáró készletek
 8. Tapintó antennák
 9. Villbek és TE.M.A. gyártmányú mászólétrák, munkaállások
 10. Mászóvasak
 11. Villbek gyártmányú faoszlopos zuhanásgátlók, felrakóhorgok
- Max. próbafeszültség: 100 kV

Javítások, szervizelések, karbantartások

Gyártó és javító műhelyünkben vállaljuk az alábbi eszközök javításait, alkatrészpótlásait és karbantartásait:

Szigetelt kezelőrudak, földelő rövidrezárók, feszültségkémlők, fázisegyeztetők, mászóvasak és a Villbek és TE.M.A. gyártmányú egyéb termékek.



Egyéni védőeszköz vizsgálati jogosultságok

- | | |
|---------------------------------|---------------------------------|
| 1. Szigetelőanyagú védőkesztyűk | (MSZ EN 60903) |
| 2. Szigetelőanyagú karvédők | (MSZ EN 60984) |
| 3. Teljes testhevederzetek | (MSZ EN 361) |
| 4. Rögzítőkötelek | (MSZ EN 354) |
| 5. Csatlakozók | (MSZ EN 362) |
| 6. Zuhanásgátlók | (MSZ EN 353-1, 353-2, 360, 355) |

FAM vizsgálólaboratórium

FAM Bizottság által kijelölt vizsgálólaboratórium

A kijelölés kiterjed a KIF és KÖF, műszaki lappal rendelkező FAM eszközök és egyéni védőeszközök átvételi vizsgálatára és periodikus felülvizsgálataira.

KIF FAM eszközök és egyéni védőeszközök átvételi és periodikus vizsgálata:

- I. **FAM eszközök:** Szigetelő védőburkolatok és burkoló elemek, szigetelt kéziszerszámok, anyagmozgató és tartóeszközök, áthidalószerkezetek
- II. **Egyéni védőeszközök:** Szigetelő kesztyű

KÖF FAM eszközök és egyéni védőeszközök átvételi és periodikus vizsgálata:

- I. **FAM eszközök:** Szigetelőrudak, mérő- és vizsgálóeszközök, áthidalószerkezetek, szigetelő védőburkolatok és burkoló elemek, anyagmozgató és rögzítőeszközök, mászásra- elhelyezkedésre használt eszközök, tartószerkezetek, szigetelő rudakhoz csatlakoztatható egyetemes eszközök, feszültség alatti tisztítás eszközei, egyéb: rúdtartó állvány, szigetelő közdarab, stb.
- II. **Egyéni védőeszközök:** Szigetelő kesztyű, szigetelő karvédő
- III. **Szigetelőkarú, kosaras emelőgépek periodikus vizsgálata**

FAM ESZKÖZÖK JAVÍTÁSA, SZERVIZELÉSE, KARBANTARTÁSA



Gyártó és javító műhelyünkben vállaljuk az alábbi eszközök javításait, alkatrészpótlásait és karbantartásait:

- FAM szigetelt rudak
- Szigetelő burkolatok
- Fázisegyeztetők, árammérők és feszültségkimaradás jelzők
- Szigetelt és fémlétrák



Nagyfeszültségű vizsgáló állomás helyszíni vizsgálatokra

Alapberendezéseink adatai:

- Szabályozható egyfázisú próbatranszformátor
próbafehértség előállítás 0-100 kV-ig / 50 Hz
- Feszültségkémlelő és fázisegyeztető teszt
- Szigetelt kezelőrud vizsgálópad
- Szigetelőanyagú kesztyűk és karvédők vizes vizsgálókádja
- Mechanikai húzópad

A helyszínen elvégezhető vizsgálatok:

- KIF, KÖF és NAF szigetelt kezelőrudakat
- KIF, KÖF és NAF feszültségkémlelőket
- KÖF fázisegyeztetőket
- KIF és KÖF szigetelő gumikesztyűket
- KÖF elválasztó szigetelőlapokat
- KIF, KÖF és NAF földelő rövidrezárókat
- 1000 V-os szigetelt kézszerszámokat
- Mászóvasakat
- Szigetelő karú, kosaras emelőgépek

- Eszközök, készletek alkatrészpótlásaira, műszerek elemcseréire nyújtunk lehetőséget
- Szükség esetén a feszültségkémlelő szabványos alapbeállításainak elvégzése
- Nem megfelelőség, selejtezés esetén eszközpótlás lehetősége



SPECIFIKÁCIÓ FÖLDELŐ ÉS RÖVIDREZÁRÓ RENDSZEREKHEZ

Specifikáció földelő és rövidrezáró rendszerekhez

1. Hálózat villamos szerelési jellemzői:

Hálózati feszültség: _____ kV Max. rövidzárlati határáram (1s): _____ kA

Vezető anyagok természete: Bázis Al _____ Bázis Cu _____

Felsővezeték, kapcsolótábla vagy alállomás

- Vezetők keresztmetszete: min. _____ mm² max. _____ mm² -Földelőcsapmérete(mm): mini. _____ max. _____

2. Földelő rendszer jellemzői

- Választott séma(a három standard típus a lap alján található)

- Fázis vezetők közötti távolság (m): _____, Fázis vezető és földelési pont közötti távolság (m) _____

- A szorítók felrakásakor a kezelő: a vezetők felett áll _____, a vezetők alatt áll _____, a vezetőkkel egy szinten áll _____

- Vezető keresztmetszete _____ mm²

3. Földelési pont

- Földelő rúd átmérője vagy vastagsága oldalról (mm): _____ Lapos sín, szög sín vastagsága (mm): _____

- Kerek vezető átmérője (mm): _____

4. Szigetelt kezelőrúd

- Szigetelt rúd: teljes hossz _____ Fix _____ Csatlakoztatható rúd _____ Teleszkópos _____

5. Jellemzők

- Választott csatlakozási típus: Séma száma _____

- Szorítók _____

- Rövidrezáró sodrony

• Hossz (m) _____

• Átmérő Cu, Al (mm²) _____

- Földelő sodrony

• Hossz (m) _____

• Átmérő Cu, Al (mm²) _____

- Sodrony csatlakozása a szorítókon és a közösítőn

• Közvetlen csatlakozás csavarral és anyával

• Csatlakozás préselt sarukkal

- Földelő szorító típus _____

- Kábeldob _____

- Szigetelt kezelőrúd típusa _____

- Felrakó horog _____

SÉMA 1.



SÉMA 2.



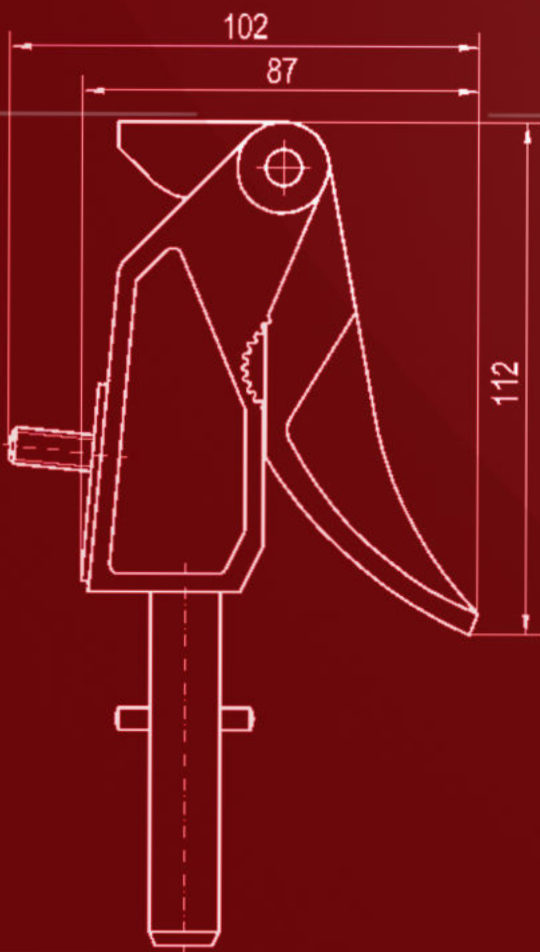
SÉMA 3.



Tartozékok

- Szállító táska a rudaknak _____
- Vászontáska az eszközhöz _____
- Szállító láda az eszközhöz _____
- Kábeldob _____

Kezelőrúd	1-4
Adapterek	5
Mentőrúd, magasságmérő rúd, kezelőrúd	6
Szerelvények	7
Fázisszorítók	8
Rúdfejbe csatlakoztatható szerelvények	9-14
Beépíthető gömbcsapok szorítókhoz, "T" közösítő, fali tartó konzol	15
Földelőszorítók, földelőrudak, kisütő ostorok	16-18
Földelő és rövidrezáró eszközök	19-25
Egypólusú rövidrezáró	26
Kábelszűrő szerszám, kábellövő szerszám, földelő mágneszár	27
Új típusú szerelvények	28
Kisfeszültségű feszültségkémlők és tapintó antenna	29
Rövidzárlat hibahely kereső, kisfeszültségű fázisegyeztető, kábelazonosító	30
Feszültségkémlő	31-32
Feszültségkimaradás jelző, fázisegyeztető	33
Rádiófrekvenciás fázisegyeztető, egyenfeszültségű feszültség kémlő	34
Térerő detektorok	35
Rádiófrekvenciás árammérő, zárlatkereső	36
Ultrahangos vezeték magasságmérő, gyűjtősin feszültségfigyelő	37
Közvilágítási lámpateszter, villamos fogyasztásmérő, műterhelés	38
	39
Villamos térérzékelő és riasztó rendszer	40
Szerszámtáska, szerelősátor, automata toldóhévely	41
Elválasztó szigetelőlapok, Aeroszolos palacktartó, olajzó kanna	42-43
KÖF FAM eszközök	44
Terítőgörgő, mászószerszám, dobókötél	45
Fejvédelem, zuhanásgátló	46-47
Munka platformok	48-49
Akasztható létrák	50
Nagyfeszültségű vizsgálólaboratórium szolgáltatásai	51
FAM eszközök javítása szervizelése, karbantartása	52





Magyarország

6724 Szeged, Vágány u. 15.

Tel.: +36 62 /464-371

Fax: +36 62 /473-087

Email: villbek@villbek.hu

Web: www.villbek.hu