



VILLBEK KFT. KATALÓGUS 2024 V1.0



Alkalmazási terület

A kezelőrudak anyaga PU habbal töltött üvegszálalás műgyanta. Alkalmaskis-, közép- és nagyfeszültségű hálózatokon különböző eszközök, készülékek (rövidrezárók, feszültségkémlelők, mentőhorgok, tisztítóeszközök, stb.) használatára. Az eltérő fejkiképzések lehetővé teszik hogy a felhasználó a számára legkedvezőbb módon csatlakoztassa a kezelőrúdhhoz a szerelvényeket, eszközöket. Az egyrészes kezelőrúd típusokat, rúdfej kiképzéseket és a rúdhoz csatlakoztatható szerelvényeket az alábbi táblázatok tartalmazzák.

Alaprudak fejkiképzés nélkül



| Kezelőrúdtípusok és rúdfej kialakítások 1500 mm hosszúak | | | | EN 60855 | EN 60832 |
|--|----------|--------------------------|------------------|----------|----------------|
| Típus | Temékkód | Névleges feszültség (kV) | Üzemi hossz (mm) | Súly (g) | Fej kialakítás |
| VK-E-1500 | 536600 | 36 | 1500 | 800 | |
| VK-E-C-1500 | 536610 | 36 | 1500 | 830 | |
| VK-E-B-1500 | 536620 | 36 | 1500 | 890 | |

| Kezelőrúdtípusok és rúdfej kialakítások 2200 mm hosszúak | | | | EN 60855 | EN 60832 |
|--|----------|--------------------------|------------------|----------|----------------|
| Típus | Temékkód | Névleges feszültség (kV) | Üzemi hossz (mm) | Súly (g) | Fej kialakítás |
| VK-E-2200 | 536700 | 36 | 2200 | 1000 | |
| VK-E-C-2200 | 536710 | 36 | 2200 | 1030 | |
| VK-E-B-2200 | 536720 | 36 | 2200 | 1090 | |

| Kezelőrúdtípusok és rúdfej kialakítások 3000 mm hosszúak | | | | EN 60855 | EN 60832 |
|--|----------|--------------------------|------------------|----------|----------------|
| Típus | Temékkód | Névleges feszültség (kV) | Üzemi hossz (mm) | Súly (g) | Fej kialakítás |
| VK-E-3000 | 536900 | 132 | 3000 | 1400 | |
| VK-E-C-3000 | 536000 | 132 | 3000 | 1430 | |
| VK-E-B-3000 | 536910 | 132 | 3000 | 1490 | |

TELESZKÓPOS KEZELŐRUDAK

Alkalmazási terület

A kezelőrudak anyaga üvegszálalás műgyanta, a legkisebb átmérőjű elem PU habbal töltött. Alkalmasak kis-, közép- és nagyfeszültségű hálózatokon különböző eszközök, készülékek (rövidrezárók, feszültségkémlők, tisztítóeszközök, stb.) használatára. A teleszkópos rudak elemeit kihúzott állapotban rugós zárógombok rögzítik. Összecsukott állapotban alkalmasak gépkocsival történő szállításra. Az eltérő fejkiképzések lehetővé teszik, hogy a felhasználó a számára legkedvezőbb módon csatlakoztassa a kezelőrúdhoz a különböző eszközöket. A teleszkópos kezelőrúd típusait és a rúdfej kiképzéseket a következő táblázatok tartalmazzák.

Alaprudak fejkiképzés nélkül



VK-TR-1500, VK-TR-C-1500, VK-TR-B-1500



VK-TR-2000, VK-TR-C-2000, VK-TR-B-2000



VK-TR-2500, VK-TR-C-2500, VK-TR-B-2500

| Kezelőrudtípusok és rúdfej kialakítások 1500 mm hosszúak | | | | EN 62193 | EN 60855 | EN 60832 | |
|--|-----------|--------------------------|------------------|-----------------------|-----------------|----------|----------------|
| Típus | Termékkód | Névleges feszültség (kV) | Üzemi hossz (mm) | Szállítási hossz (mm) | Rúdelemek száma | Súly (g) | Fej kialakítás |
| VK-TR-1500 | 526310 | 36 | 1500 | 790 | 3 | 930 | |
| VK-TR-C-1500 | 526300 | 36 | 1500 | 790 | 3 | 970 | |
| VK-TR-B-1500 | 526320 | 36 | 1500 | 790 | 3 | 1000 | |

| Kezelőrudtípusok és rúdfej kialakítások 2000 mm hosszúak | | | | EN 62193 | EN 60855 | EN 60832 | |
|--|-----------|--------------------------|------------------|-----------------------|-----------------|----------|----------------|
| Típus | Termékkód | Névleges feszültség (kV) | Üzemi hossz (mm) | Szállítási hossz (mm) | Rúdelemek száma | Súly (g) | Fej kialakítás |
| VK-TR-2000 | 546420 | 36 | 2000 | 1170 | 2 | 1000 | |
| VK-TR-C-2000 | 546400 | 36 | 2000 | 1170 | 2 | 1080 | |
| VK-TR-B-2000 | 546430 | 36 | 2000 | 1170 | 2 | 1110 | |

| Kezelőrudtípusok és rúdfej kialakítások 2500 mm hosszúak | | | | EN 62193 | EN 60855 | EN 60832 | |
|--|-----------|--------------------------|------------------|-----------------------|-----------------|----------|----------------|
| Típus | Termékkód | Névleges feszültség (kV) | Üzemi hossz (mm) | Szállítási hossz (mm) | Rúdelemek száma | Súly (g) | Fej kialakítás |
| VK-TR-2500 | 546510 | 10, 36, 132 | 2500 | 1400 | 2 | 1370 | |
| VK-TR-C-2500 | 546500 | 10, 36, 132 | 2500 | 1400 | 2 | 1400 | |
| VK-TR-B-2500 | 546520 | 10, 36, 132 | 2500 | 1400 | 2 | 1430 | |

Alkalmazási terület

A kezelőrudak anyaga üvegszálas műgyanta, a legkisebb átmérőjű elem PU habbal töltött. Alkalmaskis-, közép- és nagyfeszültségű hálózatokon különböző eszközök, készülékek (rövidrezárók, feszültségkémlelők, tisztítóeszközök, stb.) használatára. A teleszkópos rudak elemeit kihúzott állapotban rugós zárógombok rögzítik. Összecsukott állapotban alkalmasak gépkocsival történő szállításra. Az eltérő fejkiképzések lehetővé teszik, hogy a felhasználó a számára legkedvezőbb módon csatlakoztassa a kezelőrudhoz a különböző eszközöket. A teleszkópos kezelőrud típusait és a rúdfej kiképzéseket a következő táblázatok tartalmazzák.

Alaprudak fejkiképzés nélkül



VK-TR-3000, VK-TR-C-3000, VK-TR-B-3000



VK-TR-3000/2, VK-TR-C-3000/2, VK-TR-B-3000/2



VK-TR-4000, VK-TR-C-4000, VK-TR-B-4000

| Kezelőrudtípusok és rúdfej kialakítások 3000 mm hosszúak | | | | | EN 62193 | EN 60855 | EN 60832 |
|--|-----------|--------------------------|------------------|-----------------------|-----------------|----------|----------------|
| Típus | Termékkód | Névleges feszültség (kV) | Üzemi hossz (mm) | Szállítási hossz (mm) | Rúdelemek száma | Súly (g) | Fej kialakítás |
| VK-TR-3000 | 536110 | 132 | 3000 | 1340 | 3 | 1690 | |
| VK-TR-C-3000 | 536100 | 132 | 3000 | 1340 | 3 | 1720 | |
| VK-TR-B-3000 | 536120 | 132 | 3000 | 1340 | 3 | 1770 | |
| VK-TR-3000/2 | 536130 | 132 | 3000 | 1700 | 2 | 1500 | |
| VK-TR-C-3000/2 | 536150 | 132 | 3000 | 1700 | 2 | 1530 | |
| VK-TR-B-3000/2 | 536140 | 132 | 3000 | 1700 | 2 | 1580 | |

| Kezelőrudtípusok és rúdfej kialakítások 4000 mm hosszúak | | | | | EN 62193 | EN 60855 | EN 60832 |
|--|-----------|--------------------------|------------------|-----------------------|-----------------|----------|----------------|
| Típus | Termékkód | Névleges feszültség (kV) | Üzemi hossz (mm) | Szállítási hossz (mm) | Rúdelemek száma | Súly (g) | Fej kialakítás |
| VK-TR-4000 | 536210 | 132 | 4000 | 1600 | 3 | 1970 | |
| VK-TR-C-4000 | 536200 | 132 | 4000 | 1600 | 3 | 2000 | |
| VK-TR-B-4000 | 536220 | 132 | 4000 | 1600 | 3 | 2030 | |

TELESZKÓPOS KEZELŐRUDAK

Alkalmazási terület

A kezelőrudak anyaga üvegszálalás műgyanta, a legkisebb átmérőjű elem PU habbal töltött. Alkalmaskis-, közép- és nagyfeszültségű hálózatokon különböző eszközök, készülékek (rövidrezárók, feszültségkémlélok, tisztítóeszközök, stb.) használatára. A teleszkópos rudak elemait kihúzott állapotban rugós zárógombok rögzítik. Összecsukott állapotban alkalmasak gépkocsival történő szállításra. Az eltérő fejkiképzések lehetővé teszik, hogy a felhasználó a számára legkedvezőbb módon csatlakoztassa a kezelőrúddhoz a különböző eszközöket. A teleszkópos kezelőrúd típusait és a rúdfej kiképzéseket a következő táblázatok tartalmazzák.

Alaprudak fejkiképzés nélkül



VK-TR-6000, VK-TR-C-6000, VK-TR-B-6000



VK-TR-7500, VK-TR-C-7500, VK-TR-B-7500



VK-TR-9000, VK-TR-C-9000, VK-TR-B-9000

| Kezelőrudtípusok és rúdfej kialakítások 6000 mm hosszúak | | | | | EN 62193 | EN 60855 | EN 60832 |
|--|-----------|--------------------------|------------------|-----------------------|-----------------|----------|----------------|
| Típus | Termékkód | Névleges feszültség (kV) | Üzemi hossz (mm) | Szállítási hossz (mm) | Rúdelemek száma | Súly (g) | Fej kialakítás |
| VK-TR-6000 | 536410 | 132 | 6000 | 1890 | 4 | 3370 | |
| VK-TR-C-6000 | 536400 | 132 | 6000 | 1890 | 4 | 3400 | |
| VK-TR-B-6000 | 536420 | 132 | 6000 | 1890 | 4 | 3430 | |

| Kezelőrudtípusok és rúdfej kialakítások 7500 mm hosszúak | | | | | EN 62193 | EN 60855 | EN 60832 |
|--|-----------|--------------------------|------------------|-----------------------|-----------------|----------|----------------|
| Típus | Termékkód | Névleges feszültség (kV) | Üzemi hossz (mm) | Szállítási hossz (mm) | Rúdelemek száma | Súly (g) | Fej kialakítás |
| VK-TR-7500 | 536450 | 132 | 7500 | 2040 | 5 | 3620 | |
| VK-TR-C-7500 | 536460 | 132 | 7500 | 2040 | 5 | 3650 | |
| VK-TR-B-7500 | 536470 | 132 | 7500 | 2040 | 5 | 3680 | |

| Kezelőrudtípusok és rúdfej kialakítások 9000 mm hosszúak | | | | | EN 62193 | EN 60855 | EN 60832 |
|--|-----------|--------------------------|------------------|-----------------------|-----------------|----------|----------------|
| Típus | Termékkód | Névleges feszültség (kV) | Üzemi hossz (mm) | Szállítási hossz (mm) | Rúdelemek száma | Súly (g) | Fej kialakítás |
| VK-TR-9000 | 536510 | 132 | 9000 | 2070 | 6 | 4880 | |
| VK-TR-C-9000 | 536500 | 132 | 9000 | 2070 | 6 | 4910 | |
| VK-TR-B-9000 | 536520 | 132 | 9000 | 2070 | 6 | 4940 | |



C típus fej
(hatszögletű)

Termékkód
536411



B típus fej
(bajonettzáras)

Termékkód
536471



U típus fej
(univerzális)

Termékkód
536412



VK-K
(manőverező horog)

Termékkód
536475



VK-C-B
(hatszögletű - bajonettzáras)

Termékkód
536461



VK-C-UDI
(hatszögletű - UDI)

Termékkód
536462



VK-C-H
(hatszögletű - horgos)

Termékkód
536416



VK-C-U
(hatszögletű - univerzális)

Termékkód
536463



VK-B-C
(bajonettzáras - hatszögletű)

Termékkód
536472



VK-B-U
(bajonettzáras - univerzális)

Termékkód
536417



VK-U-H
(univerzális - horgos)

Termékkód
536418



VK-U-B
(univerzális - bajonettzáras)

Termékkód
536413



VK-UDI-C
(UDI - hatszögletű)

Termékkód
536473



VK-EN-C
(switch)

Termékkód
536476



VK-U-C
(switch)

Termékkód
590437



VK-EN-U
(switch)

Termékkód
536419



VK-GO-C
(gomb - hatszögletű)

Termékkód
590067

MENTŐRÚD, MAGASSÁGMÉRŐ RÚD, KEZELŐRÚD

VILLBEK Kft.



Mentőórúd VK-E-M-1500

A mentőórúd segítségével kiszabadíthatja az áramütött személyt az áramkörből.

| | |
|-----------------|---------|
| Hossz | 1500 mm |
| Szigetelt horog | 400 mm |
| Súly | 1,5 kg |
| Termékkód | 537300 |

Magasságmérő rúd A-12

A magasságmérő teleszkópos rúd anyaga üvegszálal műgyanta. A rúdba beépített számláló segítségével könnyedén leolvasható a mért magasság.

| | |
|------------------|--------|
| Hossza | 12 m |
| Rúdelemek száma | 12 |
| Szállítási hossz | 1,2 m |
| Súly | 3,5 kg |
| Termékkód | A-12 |



Teleszkópos rendszerű szigetelt kezelőórúd

VK-TR-C-9000/ R EN 62193 EN 60855 EN 60832

A rúdszerkezet több különböző méretű, háromszög profilú, teleszkopikusan csúsztható üvegszálal műgyanta csövekből áll. Az első U habbal kitöltött elem végződésében fixen rögzített a kombinált befogófej, amely alkalmas a szerelvények oldható csatlakoztatására. Az elemek össze-, illetve széthúzhatóak és a külső cső furatán keresztül kipattanó műanyag gomb segítségével reteszelve egymáshoz.

Súly: 4,5 kg

Hossza összecsukva: 170 cm

Teljes hossz: 9 m

| Számított kihúzott elemek | Un (kV) Névleges feszültségtartomány |
|---------------------------|--------------------------------------|
| 1. és 2. | 0-120 |
| 1; 2. és 3. | 0-120 |
| 1; 2; 3 és 4. | 0-300 |
| 1; 2; 3; 4; és 5. | 0-400 |
| 1; 2; 3; 4; 5 és 6. | 0-400 |
| 1; 2; 3; 4; 5; 6 és 7. | 0-400 |
| Termékkód | 536503 |



| VK-RB-2006-H | | EN 61230 | CE |
|---------------------|--|-----------|----|
| Termikus határáram | | 18 kA/2 s | |
| Dinamikus határáram | | 45 kA/1 s | |
| Befogóképesség | | Ø5-30 mm | |
| Termékkód | | 522780 | |



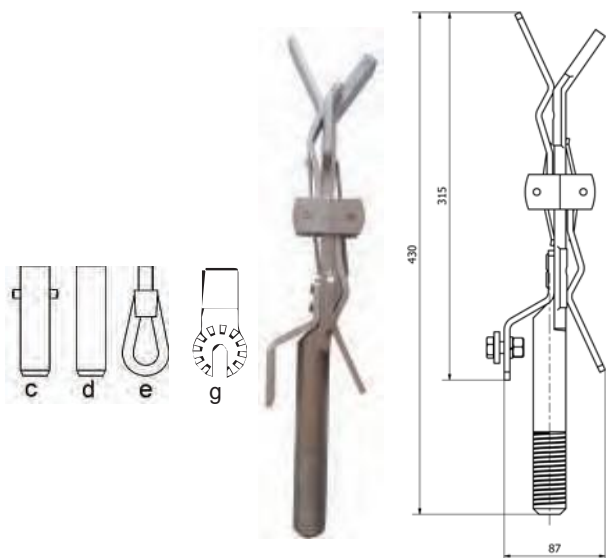
| KÖF-C-9007-H | | EN 61230 | CE |
|---------------------|--|---------------------|----|
| Termikus határáram | Sínre | 23 kA/1 s 18 kA/2 s | |
| | Sodronyra | 23 kA/1 s 18 kA/2 s | |
| | Gömbcsapra | 23 kA/1 s 18 kA/3 s | |
| Dinamikus határáram | Sínre | 57,5 kA | |
| | Sodronyra | 57,5 kA | |
| | Gömbcsapra | 57,5 kA | |
| Befogóképesség | Ø30x10 mm sínvezető Ø8-25 mm sodrony Ø25 mm gömbcsap | | |
| Termékkód | | 522781 | |



| PC-400-H | | EN 61230 | CE |
|--------------------|--|-----------|----|
| Termikus határáram | | 18 kA/2 s | |
| Termékkód | | 510427 | |



| KÖF-C-9004-H | | EN 61230 | CE |
|---------------------|--|-------------|----|
| Termikus határáram | | 18 kA/1 s | |
| Dinamikus határáram | | 57,5 kA/1 s | |
| Befogóképesség | | Ø 0-27 mm | |
| Termékkód | | 522783 | |
| Befogóképesség | | Ø 0-30 mm | |
| Termékkód | | 522784 | |

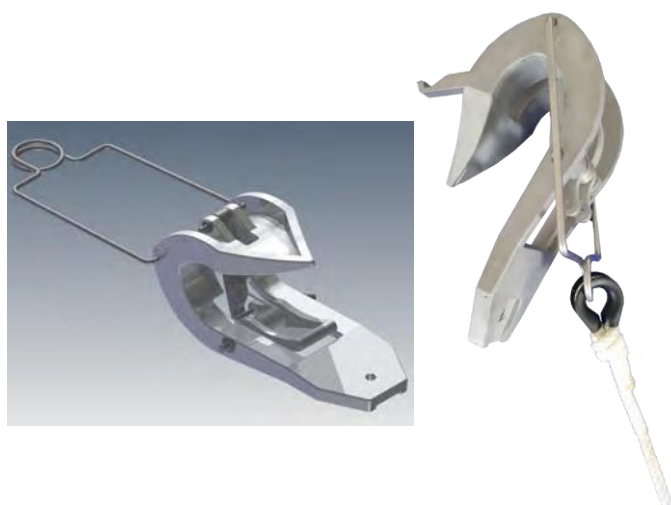


VK-NAF-2011/RR fázisszorító



VK-NAF-2011/RR fázisszorító beépíthető vagy csatlakoztatható különböző típusú kezelőrudakba és rézsodrony felszerelésével földelőostor alakítható ki. A földelőostort erőművek és transzformátor állomások sodronyszerkezetű fázisvezetőinek földelésére lehet használni. A szorító felhelyezése a fázisvezető ráhúzással és feltolással lehetséges.

| | |
|---------------------|--|
| Termikus határáram | 5 kA/1 s |
| Dinamikus határáram | 12,5 kA |
| Befogóképesség | Ø12-30 mm |
| Termékkód | b: 536802 c: 536803 d: 536801 g: 536804 |



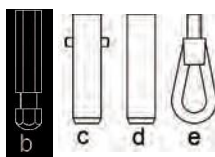
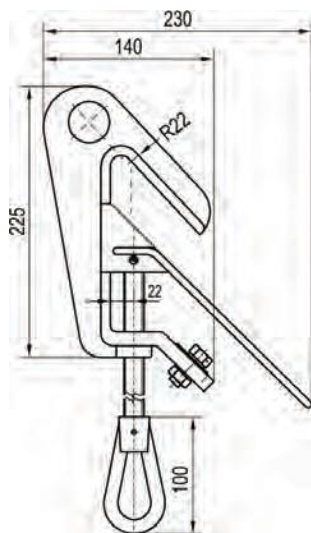
NAF-2021 automata fázisszorító



NAF-2021 automata fázisszorító rendeltetése, a nagyfeszültségű szabadvezetékes hálózatok feszültségmentesítési folyamatában a munkába vett vezetékszakasz földelése és rövidre zárása. A szorító felhelyezése kötélszál segítségével ráhelyezéssel történik a fázisvezetőre és a levétele, lehúzása szintén a kötélszálal történik.

| | |
|---------------------|-----------|
| Termikus határáram | 25 kA/1 s |
| Dinamikus határáram | 73 kA/1s |
| Befogóképesség | 20-59 Ømm |
| Termékkód | 505066 |

RÚDFEJBE CSATLAKOZTATHATÓ SZERELVÉNYEK

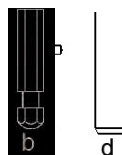
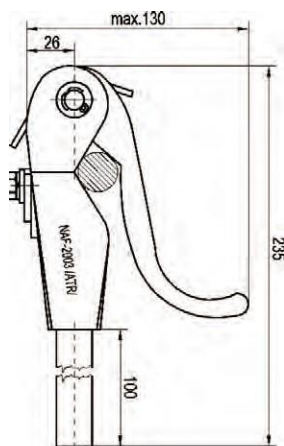


KN-9005/PC fázisszorító

EN 61230 CE

A KN 9005/PC típusú szorító beépíthető vagy csatlakoztatható különböző típusú kezelőrudakba és rézsodrony felszerelésével földelő rövidrezáróvá alakítható. A földelőrövidrezáró erőművek, transzformátor állomás cső vagy sodrony szerkezetű gyűjtősínjeinek, illetve távvezetékek fázisvezetőinek földelésére lehet használni.

| | |
|---------------------|--|
| Termikus határáram | 40 kA/1 s |
| Dinamikus határáram | 100 kA |
| Befogóképesség | Ø5-70 mm |
| Termékkód | b: 510003 c: 510004 d: 510002 e: 510001 |

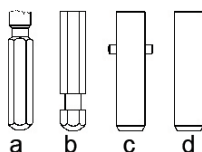
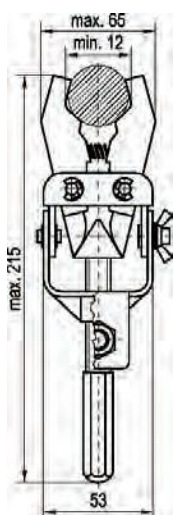


NAF-2003/ATR fázisszorító

EN 61230 CE

A NAF 2003/ATR fázisszorító beépíthető vagy csatlakoztatható különböző típusú kezelőrudakba és rézsodrony felszerelésével földelőostor alakítható ki. A földelőostort erőművek és transzformátor állomások sodronyszerkezetű fázisvezetőinek földelésére lehet használni.

| | |
|---------------------|-------------------------------------|
| Termikus határáram | 7,2 kA/0,81 s |
| Dinamikus határáram | 15,9 kA |
| Befogóképesség | Ø18-30 mm |
| Termékkód | b: 536902 c: 536903 d: 536901 |



KÖF-9006/PC fázisszorító

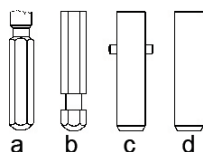
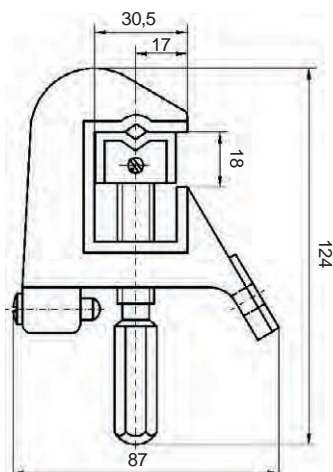
EN 61230 CE

A KÖF-9006/PC típusú szorító beépíthető vagy csatlakoztatható különböző típusú kezelőrudakba és rézsodrony felszerelésével földelő rövidrezáró alakítható ki. A rövidrezárót erőművek, transzformátor állomások cső-, vagy sodrony szerkezetű gyűjtősínjeinek, valamint kiépített földelő csapok és kábelfejek földelésére lehet használni.

| | |
|---------------------|--|
| Termikus határáram | 20 kA / 1 s |
| Dinamikus határáram | 25 kA |
| Befogóképesség | Ø12-40 mm |
| Termékkód | a: 541001 b: 541003 c: 541004 d: 541002 |

RÚDFEJBE CSATLAKOZTATHATÓ SZERELVÉNYEK

VILLBEK Kft.



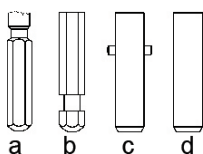
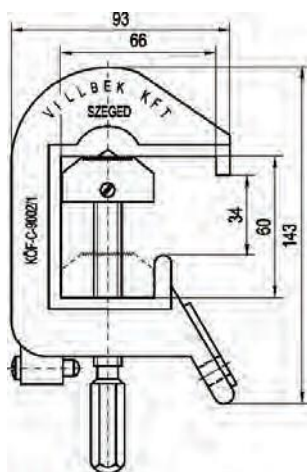
KÖF-C-9001 fázisszorító

EN 61230



A KÖF-C-9001 típusú szorító beépíthető vagy csatlakoztatható különböző típusú kezelőrudakba és rézsodrony felszerelésével földelő rövidrezáró alakítható ki. A rövidrezárót erőművek, transzformátor állomások sín szerkezetű gyűjtősínjeinek rövidrezárására lehet használni.

| | | |
|---------------------|-----------------------------------|-----------|
| Termikus határáram | Sínre | 16 kA/1 s |
| | Sodronyra | 16 kA/1 s |
| Dinamikus határáram | Sínre | 40 kA |
| | Sodronyra | 40 kA |
| Befogóképesség | Ø30 mm sínvezető Ø6-18 mm csap | |
| Termékkód | a: | 521504 |
| | b: | 521503 |
| | c: | 521502 |
| | d: | 521505 |



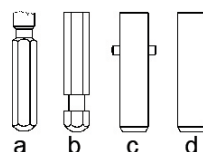
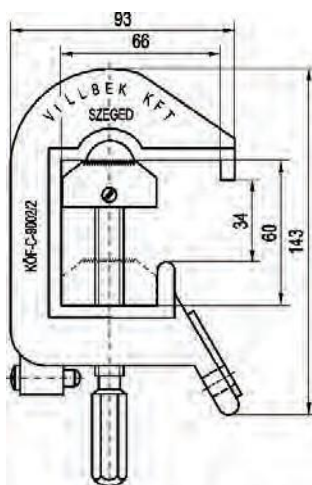
KÖF-C-9002/1 fázisszorító

EN 61230



A KÖF-C-9002/1 típusú szorító beépíthető vagy csatlakoztatható különböző típusú kezelőrudakba és rézsodrony felszerelésével földelő rövidrezáró alakítható ki. A rövidrezárót erőművek, transzformátor állomások sín vagy sodrony szerkezetű gyűjtősínjeinek rövidrezárására lehet használni.

| | | |
|---------------------|---|-----------|
| Termikus határáram | Sínre | 20 kA/1 s |
| | Sodronyra | 20 kA/1 s |
| Dinamikus határáram | Sínre | 50 kA |
| | Sodronyra | 50 kA |
| Befogóképesség | Ø60x10 mm sínvezető Ø8-30 mm sodrony | |
| Termékkód | a: | 521205 |
| | b: | 521206 |
| | c: | 521207 |
| | d: | 521208 |



KÖF-C-9002/2 fázisszorító

EN 61230

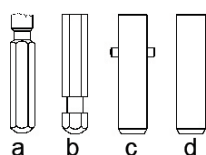
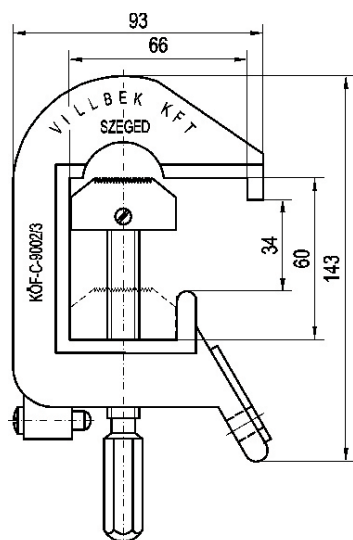


A KÖF-C-9002/2 típusú szorító beépíthető vagy csatlakoztatható különböző típusú kezelőrudakba és rézsodrony felszerelésével földelő rövidrezáró alakítható ki. A rövidrezárót erőművek, transzformátor állomások sínvezetőire vagy az alábbi képeken látható földelőcsapokra lehet felhelyezni.

| | | |
|---------------------|--|-----------|
| Termikus határáram | Sínre | 16 kA/1 s |
| | 28 mm csap | 16 kA/1 s |
| Dinamikus határáram | Sínre | 40 kA |
| | 28 mm csap | 40 kA |
| Befogóképesség | Ø60x10 mm sínvezető Ø25 mm földelő csap | |
| Termékkód | a: | 521506 |
| | b: | 521515 |
| | c: | 521516 |
| | d: | 521517 |

RÚDFEJBE CSATLAKOZTATHATÓ SZERELVÉNYEK

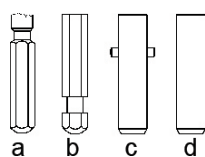
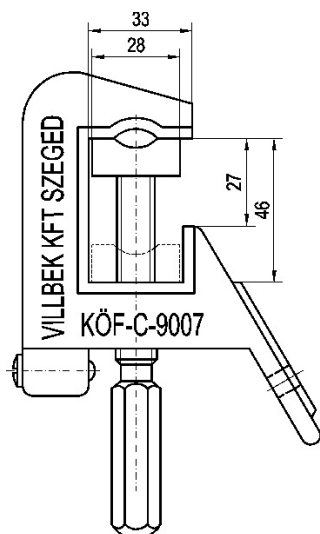
VILLBEK Kft.



KÖF-C-9002/3 fázisszorító EN 61230 CE

A KÖF-C-9002/3 típusú szorító beépíthető vagy csatlakoztatható különböző típusú kezelőrudakba és rézsodrony felszerelésével földelő rövidrezáró alakítható ki. A rövidrezárót erőművek, transzformátor állomások sín vagy sodrony szerkezetű gyűjtősínjeinek rövidrezárására lehet használni.

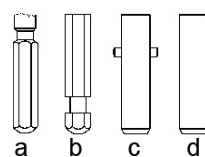
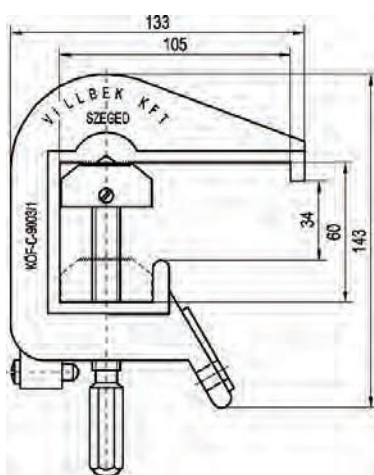
| | | |
|---------------------|---------------------------------------|-----------|
| Termikus határáram | Sínre | 20 kA/1 s |
| | Sodronyra | 20 kA/1 s |
| Dinamikus határáram | Sínre | 50 kA |
| | Sodronyra | 50 kA |
| Befogóképesség | Ø60x10 mm sínvezető Ø30 mm sodrony | |
| Termékkód | a: | 521522 |
| | b: | 521523 |
| | c: | 521524 |
| | d: | 521525 |



KÖF-C-9007 fázisszorító EN 61230 CE

A KÖF-C-9007 típusú szorító beépíthető vagy csatlakoztatható különböző típusú kezelőrudakba és rézsodrony felszerelésével földelő rövidrezáró alakítható ki. A rövidrezárót erőművek, transzformátor állomások sín vagy sodrony szerkezetű gyűjtősínjeire, illetve az alábbi képeken látható gömbcsapra lehet felhelyezni.

| | | | |
|---------------------|--|-----------|-----------|
| Termikus határáram | Sínre | 23 kA/1 s | 18 kA/2 s |
| | Sodronyra | 23 kA/1 s | 18 kA/2 s |
| | Gömbcsapra | 23 kA/1 s | 18 kA/2 s |
| Dinamikus határáram | Sínre | 57,5 kA | |
| | Sodronyra | 57,5 kA | |
| | Gömbcsapra | 57,5 kA | |
| Befogóképesség | Ø30x10 mm sínvezető Ø8-25 mm sodrony Ø25 mm gömbcsap | | |
| Termékkód | a: | 521512 | |
| | b: | 521511 | |
| | c: | 521513 | |
| | d: | 521514 | |



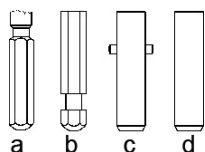
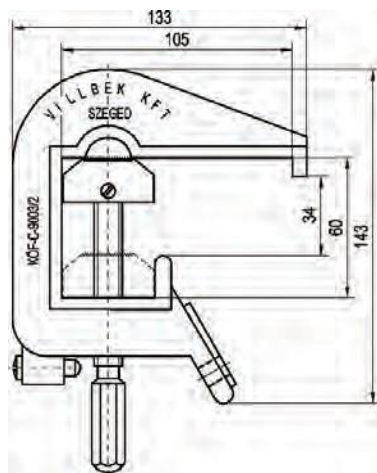
KÖF-C-9003/1 fázisszorító EN 61230 CE

A KÖF-C-9003/1 típusú szorító beépíthető vagy csatlakoztatható különböző típusú kezelőrudakba és rézsodrony felszerelésével földelő rövidrezáró alakítható ki. A rövidrezárót erőművek, transzformátor állomások sín vagy sodrony szerkezetű gyűjtősínjeinek rövidrezárására lehet használni.

| | | |
|---------------------|--|-----------|
| Termikus határáram | Sínre | 20 kA/1 s |
| | Sodronyra | 20 kA/1 s |
| Dinamikus határáram | Sínre | 50 kA |
| | Sodronyra | 50 kA |
| Befogóképesség | Ø100x10 mm sínvezető Ø8-30 mm sodrony | |
| Termékkód | a: | 521533 |
| | b: | 521508 |
| | c: | 521531 |
| | d: | 521532 |

RÚDFEJBE CSATLAKOZTATHATÓ SZERELVÉNYEK

VILLBEK Kft.

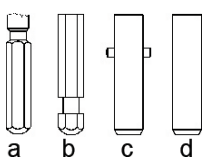
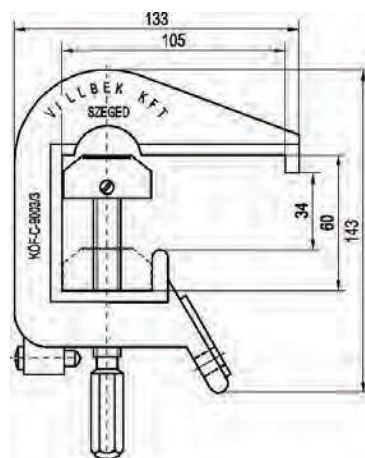


KÖF-C-9003/2 fázisszorító

EN 61230 CE

A KÖF-C-9003/2 típusú szorító beépíthető vagy csatlakoztatható különböző típusú kezelőrudakba és rézsodrony felszerelésével földelő rövidrezáró alakítható ki. A rövidrezárót erőművek, transzformátor állomások sínvezetőire vagy az alábbi képeken látható földelőcsapokra lehet felhelyezni.

| | | |
|---------------------|--|-----------|
| Termikus határáram | Sínre | 16 kA/1 s |
| | 28 mm csap | 16 kA/1 s |
| Dinamikus határáram | Sínre | 40 kA |
| | 28 mm csap | 40 kA |
| Befogóképesség | Ø100x10 mm sínvezető Ø28 mm sodrony | |
| Termékkód | a: | 521507 |
| | b: | 521541 |
| | c: | 521542 |
| | d: | 521543 |

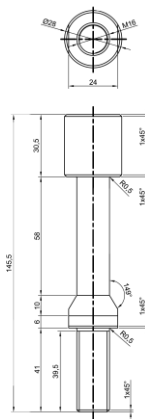
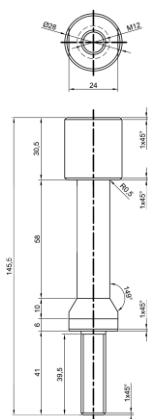


KÖF-C-9003/3 fázisszorító

EN 61230 CE

A KÖF-C-9003/3 típusú szorító beépíthető vagy csatlakoztatható különböző típusú kezelőrudakba és rézsodrony felszerelésével földelő rövidrezáró alakítható ki. A rövidrezárót erőművek, transzformátor állomások sín vagy sodrony szerkezetű gyűjtősínjeinek rövidrezárására lehet használni.

| | | |
|---------------------|--|-----------|
| Termikus határáram | Sínre | 20 kA/1 s |
| | Sodronyra | 20 kA/1 s |
| Dinamikus határáram | Sínre | 50 kA |
| | Sodronyra | 50 kA |
| Befogóképesség | Ø100x10 mm sínvezető Ø30 mm sodrony | |
| Termékkód | a: | 521554 |
| | b: | 521551 |
| | c: | 521552 |
| | d: | 521553 |

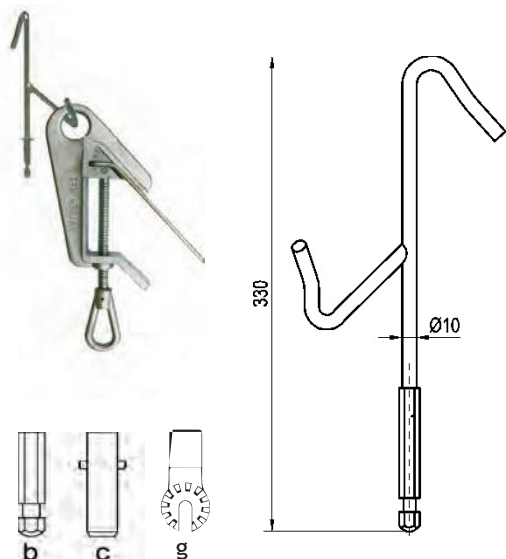


Beépíthető földelőcsapok a

KÖF-C-9003/2 és KÖF-C-9002/2 fázisszorítóhoz

| | |
|-----------|----------------------------|
| Termékkód | M12: 521521 M16: 521521 |
|-----------|----------------------------|

RÚDFEJBE CSATLAKOZTATHATÓ SZERELVÉNYEK

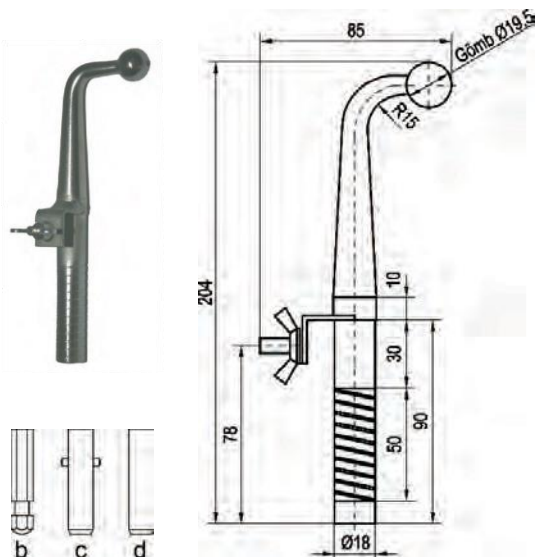


KN-9005/Fh felrakóhorog

a KN-9005/PC fázisszorítóhoz EN 61230 CE

A KN-9500/Fh felrakóhorog alsó ágának segítségével helyezhető fel a KN-9005/PC típusú szorító a cső- vagy sodrony szerkezetű gyújtósínek, illetve távvezetékek fázisvezetőire. Felhelyezés után a felső villaág segítségével elforgatható a menetes orsó és ezáltal rögzíthető a szorító a fázisvezetőn.

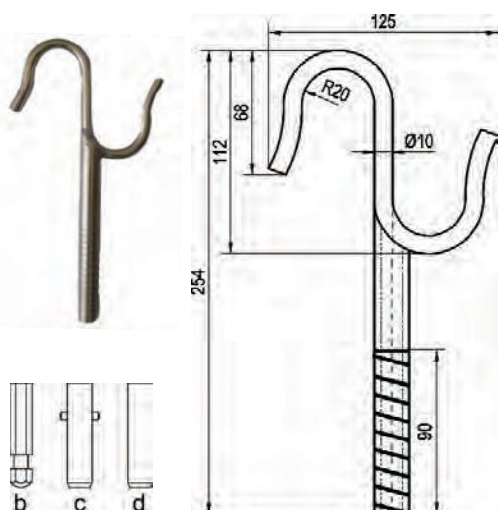
| | | |
|-----------|----|--------|
| Termékkód | b: | 510011 |
| | c: | 510012 |
| | g: | 510010 |



Gömbös kapcsolófej

A gömbös kapcsolófej beépíthető vagy csatlakoztatható különböző típusú kezelőrudakba és ezáltal a kézi működtetésű szakaszolók kapcsolására lehet használni.

| | | |
|-----------|----|--------|
| Termékkód | b: | 536601 |
| | c: | 536602 |
| | d: | 536603 |



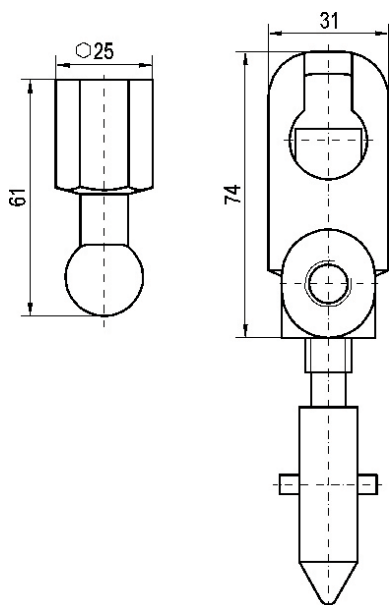
Kezelőhorog

A kezelőhorogot egyrészes szigetelő rúdhoz csatlakoztatva középfeszültségű berendezések környezetében építhető létrák megfogó munkaköteleinek kezelésére és egyéb más kezelési műveletekre lehet használni.

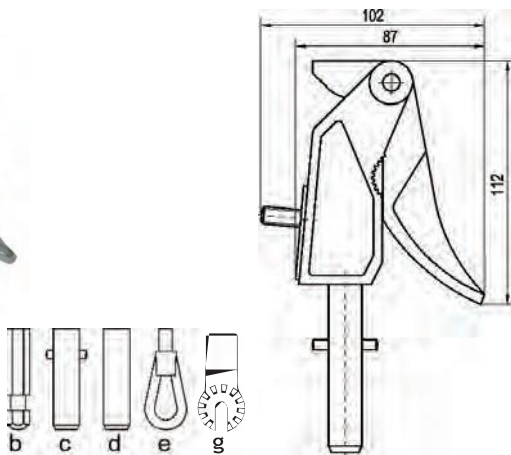
| | | |
|-----------|----|--------|
| Termékkód | b: | 536604 |
| | c: | 536605 |
| | d: | 536606 |

RÚDFEJBE CSATLAKOZTATHATÓ SZERELVÉNYEK

VILLBEK Kft.

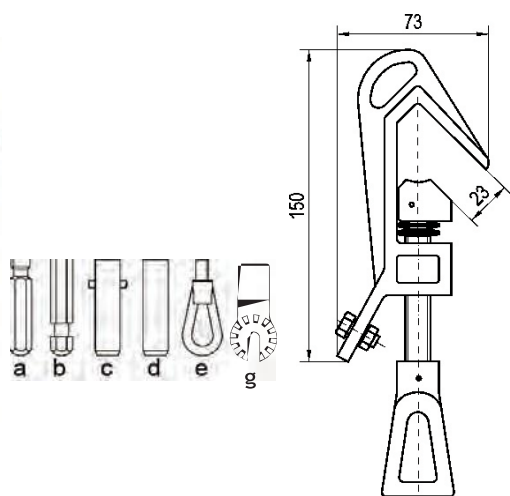


| 4202 fázisszorító | | CE |
|---------------------|--------------|----|
| Termikus határáram | 24 kA/0,5 s | |
| Dinamikus határáram | 60 kA/1 s | |
| Befogóképesség | Ø20 mm | |
| Termékkód | EL-20-004202 | |



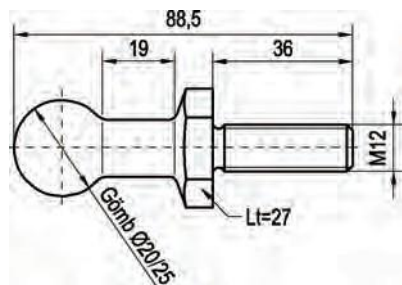
| 4203 fázisszorító | | CE |
|---------------------|--------------|----|
| Termikus határáram | 40 kA/0,5 s | |
| Dinamikus határáram | 100 kA/1 s | |
| Befogóképesség | Ø25 mm | |
| Termékkód | EL-20-004203 | |

| VK-RB-2006 fázisszorító | | EN 61230 | CE |
|-------------------------|---|----------|----|
| Termikus határáram | 18 kA/2 s | | |
| Dinamikus határáram | 45 kA/1 s | | |
| Befogóképesség | Ø5-30 mm | | |
| Termékkód | b: 547842 c: 547843 d: 547844 e: 547845 g: 547846 | | |



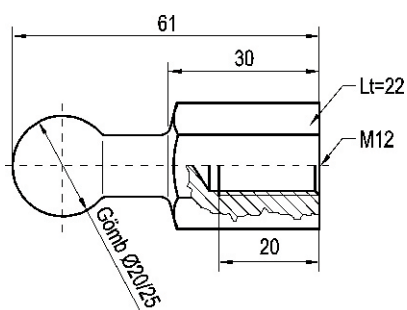
| VK-W-2006 fázisszorító | | EN 61230 | CE |
|------------------------|--|----------|----|
| Termikus határáram | 23 kA/1 s 18 kA/2 s | | |
| Dinamikus határáram | 57,5 kA/1 s | | |
| Befogóképesség | Ø6-23 mm | | |
| Termékkód | a: 547850 b: 547851 c: 547852 d: 547853 e: 547854 g: 547855 | | |

BEÉPÍTHETŐ GÖMBCSAPOK SZORÍTÓKHOZ, "T" KÖZÖSÍTŐ, FALI TARTÓ KONZOL



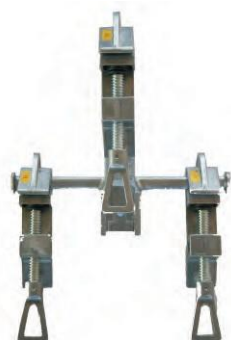
| Ø 20 gömbcsap | | € |
|--------------------|-------------|---|
| Termikus határáram | 24 kA/0,5 s | |
| Menet méret | M12 | |
| Gömbátmérő | Ø20 mm | |
| Termékkód | V590151 | |

| Ø 25 gömbcsap | | € |
|--------------------|-------------|---|
| Termikus határáram | 40 kA/0,5 s | |
| Menet méret | M12 | |
| Gömbátmérő | Ø25 mm | |
| Termékkód | V590107 | |



| Ø 20 gömbcsap | | € |
|--------------------|-------------|---|
| Termikus határáram | 24 kA/0,5 s | |
| Menet méret | M12 | |
| Gömbátmérő | Ø20 mm | |
| Termékkód | V590144 | |

| Ø 25 gömbcsap | | € |
|--------------------|-------------|---|
| Termikus határáram | 40 kA/0,5 s | |
| Menet méret | M12 | |
| Gömbátmérő | Ø25mm | |
| Termékkód | V590136 | |



VK-RT-2006 "T" közösítő

| | |
|-----------|--------|
| Hosszúság | 240 mm |
| Magasság | 120 mm |
| Termékkód | 521528 |



Rövidrezáró fali tartó konzol

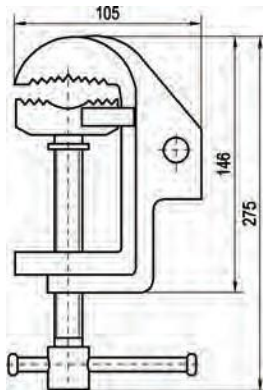
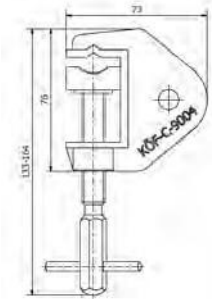
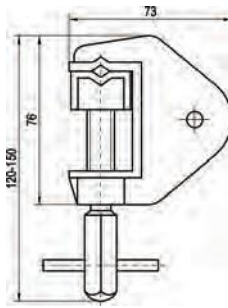
VK-FRZ-FT

Rövidrezáró falon történő elhelyezésre szolgáló fali tartó konzol

| | |
|-----------|--------|
| Termékkód | 521509 |
|-----------|--------|

FÖLDELŐSZORÍTÓK, KISÜTŐ OSTOROK

VILLBEK Kft.



KÖF-C-9004 földelőszorító EN 61230 CE

A KÖF-C-9004 típusú szorítóhoz rézsodronyot csatlakoztatva földelő rövidrezáró alakítható ki. A földelő-ostort erőművek, transzformátor állomások sín vagy sodrony szerkezetű földelősinjeire lehet csatlakoztatni.

| | | |
|---------------------|-----------|---------------------|
| Termikus határáram | Sínre | 23 kA/1 s 18 kA/2 s |
| | Sodronyra | 23 kA/1 s 18 kA/2 s |
| | Gömbcsap | 23 kA/1 s 18 kA/2 s |
| Dinamikus határáram | Sínre | 57,5 kA |
| | Sodronyra | 57,5 kA |
| | Gömbcsap | 57,5 kA |
| Befogóképesség | Ø0-27 mm | |
| Termékkód | 514001 | |
| Befogóképesség | Ø0-30 mm | |
| Termékkód | 514089 | |

VV-130-MÁV földelőszorító EN 61230 CE

A VV-130-MÁV típusú szorítóhoz rézsodronyot csatlakoztatva földelő rövidrezáró alakítható ki. A földelő-rövidrezáró erőművek, transzformátor állomások sín vagy sodrony szerkezetű földelősinjeire lehet csatlakoztatni.

| | |
|---------------------|-----------|
| Termikus határáram | 25 kA/1 s |
| Dinamikus határáram | 62,5 kA |
| Befogóképesség | Ø0-80 mm |
| Termékkód | 521581 |

VK-E-1500 kisütő ostor

EN 61230 CE

VK-E-1500 típusú egyrészes kezelőrúd (a kezelőrúd névleges feszültsége 35 kV)

Gömbös kapcsolófej

Földelőcsipesz

6 mm² keresztmetszetű sodrony (a sodrony hossza 2,5 m)

| | |
|-------------------|--------|
| Készlet termékkód | 547110 |
|-------------------|--------|



VK-E-2200 kisütő ostor

EN 61230 CE

VK-E-2200 típusú egyrészes kezelőrúd (a kezelőrúd névleges feszültsége 35 kV)

Gömbös kapcsolófej

Földelőcsipesz

6 mm² keresztmetszetű sodrony (a sodrony hossza 2,5 m)

| | |
|-------------------|--------|
| Készlet termékkód | 547120 |
|-------------------|--------|





| VK-E-3000/R egyrészes földelőrúd készlet | | EN 61230 | EN 60832 | CE | |
|--|----------------|--------------------|--------------------|--------------------|---------------------|
| Sodrony keresztmetszet | Sodrony nélkül | 50 mm ² | 70 mm ² | 95 mm ² | 120 mm ² |
| Termikus határáram | - | 7,2 kA /1 s | 7,2 kA /1 s | 7,2 kA /1 s | 7,2 kA /1 s |
| Dinamikus határáram | - | 16 kA | 16 kA | 16 kA | 16 kA |
| Készlet termékkód | 547138 | 547130 | 547132 | 547134 | 547136 |

- VK-E-3000 típusú egyrészes kezelőrúd
- (a kezelőrúd névleges feszültsége 120 kV)
- KN-2003 / ATR típusú fázisszorító
- KÖF-C-9004 típusú földelőszorító
- 50, 70, 95 mm² keresztmetszetű sodrony
- (a sodrony hossza 4,5 m)



| VK-E-3000/R egyrészes földelőrúd készlet | | EN 61230 | EN 60832 | CE | |
|--|----------------|--------------------|--------------------|--------------------|---------------------|
| Sodrony keresztmetszet | Sodrony nélkül | 50 mm ² | 70 mm ² | 95 mm ² | 120 mm ² |
| Termikus határáram | - | 10 kA /1 s | 16 kA /1 s | 20 kA /1 s | 21 kA /1 s |
| Dinamikus határáram | - | 25 kA | 40 kA | 50 kA | 53 kA |
| Készlet termékkód | 547158 | 547150 | 547152 | 547154 | 547156 |

- VK-E-3000 típusú egyrészes kezelőrúd
- (a kezelőrúd névleges feszültsége 120 kV)
- KN-9005 / PC típusú fázisszorító
- KÖF-C-9004 típusú földelő szorító
- 50, 70, 95 mm² keresztmetszetű sodrony
- (a sodrony hossza 4,5 m)



FÖLDELŐRUDAK ÉS KISÜTŐ OSTOROK

VILLBEK Kft.



| VK-TR-3000/R teleszkópos földelőrudak | | EN 61230 | EN 60832 | CE | |
|---------------------------------------|----------------|--------------------|--------------------|--------------------|---------------------|
| Sodrony keresztmetszet | Sodrony nélkül | 50 mm ² | 70 mm ² | 95 mm ² | 120 mm ² |
| Termikus határáram | - | 7,2 kA /1 s | 7,2 kA /1 s | 7,2 kA /1 s | 7,2 kA /1 s |
| Dinamikus határáram | - | 16 kA | 16 kA | 16 kA | 16 kA |
| Készlet termékkód | 547138 | 547170 | 547172 | 547174 | 547176 |

- VK-TR-3000
- (a kezelőrúd névleges feszültsége 120 kV)
- KN-2003/ATR típusú fázisszorító
- KÖF-C-9004 típusú földelőszorító
- 50, 70, 95 mm² keresztmetszetű sodrony
- (a sodrony hossza 4,5 m)

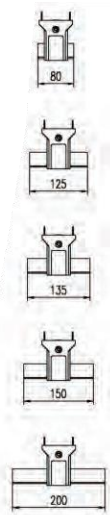
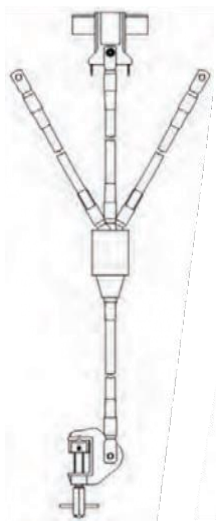


| VK-TR-3000/R teleszkópos földelőrúd | | EN 61230 | EN 60832 | CE | |
|-------------------------------------|----------------|--------------------|--------------------|--------------------|---------------------|
| Sodrony keresztmetszet | Sodrony nélkül | 50 mm ² | 70 mm ² | 95 mm ² | 120 mm ² |
| Termikus határáram | - | 10 kA /1 s | 16 kA /1 s | 20 kA /1 s | 21 kA /1 s |
| Dinamikus határáram | - | 25 kA | 40 kA | 50 kA | 53 kA |
| Készlet termékkód | 547198 | 547190 | 547192 | 547194 | 547196 |

- VK-TR-3000
- (a kezelőrúd névleges feszültsége 120 kV)
- KN-9005/PC típusú fázisszorító
- KÖF-C-9004 típusú földelőszorító
- 50, 70, 95 mm² keresztmetszetű sodrony
- (a sodrony hossza 4,5 m)



FÖLDELŐ ÉS RÖVIDREZÁRÓ ESZKÖZÖK



VK-NR-2000

EN 61230



A földelő és rövidre záró készlet kisfeszültségű késes biztosító aljzatokhoz alkalmazható. A feszültségmentesítés folyamatában olyan berendezések és hálózatok elsősorban vonali leágazású földelésére és rövidre zárására használható, melyek kikapcsolását vagy leválasztását késes biztosító betétek kiszedésével lehet végrehajtani.

Tartozékok:

- négyágú földelő sodronyszerkezet (25 mm²)
- földelő kés betétek (a típusok választhatók)
- kisedő fogó bőr védőbetéttel
- 13-as villáskulcs
- fém láda
- NKI kisedő kesztyű

NKI kisedő kesztyű termékkód: BIN 97007



| Kés típus | Termikus határáram | Dinamikus határáram | Kés méret | Termékkód |
|-----------|--------------------|---------------------|-----------|-----------|
| NH 00 | 2 kA /0,5 s | 3 kA | 80 | 513006 |
| NH 0 | 2 kA /0,5 s | 3 kA | 125 | 513007 |
| NH 1 | 5 kA /0,5 s | 7,5 kA | 135 | 513008 |
| NH 2-3 | 9,7 kA /0,5 s | 17 kA | 150 | 513009 |
| NH 4 | 9,7 kA /0,5 s | 17 kA | 200 | 513010 |



VK-NR-2000-1

EN 61230



Készlet tartalma:

- 3db fáziság plusz 1db földelőág
- Négy leágazású földelő kábel, földelő és rövidrezáró eszköz szemes kialakítású kábelsaruvál 400mmx550mmx750mm és 650mm (25mm²)
- Termékkód: 514024
- KÖF-C-9004 földelő szorító. Termékkód: 514001
- Kisedő fogó bőr védőkésztyűvel. Biztonsági kisedő kesztyű kódja: BIN 97007
- Villáskulcs, mérete 13
- Fém láda
- Földelő kések

A készlet termékkódja: 513004

| Kés típus | Termikus határáram | Dinamikus határáram | Kés méret | Termékkód |
|-----------|--------------------|---------------------|-----------|-----------|
| 3x NH 00 | 2 kA /0,5 s | 3 kA | 80 | 513100 |
| 3x NH 1-3 | 5 kA /0,5 s | 7,5 kA | 135 | 513105 |



VK-E-350

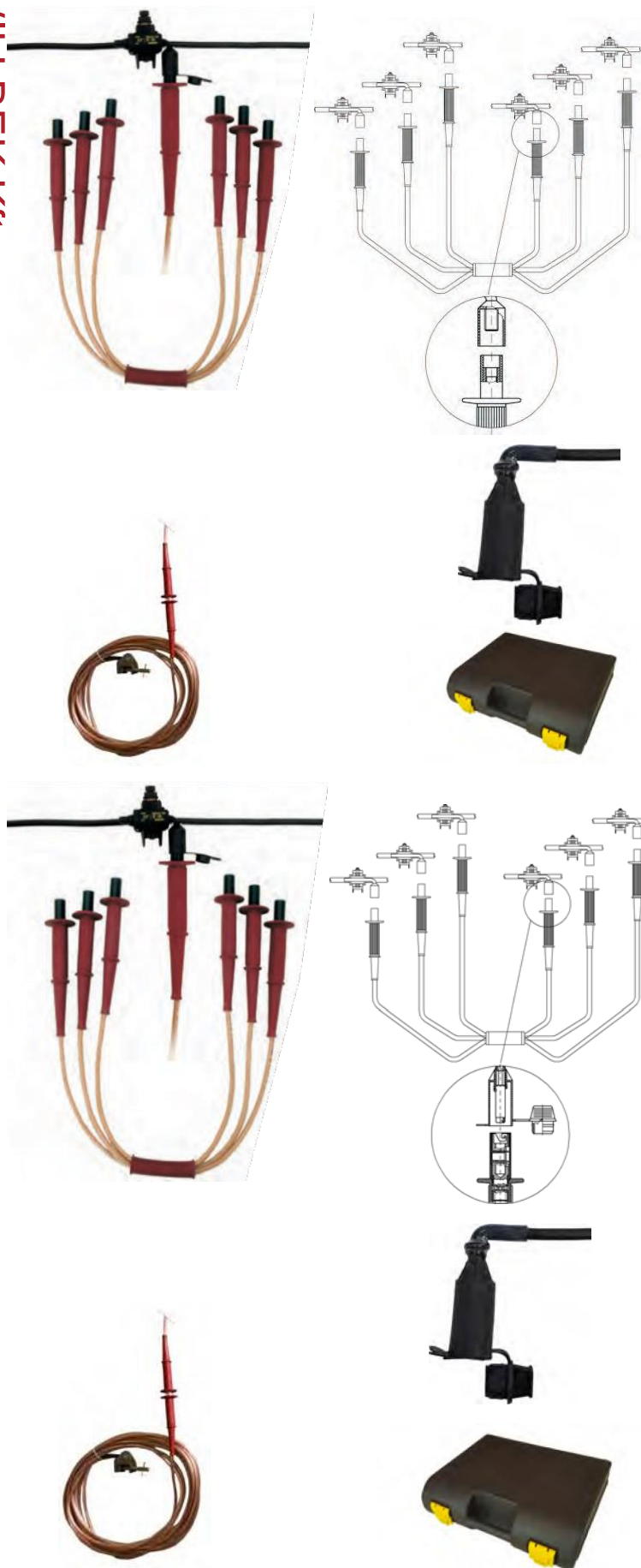


A földelő biztosítódugó vagy földelő elemek M8-as csavarral történő behelyezéséhez. A földelő eszköz, biztosítódugóhoz történő csatlakoztatásához. Hossz: 355mm

| | |
|-----------|--------|
| Termékkód | 547109 |
|-----------|--------|

FÖLDELŐ ÉS RÖVIDREZÁRÓ ESZKÖZÖK

VILLBEK Kft.



SZL-FRZ-25

EN 61230

CE

A földelő és rövidrezáró eszköz rendeltetése a kisfeszültségű szigetelt hálózaton az arra kiképzett helyen a vezetők földelése és rövidrezárása. A vezetéken állandó jelleggel felszerelt az átszűrő leágazó szerelvény és az abban rögzített menetes pipa. Rövidre záráskor a 6 ágú sodronyszerkezet menetes végződéseit a leágazó pipába kell ütközésig behajtani. A készlet a rövidrezáró szerkezetet tartalmazza. Az átszűrő leágazó szorítót és a menetes pipát külön kell rendelni. A rövidrezáró sodronyszerkezetet fém hordtáskában szállítjuk.

| | |
|---------------------|--------------------|
| Termikus határáram | 5 kA/1 s |
| Dinamikus határáram | 7,5 kA |
| Földelőszodrony | 25 mm ² |
| Készlet termékkód | 512100 |

Menetes leágazó pipa

CE

| | |
|-----------|--------|
| Termékkód | 310004 |
|-----------|--------|

SZL-FRZ-L-16-16

EN 61230

CE

Készlet tartalma:

1 földelőkábel extra hajlékony vörösrézből, 16mm², hosszúság: 16m, 1 bronz földelő bilincs, KÖF-C-9004, 1 bajonett dugó, 1 műanyag táska

| | |
|-----------|--------|
| Termékkód | 510421 |
|-----------|--------|

SZL-FRZ-B-25

EN 61230

CE

A földelő és rövidrezáró szerkezet rendeltetése a kisfeszültségű szigetelt hálózaton az arra kiképzett helyen a vezetők földelése és rövidrezárása. A vezetőkre állandó jelleggel felszerelt az átszűrő leágazó szorítót és azzal rögzített bajonett csatlakozású pipa rövidrezáráskor a 6 ágú sodronyszerkezet bajonett csatlakozású végződéseit kell beilleszteni a leágazó pipákba. A készlet a rövidrezáró szerkezetet tartalmazza. A leágazó szorítót és a bajonett csatlakozású pipát külön kell rendelni. A rövidrezáró sodronyszerkezetet vízmentes vászontasakban szállítjuk.

| | |
|---------------------|--------------------|
| Termikus határáram | 5 kA/1 s |
| Dinamikus határáram | 7,5 kA |
| Földelőszodrony | 25 mm ² |
| Készlet termékkód | 510400 |

Bajonettzárás leágazó pipa

CE

| | |
|-----------|--------|
| Termékkód | 310006 |
|-----------|--------|

SZL-FRZ-L-16-16

EN 61230

CE

Készlet tartalma:

1 földelőkábel extra hajlékony vörösrézből, 16mm², hosszúság: 16m, 1 bronz földelő bilincs, KÖF-C-9004, 1 bajonett dugó, 1 műanyag táska

| | |
|-----------|--------|
| Termékkód | 510421 |
|-----------|--------|

FÖLDELŐ ÉS RÖVIDREZÁRÓ ESZKÖZÖK



KIF-BR/2011

EN 61230



A készlet használható kisfeszültségű csupasz légvezetési, valamint szigetelt, kötegelt légvezetési hálózat rövidrezárására.

| | |
|--------------------|--------------------|
| Termikus határáram | 5 kA/1 s |
| Befogóképesség | Ø5-14 mm |
| Földelősodrony | 25 mm ² |
| Termékkód | 547923 |



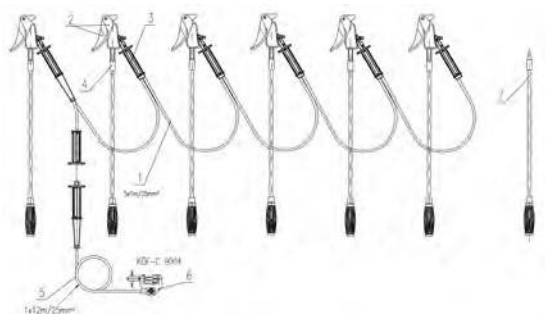
VK-BR-/2011/25

EN 61230



A VK-BR-2011 használható kisfeszültségű csupasz és szigetelt légvezetékek földelésére és rövidrezárására.

| | |
|--------------------|--------------------|
| Termikus határáram | 5 kA/1 s |
| Befogóképesség | 5 mm · 30 mm |
| Földelősodrony | 25 mm ² |
| Termékkód | 547927 |



VK-BR/2011/35

EN 61230

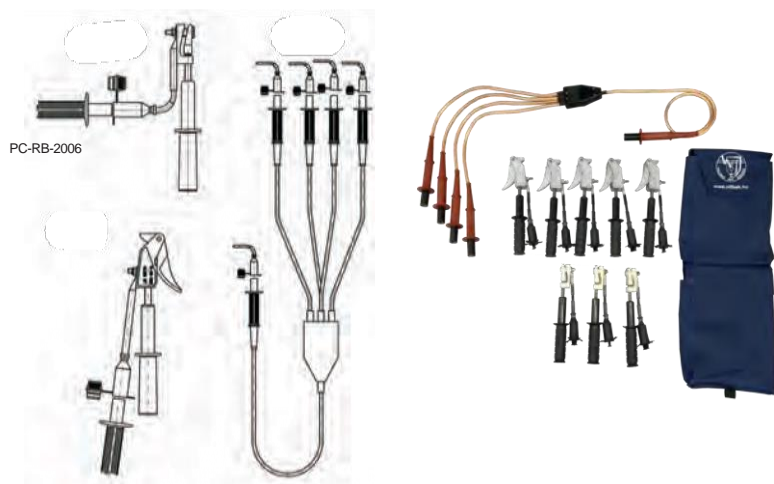


A VK-BR-2011 használható kisfeszültségű csupasz és szigetelt légvezetékek földelésére és rövidrezárására.

| | |
|--------------------|--------------------|
| Termikus határáram | 7 kA/1 s |
| Befogóképesség | 5 mm · 30 mm |
| Földelősodrony | 35 mm ² |
| Termékkód | 505065 |

PC 400 clamp

SZL-FRZ-B5



ABC KIT

EN 61230

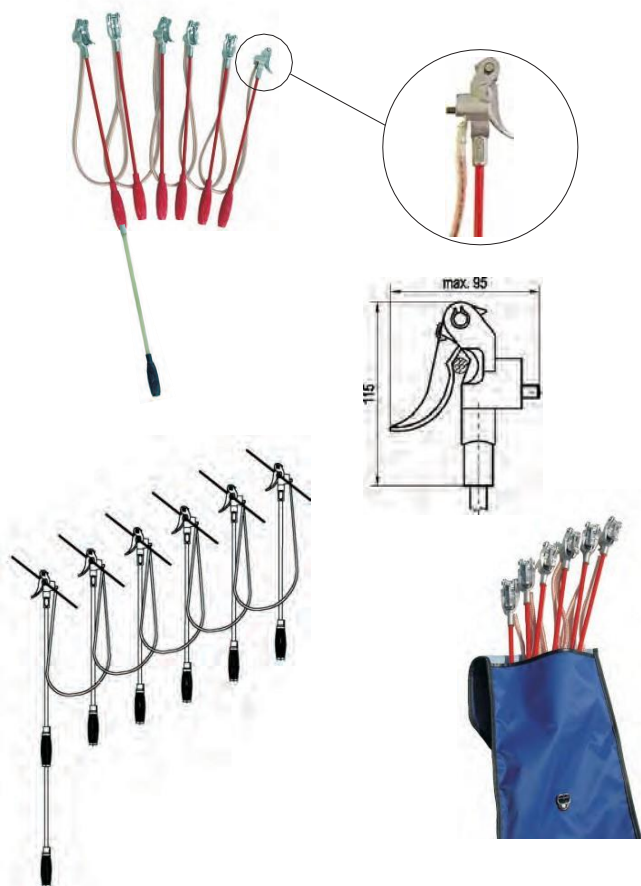


Az ABC típusú készlet használható kisfeszültségű légvezetési hálózat földelésére és rövidrezárására.

| | |
|--------------------|--------------------------------|
| Termikus határáram | 5 kA/1 s |
| Földelősodrony | Cu 1,2 m 25 mm ² |
| Fázissodrony | Cu 1,8 m 25 mm ² |
| Vezető átmérő | 95 mm ² , Al vezető |
| Földelési pont | 5 mm, Réz sín |
| Termékkód | 590103 |

FÖLDELŐ ÉS RÖVIDREZÁRÓ ESZKÖZÖK

VILLBEK Kft.



KIF-9001

EN 61230

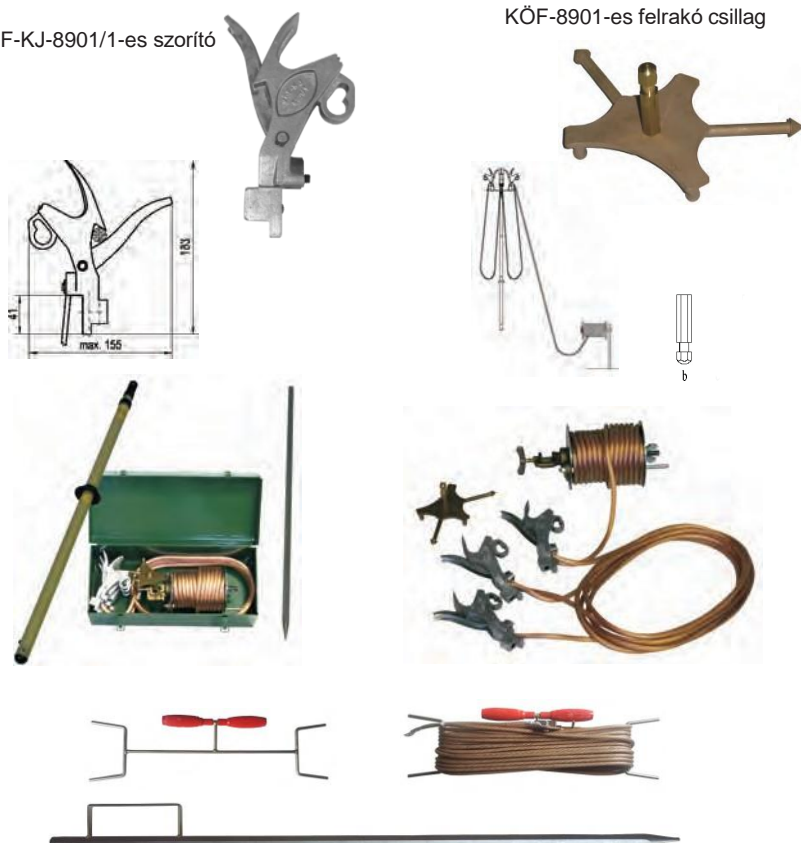


A földelő és rövidrezáró eszköz rendeltetése a kisfeszültségű szabadvezetékes hálózatok feszültségmentesítési folyamatában a munkába vett vezetékszakaszk földelése és rövidre zárása. A készlet tartalmaz 6 db alumínium öntésű rugós csatlakozó szorítót üvegszálak műgyanta anyagú szigetelő nyéllal (l=52 cm) és 1 db menetes csatlakozású szigetelőnyél hosszabbítót. A fázisszorítókat egymás között 25 mm² keresztmetszetű extra hajlékony vörösréz sodrony köti össze, mely átlátszó védőszigeteléssel ellátott a mechanikai sérülések ellen. A sodronyszerkezet csatlakoztatása fészkes csavaros kötéssel történik a vezető folytonosságának megszakítása nélkül. A készletet vízmentes vászon hordtáskában szállítjuk.

| | |
|--------------------------------|--------------------|
| Termikus határáram | 7 kA/2 s |
| Dinamikus határáram | 12 kA |
| Földelő sodrony | 25 mm ² |
| Szorító befogadókép. | Ø5-14 mm |
| Készlet termékkód | 510100 |
| 9001-es fázisszorító termékkód | 510101 |
| Kihosszabbító termékkód | 510104 |

KÖF-KJ-8901/1-es szorító

KÖF-8901-es felrakó csillag



KÖF-8901

EN 61230



A földelő és rövidrezáró készlet rendeltetése, a közép- és nagyfeszültségű szabadvezetékes hálózatok feszültségmentesítési folyamatában a munkába vett vezetékszakaszk földelése és rövidre zárása. A teljes készlet tartalmazza a fázisszorítókat, felrakó és leszedő tartozékokat és földelő sodronyt. A készlet elemei külön-külön is rendelhetők.

| | |
|-------------------------------------|------------------------|
| Készlet termikus határáram | 6 kA/1s |
| Termikus határáram/szorító | 15 kA/1 s 12 kA/2 s |
| Dinamikus határáram/szorító | 37,5 kA/1 s |
| Földelő sodrony | 25 mm ² |
| Szorító befogadóképessége | Ø5-15 mm |
| Készlet termékkód | 523000 |
| KÖF-KJ-8901/1-es szorító | 523002 |
| KÖF 8901/cs felrakó adapter csillag | b: 523015 |
| KÖF 8901/FSZ földelő szonda | Ø17 mm |
| Termékkód | 523014 |
| KÖF 8901/C kábeltartó | 610/455mm |
| Termékkód | 523101 |
| KÖF 8901/FSZ/H földelő szonda | Ø17 mm |
| Termékkód | 523017 |

FÖLDELŐ ÉS RÖVIDREZÁRÓ ESZKÖZÖK



KÖF-8901/AUT /3 fej rövidrezáró EN 61243 CE

A földelő és rövidrezáró készlet rendeltetése, a közép-feszültségű szabadvezetékes hálózatok feszültségmen-tesítési folyamatában a munkába vett vezetékszakasz földelése és rövidre zárása.

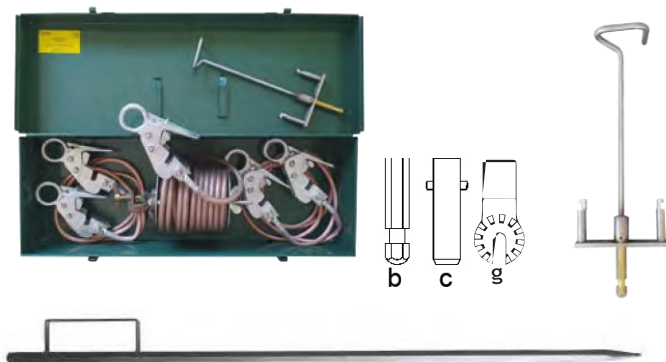
| | |
|-----------|--------|
| Termékkód | 522850 |
|-----------|--------|

KÖF 8901/AUT/CS/3 felrakó adapter

| | |
|-----------|--------|
| Termékkód | 523115 |
|-----------|--------|

KÖF-KJ-8901/AUT szorító EN 61243 CE

| | |
|---------------------|---------|
| Befogási méret | 4-25 mm |
| Termikus határáram | 20kA/1s |
| Dinamikus határáram | 42kA/1s |
| Termékkód | 523112 |



KÖF-8901/AUT /5 fej rövidrezáró EN 61243 CE

A földelő és rövidrezáró készlet rendeltetése, a közép-feszültségű szabadvezetékes hálózatok feszültségmen-tesítési folyamatában a munkába vett vezetékszakasz földelése és rövidre zárása. Termékkód

| | |
|-----------|--------|
| Termékkód | 505068 |
|-----------|--------|

KÖF 8901/AUT/CS/2 felrakó adapter

| | |
|-----------|--------|
| Termékkód | 505067 |
|-----------|--------|

VK-O-50-4 EN 61230 CE

A VK-O-50-4 (50 mm²-es sodrony) földelő és rövidre záró készlet rendeltetése szabadvezetékes hálózatok földelése és rövidre zárása fázisonként. A földelő szorítót közös földpotenciálon kell elhelyezni.

| | |
|---------------------------|-----------|
| Típus | VK-O-50-4 |
| Termikus határáram | 10 kA/1 s |
| Dinamikus határáram | 25 kA |
| Szorító befogadóképessége | Ø5-70 mm |
| Termékkód | 523110 |



VK-O-95-4 EN 61230 CE

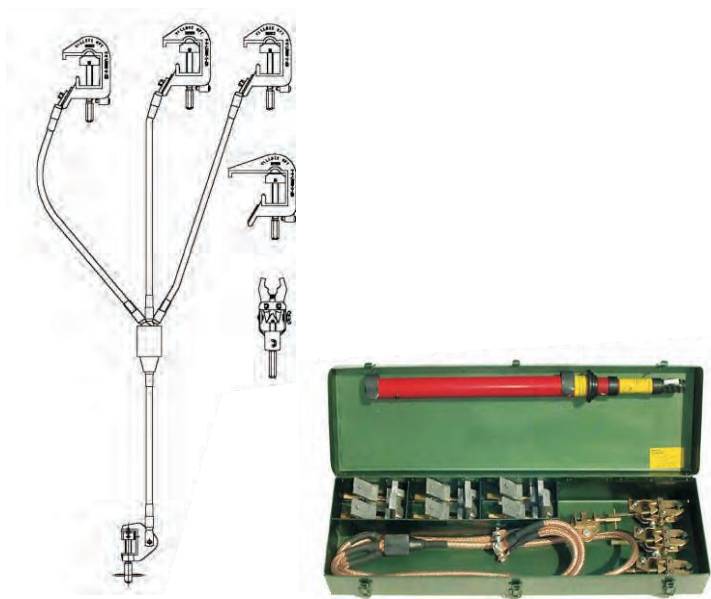
VK-O-95-4 (95 mm²-es sodrony) földelő és rövidre záró készlet rendeltetése szabadvezetékes hálózatok földelése és rövidre zárása fázisonként. A földelő szorítót közös földpotenciálon kell elhelyezni.

| | |
|---------------------------|-----------|
| Típus | VK-O-95-4 |
| Termikus határáram | 20 kA/1 s |
| Dinamikus határáram | 50 kA |
| Szorító befogadóképessége | Ø5-70 mm |
| Termékkód | 523111 |



FÖLDELŐ ÉS RÖVIDREZÁRÓ ESZKÖZÖK

VILLBEK Kft.

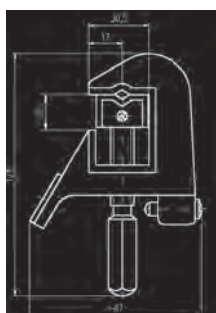


VK-FRZ-20/xx

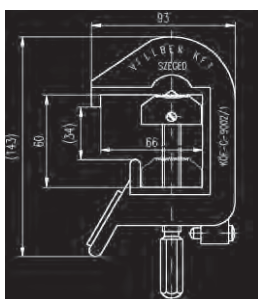
EN 61230 CE

A földelő és rövidre záró készlet alkalmazható erőművek, transzformátor állomások, tokozott elosztó berendezések lapos sínvezetőinek, kábelfejek földelésére és rövidre zárására. A földelő szorítók kiképzése lehetővé teszi előregyártott csomókra, hengeres vezetőkre, gömbcsapokra történő csatlakozását is. A fázisszorító felhelyezése a megfelelő feszültségszintre alkalmas kezelőruddal lehetséges.

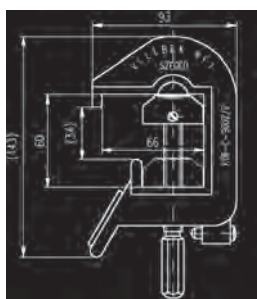
A készletben előforduló szorítótipusok



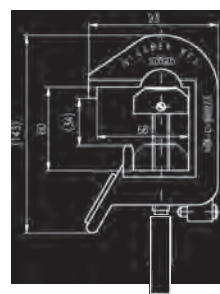
KÖF-C-9001



KÖF-C-9002/1



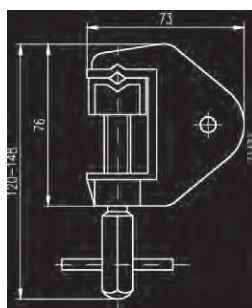
KÖF-C-9002/2



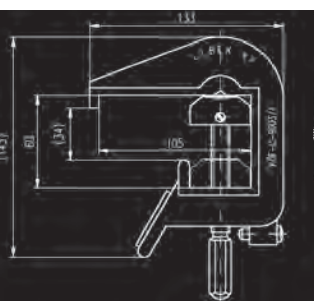
KÖF-C-9002/3



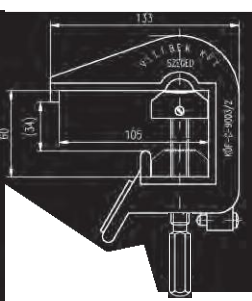
KÖF-9006/PC



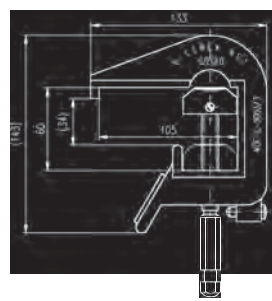
KÖF-C-9004



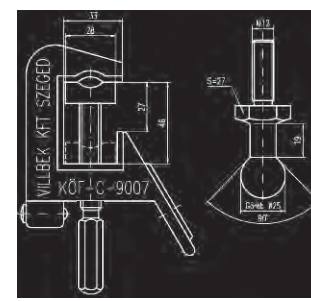
KÖF-C-9003/1



KÖF-C-9003/2



KÖF-C-9003/3



KÖF-C-9007

VK-3-RB-2006

EN 61230 CE

Földelő és rövidrezáró eszköz közepesfeszültségű alállomásokhoz. 3db VK-3-RB-2006 rugós alumínium szorító egy-egy VK-E-1500 szigetelt rúdon.

| | |
|--------------------------|---------|
| Szorítók befogóképessége | 5-30mm |
| Termikus határáram | 18kA/2s |
| Termékkód | V590429 |



VK-2R-C-1350, VK-2R-C-3000, VK-3R-C-7500

EN 60852

Egymásba csatlakoztatható szigetelt kezelőrúd kettő VK-2R vagy három VK-3R részes. 32mm átmérőjű PU habbal töltött üvegszálalás rúd. U (univerzális), B (bajonett) vagy C (haszög) fejjel.
EN 60852 szabvány

| | |
|------------------------|---------|
| Termékkód VK-2R-C-1350 | V536114 |
| Termékkód VK-2R-C-3000 | V536112 |
| Termékkód VK-3R-C-7500 | V504002 |



Biztosíték fogó

CE

Biztosíték fogó nagy feszültségű biztosítékok kezeléséhez. A szorító fogai könnyedén nyithatóak csukhatóak a kezelőrúd elforgatásával. A biztosíték fogó kérhető többféle végződéssel, mellyel könnyedén csatlakoztatható a szigetelt teleszkópos kezelőrúddhoz.

| | |
|-------------------------|---------|
| Szorító befogóképessége | 45-70mm |
| Termékkód | V523018 |



VK-KDA

CE

Kábeldob csévélő keret alumínium görgőkkel. A méret a kábeldob méretéhez állítható.

Weight: 18kg

Max load: 1000kg

Cable drum diameter: 400-1200mm

| | |
|-----------|---------|
| Termékkód | V504034 |
|-----------|---------|



EGYPÓLUSÚ RÖVIDREZÁRÓ

VILLBEK Kft.



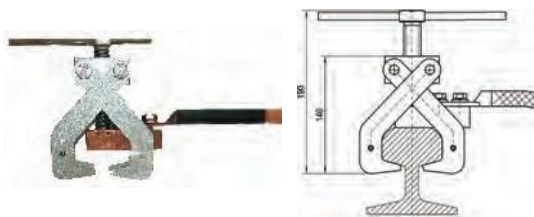
VK-OM-FRZ

EN 61230

Egypólusú rövidrezáró, amely alkalmas sín és szabadvezeték csatlakoztatására.

Termékkód

522900



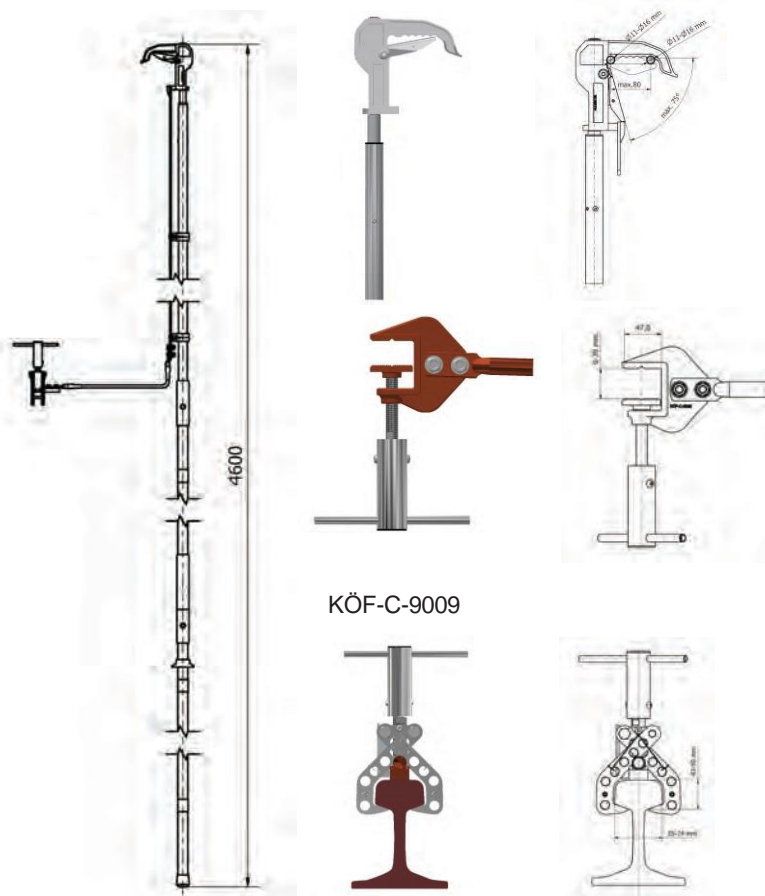
VK-25-70315

VK-25-70316

EN 61230

A VK-25-70315 és 70316 típusú földelőrúd készlet alkalmas 25 kV-os felsővezeteki vontatási rendszerek földelésére. A földelőrúd fázisszorítója nyomatékhatárolóval van ellátva.

| Készlet típusa | 70315 | 70316 |
|---------------------------|--|--------------|
| Termikus határáram | 12 kA/0,25 s | 40 kA/0,25 s |
| Dinamikus határáram | 35 kA | |
| Földelő sodrony | Hossz: 6100 mm; Cu 50 mm ² Hossz: 8100 mm; Cu 50 mm ² | |
| Készlet súly | 13 kg | 14 kg |
| Földelő szorító típusa | KÖF-C-9008 | KÖF-C-9009 |
| Földelő szorító nyomatéka | 22 Nm | |
| Fázisszorító nyomatéka | 14 Nm | |
| Rúdelemek száma | 2 | |



KÖF-C-9009

KÖF-C-9008

KÁBELSZÚRÓ SZERSZÁM, KÁBELLÖVŐ SZERSZÁM, FÖLDELŐ MÁGNESZÁR



Kábelszűrő szerszám VK-KSZ

A kábelszűrő szerszám kiefeszültségű kábelhálózatokon végzett hibaelhárítási munkák során a hibás kábel kiválasztását elősegítő eszköz.

| | |
|----------------------------|--------------------|
| Névleges feszültség | 0,4 kV |
| Sodronyhossz | 2,5 m |
| Sodrony keresztmetszet | 16 mm ² |
| Kábelszűrő szerszám hossza | 1 m |
| Földelő szonda hossza | 1 m |
| Készlet termékkód | 547450 |



Kábellövő szerszám

A kábellövő szerszám kis- és középfeszültségű kábelhálózatokon végzett hibaelhárítási munkák során a hibás kábel kiválasztását elősegítő eszköz. A kábellövő szerszám működtetése különböző erősségű löporral töltött patronnal lehetséges a patron megválasztása a kábel típusától függ.

| | |
|------------------------------|--------|
| Szett termékkód | 547460 |
| 30 mm-es kés termékkód | 547461 |
| 45 mm-es kés termékkód | 547462 |
| Piros patron 50 db termékkód | 547463 |



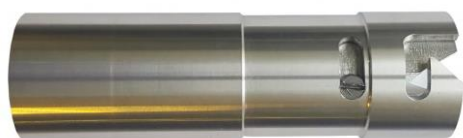
Földelő mágneszár VK-FM204



A földelő mágneszár alkalmas 600-1500V névleges egyenfeszültségű tömegközlekedési rendeltetésű villamos hálózatok földelésére.

| | |
|--------------------|----------|
| Termikus határáram | 10 kA/1s |
| Tapadási ereje | 1300 N |
| Termékkód | 590424 |

ÚJ TÍPUSÚ SZERELVÉNYEK



VK-E-1150-A

1,15m hosszúságú kezelőrúd.
A rúd VK-A-1 adapterrel van ellátva.

| | |
|-----------|--------|
| Termékkód | 536740 |
|-----------|--------|

VK-A-1

Rugós csatlakozású VK-A-1 olyan szorítókhöz, melyek alulról illetve felülről is csatlakoztathatóak.

| | |
|-----------|--------|
| Termékkód | 536478 |
|-----------|--------|

VK-FR-25/19 földelő horog



A horgos földelő rúd, felsővezetékek rövidrezárásához alkalmazható.

| | |
|----------------|---------|
| Befogási méret | 12-68mm |
| Termékkód | 521582 |

VK-FR25/MÁV szorító



| | |
|---------------------|------------|
| Termikus határáram | 8 kA/1s |
| Dinamikus határáram | 20,1 kA/1s |
| Befogási méret | 12-43 mm |
| Termékkód | 524052 |

KÖF 9010 csőszorító



| | |
|----------------|-----------|
| Befogási méret | 12-43 mm |
| Termékkód | b: 520905 |
| | g: 520906 |

KISFESZÜLTÉGŰ FESZÜLTÉGKÉMLELŐK ÉS TAPINTÓ ANTENNA

Elma típusú kisfeszültségű feszültségkémlők

EN 61243-3 CE

Nagy fényerősségű, beépített LED lámpával, extra hajlékony szilikon szigetelésű mérővezetékkel. Műszerháza dupla szigetelésű, CAT IV 600 V, IP65 védettségű fokozatú. A legújabb (EN 61243-3:2010, EN 61010-1:2010 és EN 61010-31:2002+A1:2008) szabványok szerint tanúsítva.



| Műszaki specifikáció | ELMA 2000x | ELMA 2100x |
|--------------------------------|--|--|
| Kijelzés | LED | LED és LCD |
| Feszültség kijelzés (LED-del) | 12 V, 24 V, 50 V, 120 V, 230 V, 400 V, 690 V (AC/DC) | 12 V, 24 V, 50 V, 120 V, 230 V, 400 V, 690 V (AC/DC) |
| Feszültség kijelzés (LCD-vel) | - | 7,0-800/ 720 V (AC/DC) |
| Egysarkú feszültségkémlési mód | 100-690 V (AC) | |
| Kétsarkú feszültségkémlési mód | 200-690 V (50/50 Hz) | |

Önteszt

| | |
|--|-------------|
| Szakadásvizsgálat LED és hangjelzéssel | 0-400 kOhm |
| Vizsgáló áram | <3,5 mA |
| Üzemeltetési hőmérséklet | -15...55 °C |
| Tömeg | 190 g |

Műszer tasak

| | |
|-----------|---------|
| Termékkód | BA01262 |
|-----------|---------|



VK-TA-1R Tapintóantenna egyrészes

| | |
|-----------|--------|
| Hossz | 900 mm |
| Termékkód | 401054 |



Egyrészes tapintóantenna tasak

| | |
|-----------|---------|
| Hossz | 900 mm |
| Termékkód | BA00202 |



VK-TA-2R Tapintóantenna, kétrészes

| | |
|---------------|---------|
| Teljes hossz: | 1200 mm |
| Termékkód | 401065 |



Háromrészes tapintóantenna tasak

| | |
|-----------|---------|
| Hossz | 500 mm |
| Termékkód | BA00432 |



RÖVIDZÁRLAT HIBAHELY KERESŐ, KISFESZÜLTSGŰ FÁZISEGYEZTETŐ, KÁBELAZONOSÍTÓ

VILLBEK Kft.

FÖLDZÁRLAT HIBAHELY KERESŐ



VKP-FZK20

EN 61010-1 CE

EN 61326-1

A földzárlat hibahely kereső műszer alkalmas közép-
feszültségű légvezetékes hálózatok tartós földzárlatának
hibahely keresésére. A készülék érzékenysége a beépített
nyomógombokkal változtatható. A mérési adatok a
műszer LCD kijelzőjén jelennek meg grafikus formában.

| | |
|-----------|--------|
| Termékkód | 547916 |
|-----------|--------|

KISFESZÜLTSGŰ FÁZISEGYEZTETŐ 0,4 KV HÁLÓZATRA

Vevő

Adó



VKP-FE/04

EN 61010-1 CE

EN 61010-2-031

EN 61326-1

A kisfeszültségű fázisegyeztető alkalmas 0,4 kV-os 3
fázisú hálózatokon (szabadvezetési vagy szigetelt) a
bázisállomás, illetve egy távoli pont között a fázisok azono-
sítására. Az adókészüléket minden esetben a bázisállo-
máson kell a fázisvezetékhez csatlakoztatni. A vevőkészülé-
lékkel a bázisállomástól távolodva a hálózat bármely
pontján azonosítani lehet a bázisállomás egyes fázisait.
Az adó és a vevőkészülékek közötti kapcsolatot rádiófrekv-
enciás kommunikáció biztosítja. Hatótávolsága
100-2000 méter között változhat, a rádiófrekvenciás jel
terjedésétől függően.

| | |
|-----------|--------|
| Termékkód | 547912 |
|-----------|--------|

KÁBELAZONOSÍTÓ

Adó

Vevő



VKP-IKA

EN 61010-1 CE

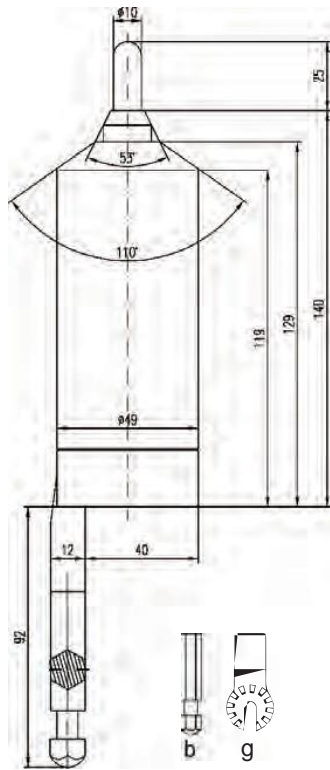
EN 61010-2-031

EN 61326-1

A VKP-IKA kábelazonosító készülék alkalmas feszül-
tégmentes földkábelek azonosítására. A készü-
lékegyüttes két műszerből áll, az akkumulátoros táplá-
lású impulzusadóból és az elemes táplálású mágneses
impulzus vevőből. Az adókészüléket a feszültégmentes
kábel végpontján csatlakoztatva, a vevőkészülékkel
kábelaknában vagy feltárt kábel- árokban a keresett
kábel gyorsan azonosítható. Az adó- és a vevőkészülékek
közötti kapcsolatot rádiófrekvenciás kommunikáció
biztosítja. Hatótávolsága 100-2000 méter között
változhat, a rádiófrekvenciás jel terjedésétől függően.

| | |
|-----------|--------|
| Termékkód | 547910 |
|-----------|--------|

KÖZÉPFESZÜLTSGŰ MINI FESZÜLTSGKÉMLELŐ

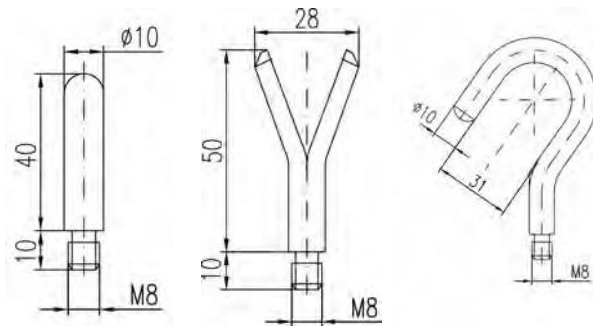


VKP-10M

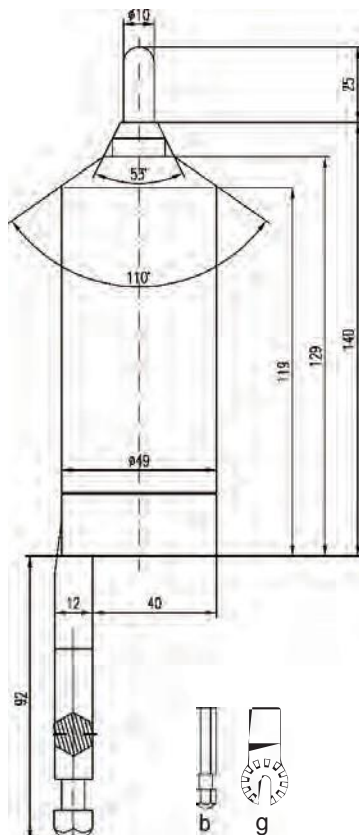
EN 61243-1

A feszültségkémlő 3-11 kV-os (háromfázisú rendszer) névleges feszültségű villamos berendezéseken a feszültség jelenlétének kimutatására szolgál. Használható kezelőrűd: VK-TR-C-2000. Névleges feszültség jelenléte esetén szaggatott fény és hangjelzést ad.

| | |
|---------------------|--|
| Névleges feszültség | 3-11kV |
| Max. feszültség | 12 kV |
| Küszöbfeszültség | $1,1 \text{ kV} \leq U_k \leq 1,35 \text{ kV}$ |
| Termékkód | 505012 |



KÖZÉPFESZÜLTSGŰ MINI FESZÜLTSGKÉMLELŐ

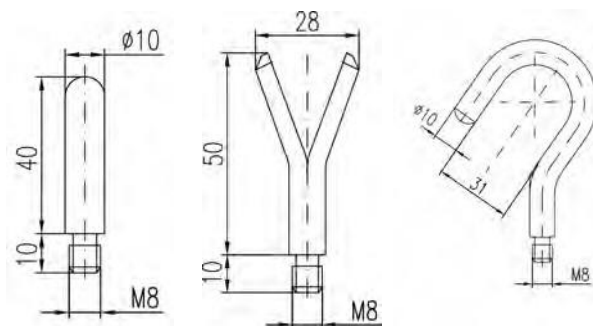


VKP-20M

EN 61243-1

A feszültségkémlő 6-22 kV-os (háromfázisú rendszer) névleges feszültségű villamos berendezéseken a feszültség jelenlétének kimutatására szolgál. Használható kezelőrűd: VK-TR-C-2000. Névleges feszültség jelenléte esetén szaggatott fény és hangjelzést ad.

| | |
|---------------------|---|
| Névleges feszültség | 6-22 kV |
| Max. feszültség | 24 kV |
| Küszöbfeszültség | $2,2 \text{ kV} \leq U_k \leq 2,7 \text{ kV}$ |
| Termékkód | 505013 |



KOMBINÁLT FÁZISEGYEZTETŐ ÉS FESZÜLTSGMÉRŐ

KÖZÉPFESZÜLTSGŰ FESZÜLTSG KIMARADÁS JELZŐ



VKP-FAM-35



RG3622-1

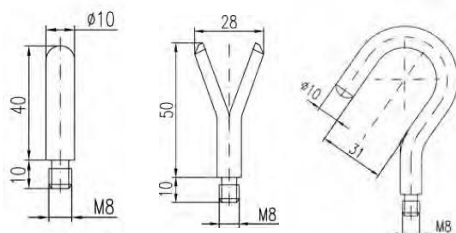
VKP-FAM-35

EN 61243-1

A készülék alkalmas középfeszültségű villamos hálózaton, feszültség alatti munkavégzéskor a feszültség meglétének folyamatos figyelésére. Feszültségkimaradásakor fény- és hangjelzést ad. A készülék a megfelelő feszültségszintre alkalmas FAM kezelőruddal együtt használható.

| | |
|---------------------|---|
| Névleges feszültség | 6-35 kV |
| Max. feszültség | 40,5 kV |
| Küszöbfeszültség | $1 \text{ kV} \leq U_k \leq 2 \text{ kV}$ |
| Termékkód | 515400 |

EGYSARKÚ KÖZÉPFESZÜLTSGŰ FÁZISEGYEZTETŐ



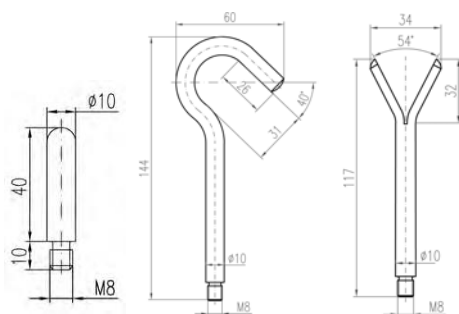
VKP-A-35

EN 61481

A készülék alkalmas feszültség alatt lévő középfeszültségű hálózatokon, összekapcsolandó rendszerek fázisazonosítására. A vizsgálat egyes lépéseiről fény és hangjelzést ad. A készülék a megfelelő feszültségszintre alkalmas kezelőruddal együtt használható.

| | |
|---------------------|---|
| Névleges feszültség | 10-35 kV |
| Max. feszültség | 40,5 kV |
| Küszöbfeszültség | $3,5 \text{ kV} \leq U_k \leq 4,5 \text{ kV}$ |
| Termékkód | 505003 |

EGYSARKÚ KÖZÉPFESZÜLTSGŰ KOMBINÁLT FÁZISEGYEZTETŐ ÉS FESZÜLTSGKÉMLELŐ



VKP-AF-638

EN 61243-1

EN 612481

A készülék alkalmas középfeszültségű váltakozó áramú villamos berendezéseken feszültségkémlelésre vagy fázisegyeztetésre. A két funkció beépített kapcsolóval igény szerint választható. A vizsgálat egyes lépéseiről fény- és hangjelzést ad. A készülék a megfelelő feszültségszintre alkalmas kezelőruddal együtt használható.

| | |
|---------------------|---|
| Névleges feszültség | 6-38 kV |
| Max. feszültség | 40,5 kV |
| Küszöbfeszültség | $1,9 \text{ kV} \leq U_k \leq 2,4 \text{ kV}$ |
| Termékkód | 515300 |

RÁDIÓFREKVENCIÁS FÁZISEGYEZTETŐ, EGYENFESZÜLTSGŰ FESZÜLTSGKÉMLELŐ

VILLBEK Kft.

RÁDIÓFREKVENCIÁS FÁZISEGYEZTETŐ

VKP-RFA-638

EN 61481

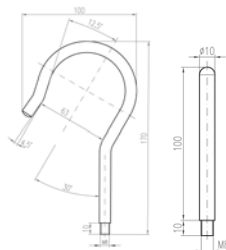


Adó
VKP-RFA 638/A



Vevő
VKP-RFA 638/V

A készülék alkalmas feszültség alatt lévő közép-feszültségű hálózatokon összekapcsolandó rendszerek fázis azonosítására. A készülék együttes adóból és vevőből áll, rádiófrekvenciás kommunikációs kapcsolattal. A vevőkészülék eltérő fény és hangjelzéssel ad tájékoztatást arról, hogy az adókészülékkel azonos vagy eltérő fázist érzékel. Az azonosítás folyamatosan, időkorlát nélkül lehetséges. Az adó és vevőkészülékek kommunikációs távolsága 15-20 m. A készülékek a megfelelő feszültségszintre alkalmas kezelőruddal együtt használhatók.



| Típus | Névleges feszültség | Max. feszültség | Küszöbfeszültség | Termékkód |
|---------------|---------------------|-----------------|--------------------------------|-----------|
| VKP-RFA-638/A | 6-38 kV | 40,5 kV | 2 kV ≤ U ₂ ≤ 3,5 kV | 515308 |
| VKP-RFA-638/V | | | | 515309 |
| VKP-RFA-638 | | | | 515310 |

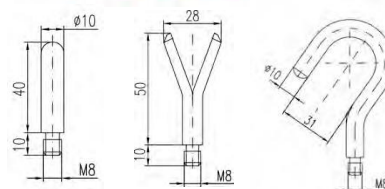
EGYENFESZÜLTSGŰ FESZÜLTSGKÉMLELŐ

VKP-E-1

EN 61243-3 CE

A készülék elsősorban az egyenfeszültségű villamos vontatás területén (metró, villamos, trolibusz, HÉV) alkalmazható előnyösen. A feszültségkémlő szigetelt kezelőruddal együtt használható.

| | |
|-------------------------|---|
| Feszültség tartomány | 600-1200 V DC |
| Feszültségküszöb | U ₁ =120V DC; U ₂ = 450V DC |
| Készlet termékkód | 515100 |
| Fém hordtáska termékkód | 515102 |



FESZÜLTSGKÉMLELŐ

VKP-36M-S

CE

A LED-es kompakt feszültségkémlő egy kompakt sorozatú feszültségkémlő, melyet beltéri használatra terveztek. A feszültségkémlő a feszültség jelenlétét nagy fényerejű LED-ekkel jelzi.

| | |
|------------------------------|----------|
| Névleges feszültség | 10-36 kV |
| Hossz összecukott állapotban | 450 mm |
| Hossz kihúzott állapotban | 1100 mm |
| Termékkód | 510422 |



VKP-TD-50M

EN 61010-1 EN 61326-1 CE

A VKP-TD-50M térerődetektor nagy érzékenységű, nagy szelektivitású vevőkészülék, amely a 230 V/50 Hz feszültség által létrehozott elektromos tér detektálására szolgál. Segítségével több méter távolságból megállapítható, hogy egy vezeték feszültség alatt van-e. Hasonló módon a térerő változásaiból zárt térben is megállapítható, hogy a falba épített vezetékek feszültség alatt vannak-e, ill. a vezetékek elhelyezkedése is feltérképezhető. A műszer érzékenysége nyomógomb segítségével változtatható.

| | |
|-----------|--------|
| Termékkód | 515515 |
|-----------|--------|

VKP-TD04-20K

EN 61010-1 EN 61326-1 CE

A VKP-TD04-20K térerődetektor nagy érzékenységű, nagy szelektivitású vevőkészülék, amely a 04-20 kV-os, feszültség alatt lévő szabadvezetékek, hálózatok által létrehozott villamos tér detektálására szolgál. Segítségével közepfeszültségen 10-15 méter távolságból megállapítható, hogy a szabadvezeteki hálózat vagy berendezés feszültség alatt van-e. A gyártó a vevő igénye szerint más feszültségtartományt is beállíthat.

| | |
|-----------|--------|
| Termékkód | 510116 |
|-----------|--------|

VKP-TD04KV

EN 61010-1 EN 61326-1 CE

A VKP-TD04KV térerődetektor nagy érzékenységű, nagy szelektivitású vevőkészülék, amely a 0,4 kV-os hálózati feszültség által létrehozott villamos tér detektálására szolgál. Segítségével vezetékek, berendezések közelében (2-4 m távolságból) megállapítható azok feszültség alatti vagy feszültségmentes állapota. A készülékház vízmentes kivitelű.

| | |
|-----------|--------|
| Termékkód | 510117 |
|-----------|--------|



SISAKRA SZERELHETŐ TÉRERŐDETEKTOROK



VK-TD-287

EN 61010-1 EN 61326-1 CE

A VK-TD-287 térerő detektor közepfeszültségű hálózat térerő érzékelésére szolgál. A készülék a villamos hálózat közelében dolgozó emberek védelmére szolgál, figyelmeztető jelzést ad a műszer a használója számára, amikor a dolgozó feszültséghez veszélyes közelségbe kerül. A készülék jelzése figyelmezteti a használóját, hogy további közelítés esetén megsérülhet, áramütése balesetet szenvedhet a dolgozó.

| | |
|----------------------|----------------|
| Feszültség tartomány | 6,6-22,8 kV AC |
| Termékkód | 515112 |



VKP-TDS-35

EN 61010-1 EN 61326-1 CE

A VKP-TDS-35 típusú térerő érzékelő feladata a dolgozó figyelmeztetése a 10-35 kV feszültséggel rendelkező berendezések megközelítésekor, amelyet akár már 2 méteres távolságból is érzékel. A készülék érzékeli az elektromos térerősséget, és ha a térerő átlépi az előre beállított értéket, akkor a sisakban elhelyezkedő készülék figyelmeztető hangot ad. A készülék a munkavédelmi sisak belsejében helyezhető el, flexibilis kialakításának köszönhetően a sisakon belül egyszerűen elhelyezhető.

| | |
|-----------|--------|
| Termékkód | 515111 |
|-----------|--------|

RÁDIÓFREKVENCIÁS ÁRAMMÉRŐ, ZÁRLATKERESŐ

VILLBEK Kft.

RÁDIÓFREKVENCIÁS ÁRAMMÉRŐ KÉSZLET



VKP-AMM

EN 61010-1 CE

EN 61326-1

A VKP-AMM rádiófrekvenciás árammérő készlet alkalmas 0,4-35 kV-os hálózatok (sínes vagy légvezetékes) üzemi áramának gyors mérésére. Az árammérő készlet áramváltóval ellátott rádiófrekvenciás mérő adóból és mérővevő egységből áll. A mérőadó által mért értéket a készülékben elhelyezett rádiófrekvenciás adó továbbítja a vevőkészüléknek. A vevőkészüléken LCD kijelző mutatja a mért értéket. Az árammérő adót az adott feszültségszintre alkalmas kezelőruddal lehet felhelyezni. A rádiófrekvenciás hatótávolság 15 méter.

| | |
|---------------------------|-----------|
| Rendelhető méréstartomány | 0-200 A |
| | 0-500 A |
| | 0-1000 A |
| | 0-2000 A |
| Termékkód | g: 547908 |
| | b: 547907 |

(rendeléskor választható)



LÉGVEZETÉKI ZÁRLATKERESŐ KÉSZLET

VKP-LZK04

EN 61010-1 CE

EN 61010-2-031

EN 61326-1

Alkalmas kisfeszültségű, kötegelt szigetelt légvezetési zárlatok megkeresésére. A készlet két műszert tartalmaz: egy adót és egy vevőt (melyet szigetelt kezelőrudféjbe lehet csatlakoztatni). Jelzések: fény és hang.

| | |
|-----------|------------|
| Termékkód | b: V515615 |
| | g: V515617 |

Vevő

ULTRAHANGOS VEZETÉK MAGASSÁGMÉRŐ, GYŰJTŐSÍN FESZÜLTSGFIGYELŐ

| | |
|---|---|
| Mérhető vezetékmagasság tartomány (min. Ø10 mm szabadvezeték) | 3-15 m |
| Mérhető vezetékmagasság tartomány (min. Ø5 mm szabadvezeték) | 3-10 m |
| Mérhető vezetékmagasság tartomány (min. Ø3 mm szabadvezeték) | 3-6 m |
| Mérhető vezetékek száma | 5 |
| Pontosság | 1% ; ± 3digit |
| Vezetékek közötti minimális távolság | 15 mm |
| Működési hőmérséklet | -15°C - +45°C (beépített hőkorrekció) |
| Ultrahang sugárzó kúpszöge | 15° |
| Tápfeszültség | 2 db 9V elem |
| Akkumulátor élettartama | 700-800 újratöltés |
| Fogyasztás | 30 mA |
| Tápfeszültség alacsony jelzés | Akkumulátor lemerült üzenet az LCD kijelzőn |
| Kijelzett magassági adat mértékegysége | cm |
| VKP-UM15 termékkód: | 547920 |
| VKP-UM15 BT termékkód: | 547930 |

VKP-UM15

EN 61230



EN 61326-1

Az ultrahangos vezeték magasság (belógás) mérő alkalmas léghébelek, szabadvezetékek magasságának mérésére. A készülék egyidejűleg 5 eltérő magasságú vezeték távolságát méri.



VKP-UM15 BT

EN 61230



EN 61326-1

Az ultrahangos vezeték magasság (belógás) mérő alkalmas léghébelek, szabadvezetékek magasságának mérésére. A készülék egyidejűleg 5 eltérő magasságú vezeték távolságát méri. Méréskor a készülék rövid ultrahang impulzusokat lő ki, mely impulzusok visszaverődnek a vezetékről és visszajutnak a műszerbe. A műszer méri az ultrahang futási idejét és jelfeldolgozás után az LCD kijelzőn megjelenik a magassági adat centiméterben. A műszer BlueTooth csatlakoztatással összekapcsolható mobiltelefonnal is.

GYŰJTŐSÍN FESZÜLTSGFIGYELŐ



VKP-FF-35

EN 61010-1



EN 61326-1

A készülék alkalmas 10, 20 és 35 kV-os névleges feszültségű gyűjtősínen a feszültség jelenlétének folyamatos jelzésére. Használata kültéri és beltéri tokozott berendezéseknél ajánlott, nedvességtől védett helyeken. A feszültség jelenlétének jelzése villogó fényel történik. A feszültség mértékétől függ a villogás sebessége. Belső tápforrása nincs, működési ideje korlátlan. Karbantartást nem igényel, felszerelése feszültség alatt is lehetséges.

Termékkód

515185

KÖZVILÁGÍTÁSI LÁMPATESZTER, VILLAMOS FOGYASZTÁSMÉRŐ, MŰTERHELÉS

VILLBEK Kft.

KÖZVILÁGÍTÁSI LÁMPATESZTER



VKP-KLT04

EN 61010-1

CE

EN 61010-2-031

EN 61326-1

A készülék a közvilágítási hálózatokon alkalmazott lámpatestek gyors, helyszíni ellenőrzésére szolgál. Szállítása nyakba akasztható hordtáskával, a műszer tömege 2 kg.

| | |
|-------------------------------|--|
| Kimenő feszültség | 230 V/ 50 Hz |
| Teljesítmény | max.100 VA (igény szerint növelhető) |
| Akkumulátor | 4x3,6 V Li.Ion /3,3Ah |
| Tárolt energia | kb. 40 Wh |
| Max. kimenőáram | 0,5 A (AC) |
| Működési idő | 50 VA terhelésnél kb. 30 perc folyamatos, ill. 1 óra szakaszos üzemben |
| Védelem | Elektronikus zárlat, túláram és túlfeszültség védelem |
| Működési hőmérséklettartomány | Akku – 10 A olvadóbiztosíték 10°C - +40°C |
| Akkutöltés | jármű szivargyújtó vagy hálózati adapter |
| Termékkód | 515616 |

VILLAMOS FOGYASZTÁSMÉRŐ, MŰTERHELÉS

Termékkód 590025

VKP-MT-3F



Termékkód 5900014

VKP-M2



VKP-MT-3F

EN 61326-1 CE

VKP-M2

EN 61010-1

EN 61010-2-031

A VKP-MT/3F típusú műterhelés egy- és háromfázisú villamos fogyasztásmérők működőképességének, mérési pontossága durva hibájának vizsgálatára szolgál. Áram terhelése 4-60 A között négy lépésben változtatható. A fogyasztásmérőre történő csatlakoztatás után LCD kijelző ad tájékoztatást az aktuális feszültségről (V), terhelő áramról (A), teljesítményről (kW), a működési idő alatt mért villamos energiáról (Wh) fázisonként és összegezve (Wh). Súly: 6,5 kg. A készülék egyidejűleg egy fázis vagy három fázis terheléses vizsgálatára alkalmas. Pontossága $\pm 1,5\%$ terhelő impedancia függvényében. Mérete és súlya alkalmassá teszi válltáskában hordozva helyszíni vizsgálatok elvégzésére.



VKP-HM100

HUOKELLENÁLLÁS MÉRŐ

A VKP-HM100 típusú készülék alkalmas 600-1500V névleges egyenfeszültségű, tömegközlekedési rendeltetésű villamos hálózatok-feszültségmentes állapotú-huokellenállásának mérésére.

| | |
|----------------------------|---------------------------------|
| Kimenő feszültség | 230 V/ 50 Hz |
| Kimeneti (Mérő) feszültség | max.48V= |
| Kimenő (mérő) áram | max 100A= |
| Max hálózati áramfelvétel | 18 A |
| Max kimeneti terhelőáram | 100 A= |
| Környezeti védettség: | IP51 |
| Mérési tartomány: | 1mΩ-1Ω (0.1mΩ-os felbontással) |
| Mérőkábelek hossza: | 2x30m (A=25mm ²) |
| Mérési pontosság | 5% alatt |
| Termékkód | 510205 |

VILLAMOS TÉRÉRZÉKELŐ ÉS RIASZTÓRENDSZER



VKP-TD 04-400/LX

EN 61010-1

CE

EN 61010-2-031

EN 61326-1

A riasztórendszer alkalmas emelőgépekkel magasban végzett munkáknál, valamint anyagkitermelő és- kezelő munkagépek darugéjainak a feszültség alatti berendezések veszélyes megközelítésének riasztására. Az érzékelés környezete mindig a készülék elhelyezésétől függ.

Az érzékelő jelzései nagyteljesítményű szirénahang és villogó fényjelzés. Külön relé kimenettel lehetőség van a vezérelt emelőszerkezet mozgásának blokkolására. A VKP-TD04-400/L1 egyetlen érzékelési pont védelmére alkalmas.

Az emelőszerkezet csúcsméretétől (kosár, munkapad, darugém) és a munka körülményektől függően indokolt lehet több érzékelő elhelyezése (max. 15 db). A VKP-TD04-400/L2 típusú szettben alkalmazott szenzorok elhelyezhetőek a védeni kívánt objektum különböző pontjain. Az egyes érzékelők kábeles felfűzéssel csatlakoznak a központi egységhez.

Ebben az esetben a fény és hangjelzés csak a vezetőfülkében elhelyezett központi egységben működik. A VKP-TD04-400/L3 egyetlen érzékelési pont védelmére alkalmas.

A VKP-TD04-400/L4 a gépkocsi akkumulátorának tápellátását igényli, egyetlen érzékelési pont védelmére alkalmas. A rádiós és vezetékess szenzorok összetétele tetszés szerint igényelhető. Rádiós szenzorok kommunikációs hatótávolsága 15-20 m.

Termékkód

590036

| | | |
|----|-----------------|---|
| 1. | VKP-TD04-400/L1 | Alkalmas egy feszültség szint érzékelésére, központi elektronika és szenzor egy készülékben kihelyezve, üzemeltetése gépjármű akkumulátorról. |
| 2. | VKP-TD04-400/L2 | Alkalmas négy feszültség szint érzékelésére, központi elektronika a vezetőfülkében, max. 15 db kihelyezett szenzor, üzemeltetése gépjármű akkumulátorról. |
| 3. | VKP-TD04-400/L3 | Alkalmas négy feszültség szint érzékelésére, beépített saját akkumulátorral, központi elektronika és szenzor egy készülékben kihelyezve. |
| 4. | VKP-TD04-400/L4 | Alkalmas négy feszültség szint érzékelésére, központi elektronika és szenzor egy készülékben kihelyezve, üzemeltetése gépjármű akkumulátorról. |
| 5. | VKP-TD04-400/L5 | Alkalmas négy feszültség szint érzékelésére, központi elektronika a vezetőfülkében (emelőkosárban, üzemeltetése gépjármű akkumulátorról). Kihelyezett szenzorok: max. 8 db rádió kommunikációs, valamint max. 7 db vezetékess összeköttetésű. |

Érzékelési feszültség: 0,4 kV - 400 kV-ig
(MEGRENDELŐ IGÉNYEI SZERINTI BEÁLLÍTÁS!)

A Riasztási távolság beállítását megrendelő igénye szerint a gyártó végzi!

Opciók: vészvillogó lámpa és leállító relé.

SZERSZÁMTÁSKA, SZERELŐSÁTOR, AUTÓMATA TOLDÓHÜVELY

Oldaltáska testhevederhez



A szerszamos oldaltáska marha hasított bőrből készül, egyrészes és kétrészes rakodó térrel, két méretben, záró elem nélkül. A táska külső részén, egy a táska méreténél kisebb zseb van mely szintén záró elem nélküli. Mind a két típus és mind a két méret kettő fémkarikával rögzíthető a testhevederhez, derékövhöz. A táska összevarrása bőrvarró cérnával egy és kétsoros varrással készül.

Méretetek:

24x24x10cm (BA00008 egyrészes vagy BA00263 kétrészes kivitelben)

34x24x10cm (BA00010 egyrészes vagy BA00009 kétrészes kivitelben)

Szerelősátor



Méretei:

- Szélesség: 200 cm -

- Hosszúság: 200 cm -

- Magasság: 185 cm

Anyaga:

- Festett fém több darabból összeilleszthető csőváz

- PVC ponyva műüveg ablakkal

Összeszerelés:

I. A fémváz összeillesztése a szerelés helyszínén.

II. A ponyva felhelyezése a fémvázra (a ponyván lévő rögzítőkarikák felhelyezése a rögzítőcsapra).

III. Mindkét oldalon (bejárati és szemközti) lévő húzózárral a bejárat lezárása.

IV. A hosszirányban 30 cm-rel túlnyúló ponyva súlyozással rögzíthető.

| | |
|-----------|---------|
| Termékkód | BA00171 |
|-----------|---------|

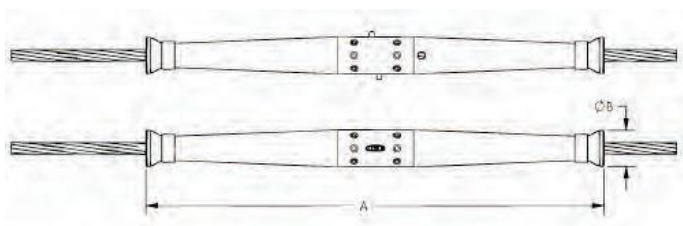
Automata toldóhüvely

ANSI C119.4-2011 ASTM B117

CRS - a korrózió-ellenálló automata toldóhüvelyek az ACSR, AAC és AAAC típusú vezetéseken használhatóak.

Tulajdonságai:

- Az új szintetikus inhibitor széleskörű hőtartománnyal rendelkezik, amely elősegíti a korrózió elleni védelmet a rideg éghajlatokon is - kiugró gomb, ami a pontos üzembehelyezést segíti
- Szellőző nyílások, amelyek lehetővé teszik a nedvesség távozását, továbbá hűtő funkciót is ellátnak.
- A rozsdamentes acél rugók javítják a korrózió ellenállóképességet



ELVÁLASZTÓ SZIGETELŐLAPOK, AEROSZOLOS PALACKTARTÓ

VILLBEK Kft.



méret: 5x740x1000 mm

Elválasztó szigetelőlapok

EN 61229 EN 60243-1

Középfeszültségű tokozott kapcsoló berendezéseknél a feszültség alatti és feszültségmentes berendezés részek elválasztása a munkavégzés ideje alatt. Az elválasztó szigetelőlap többféle méretben és típusban rendelkezik minősítéssel. Egyedi igényeknek megfelelően vállaljuk más méretek gyártását és minősítését is.

| | |
|---------------------|-----------------------------|
| Névleges feszültség | 10 kV, 20 kV |
| Anyag | Üvegszál erősítésű műgyanta |



méret: 5x500x680 mm



méret: 5x1020x1100 mm

Termékkód: 547488



méret: 5x800x900 mm

Termékkód: 547470



Olajzó kanna VK-FAM-OK

Univerzális végcsatlakozó rögzítő gallérral, adagoló gyűrű, rugalmas kifolyócső.

Rugalmas kifolyócső: 200mm

Kapacitás: 200 cm³ (0,2l)

Súly: 0,35kg

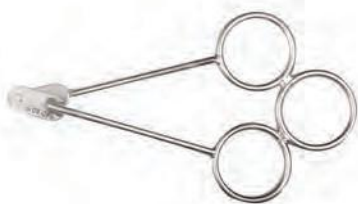
| | |
|-----------|--------|
| Termékkód | 590017 |
|-----------|--------|



Aeroszolos palack tartó VK-FAM-STA

Festék és kenőanyag biztonságos felvitelére tervezték nehezen elérhető helyekre, valamint ha oszlopon keresztartón lévő méh- vagy darázs fészek irtását kell végezni.

| | |
|-----------|--------|
| Termékkód | 536399 |
|-----------|--------|



Hogor FAM-H

Kötélen alkalmazott felhúzó horog.

| | |
|-----------|--------------|
| Méret | 140x75x10 mm |
| Súly | 0,1 kg |
| Anyag | Al |
| Termékkód | 311125 |

Horgos rúd adapter VK-FAM-A EN 60832-2

A horgos rudat a végére erősített adapterrel ugyanarra használjuk, mint az egyetemes rudat.

| | |
|-----------|--------------|
| Méret | 120x47x45 mm |
| Súly | 0,15 kg |
| Anyag | Al |
| Termékkód | 590416 |

Tároló tasak a KÖF FAM karvédőnek és a pántoknak VK-FAM-T-KV

| | |
|-----------|---------|
| Termékkód | BA00401 |
|-----------|---------|

Tároló tasak a KÖF FAM gumikesztyűnek VK-FAM-T-KE

| | |
|-----------|---------|
| Termékkód | BA00523 |
|-----------|---------|

Konzol a kiszolgáló kötélnél VK-FAM-KT

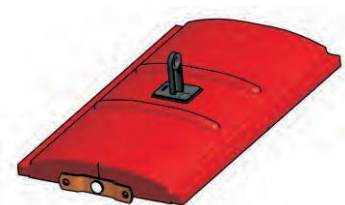
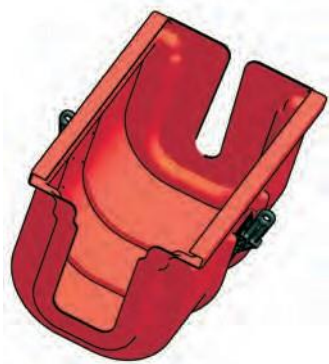
Oszlopon végzett munka során alkalmazott konzol, fix rögzítési pontot biztosít a kiszolgáló kötélnél.

| | |
|---------------|----------------|
| Méret | 450x450x130 mm |
| Terhelhetőség | 100 daN |
| Súly | 1,5 kg |
| Termékkód | 590006 |

Rúdtartó gyűrűs nyereghez VK-FAM-RT

Oszlopon végzett munka során alkalmazott rúdtartó, a gyűrűs nyeregbe szerelve segít a rudak biztonságos elhelyezésében.

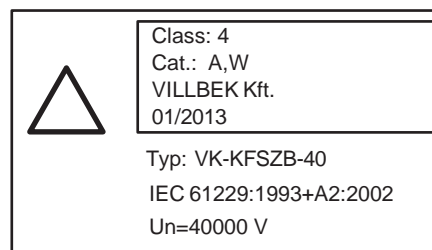
| | |
|-----------|---------------|
| Méret | 360x165x80 mm |
| Súly | 0,7 kg |
| Termékkód | 590331 |



VK-KFSZB-40

Középfeszültségű hálózatok kettős feszítőszigetelőinek elburkolására használják a FAM technológiában.

| | |
|-----------|--|
| Osztály | 4 |
| Kategória | A: saválló, W: extrém magas hőmérsékletálló -10 °C - 70 °C |
| Szabványa | IEC 61229:1993+A2:2002 |
| Termékkód | 619024 |



Hidraulikus láncfűrész

A hidraulikus láncfűrész lehetővé teszi a nehezen elérhető ágak talajról, vagy emelőkosárból történő biztonságos levágását. A nagyteljesítményű hidraulikus motornak köszönhetően akár 33 cm átmérőjű, ágak vágására is alkalmas. A fűrész rész teljes hossza 255 cm. Az üvegszál nyél szigetelő tulajdonsága miatt lehetővé teszi, hogy feszültség alatt lévő vezetékek közelében is használhassák. További funkciók: biztonsági láncfék, kézhatároló és gumival burkolt markolat.

Szabvány:
MSZ EN 60832-1
MSZ EN ISO 11681-2 CE

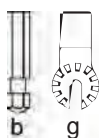


Ágvágó fűrész

VK-FAM-F

Kezelőruhához csatlakoztatható ágvágó fűrész speciális pengével rendelkezik, amivel könnyen és gyorsan lehet gallyazási munkákat végezni. (Fix vagy univerzális végződéssel)

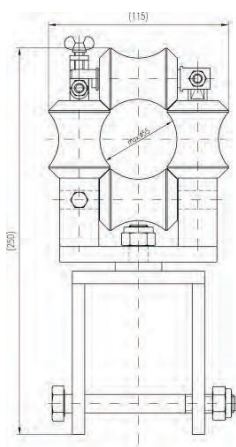
| | |
|-----------|-----------------|
| Súly | 670 g |
| Hossz | 460 mm |
| Termékkód | b: VK-FAM-F |
| | g: VK-FAM-F (G) |



TERÍTŐGÖRGŐ, MÁSZÓSZERSZÁM, DOBÓKÖTÉL

Négy csigás terítőgörgő

A terítő görgő felhasználható kisfeszültségű kötegelt légkábeles hálózat építésére. Maximális kábelköteg átmérő 55 mm.



VK-4CST-CS

| | |
|-----------|--------|
| Termékkód | 547435 |
|-----------|--------|

VK-4CST-H

| | |
|-----------|--------|
| Termékkód | 547430 |
|-----------|--------|



Mászószerszám faoszlopra



Kovácsoltvas alapanyagú mászószerszám faoszlophoz.

| | |
|-----------|---------|
| Termékkód | BA00001 |
|-----------|---------|



Dobókötel

VK-DK-1500

Oszlopon végzett munka során alkalmazott dobókötel, amely segít a munkavégzőnek az eszközeit, szerszámait könnyedén feljuttatni az oszlop tetejére.
Hossz: 15m, súly: 1,3kg, kötélméret: 8mm.

| | |
|-----------|--------|
| Termékkód | 590021 |
|-----------|--------|



A készlet tartalma:
-1 db 50m körszövött kötel
-1 db 20m körszövött kötel
-2 db akasztó horog
-2 db zuhanásgátló
-1 db szervíz kötel tartó
-3 db csiga horoggal
-2 db karabíner

VK-FAM-KK Kiszolgáló kötel készlet



A munka elvégzéséhez szükséges szerszámok oszlopra fel illetve leszállításához használt kötérendszer.

| | |
|-----------|--------|
| Termékkód | 590007 |
|-----------|--------|

Súly a szervíz kötelhez VK-FAM-KKS



| | |
|---------------------|--------|
| Termékkód alumínium | 311059 |
|---------------------|--------|



E PRO Villamos ív védő sisak



E PRO 1



E PRO 2

Arc flash védősisak beépített szemellenzővel

- PC/ABS hab bélés
- Beépített visszahúzható napellenző kettős helyzetű reteszelő mechanizmussal
- B ütési szint, párasodás és karcolás elleni védelemmel, 4 ponton állítható állsúly rendszerrel
- Állítható racsnis rendszer
- Állítható fejpánt
- Puha belső párnázás
- Cserélhető izzasztószalag
- E Pro 2: Védő textil védőburkolat - Nylon vázszerkezet tűzálló szövettel

EN 166:2001
EN397:2012+A1:2012
EN 50365:2002 1000V AC / 1500V DC

440V AC
MM (olvadt fém)
LD (oldalirányú deformáció) -30°C

E Pro 1 - GS-ET 29 4kA-ig - APC 1 (1-es ívvédelmi osztály) E Pro 2 - GS-ET 29 7kA-ig - APC 2 (2-es ívvédelmi osztály)

| | |
|-------|---------|
| Típus | E PRO 1 |
| Típus | E PRO 2 |

Faoszlopos zuhanásgátló MSZ EN 795 B:2013



A zuhanásgátló 50mm széles poliamid hevederszalagból készült, ami megfelelően össze lett varva és kettő darab D-karikákban végződik. Az egyik D-karikához csatlakozik a rögzítőkötél, a kötél szabályozó és az energiaelnyelő. A másik D-karikához kell csatlakoztatni használatkor a rögzítőkötél karabínerét. A hevederszalag alumínium szorítófülekkel van rögzítve a bőr vagy poliamid anyagú védőszalaghoz. A védőszalag kettős funkciót lát el. Elsődleges szerepe, hogy a beépített acélkörmökkel részt vesz a zuhanás megakadályozásában és segítse a mászást. Másrészt mechanikai védelmet nyújt a hevederszalagnak. Az így kialakított együttes zuhanás esetén megfelelő védelmet biztosít a kis és középfeszültségű hálózatot tartó faoszlopokra, valamint ezekkel azonos átmérőjű egyéb faoszlopokra való feljutás esetén.

TERHELHETŐSÉG: 1 Fő, Maximum 140 kg



| | |
|-----------|-----------|
| Típus: | MT-FZ/B/2 |
| Cikkszám: | BA02023 |

Munka platform



Munka platform egy személy részére.

Munka platform méretei:

Szélesség: 240mm,

Hossz: 1610mm,

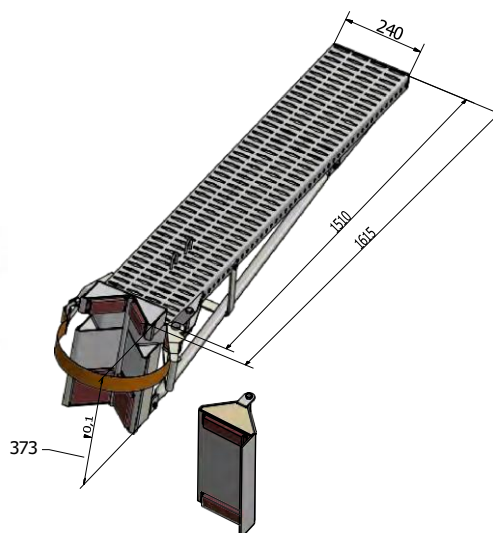
Magasság: 373mm Max

terhelés: 170kg

Nettó súly: 11kg

Lapos adapter súlya: 2,5kg

| | |
|-------------------------|---------|
| Termékkód platform | V547538 |
| Termékkód lapos adapter | V547539 |



VK-MA Aluminium munkaállás

EN 795

Az állószerkezetek alkalmasak kis csúcshúzású áttört gerincű vasbeton oszlopokon a szerelő lábának biztonságos és kényelmes alátámasztására a munkahelyzet elfoglalásakor.

| | |
|-------------------|-------------------|
| VK-MA-AL 600/210 | Termékkód: 547420 |
| VK-MA-AL 1000/210 | Termékkód:547425 |



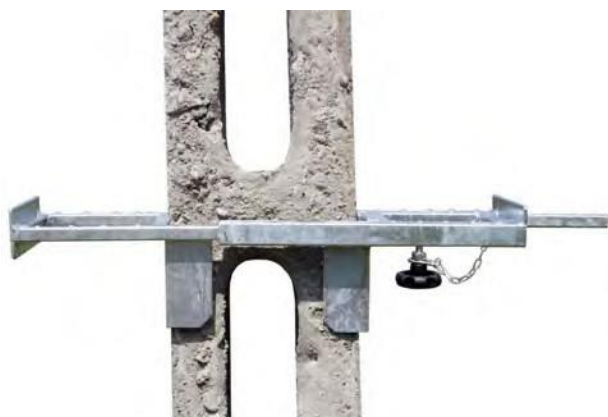
VK-MA-V-AL Aluminium munkaállás

EN 795

Az univerzális szerelőállvány alkalmazható KIF és KÖF szabadvezetési hálózatok áttört gerincű vasbetonoszlopain való munkavégzésre. Egyaránt használható kis és nagy csúcshúzású oszlopokon. A szerelőállvány felhelyezhető és rögzíthető az oszlop áttörésén vagy az oszlopon lévő furatban. Az oszlop bármelyik oldalán felszerelhető akol a rögzítési feltételek adottak.



| | |
|------------------------|--------------------|
| Terhelhetősége: | 1500 N |
| Tömege: | 3,7 kg |
| Munkafelület nagysága: | 630X240 mm |
| Rögzítőcsap átmérője: | 12 mm |
| Anyaga: | Ötvözött alumínium |
| Termékkód: | 547429 |



VK-MA-OT-700/140;380/150

EN 795

Az állóvas alkalmas kis csúcshúzású áttört gerincű vasbeton oszlopok oszlopcsúcsához közeli részein a szerelő lábának biztonságos és kényelmes alátámasztására a munkahelyzet elfoglalásakor. Az állóvas egyaránt alkalmas áttörésben és furatban való elhelyezésre.

| | |
|--------------------|------------------|
| Terhelhetősége: | 1500 N |
| Tömege: | 2470 g |
| Befoglaló méretei: | 700X140 mm |
| Anyaga: | horganyzott acél |
| Termékkód: | 547438 |



VK-MA-AT 700/140

EN 795

Az állóvas alkalmas kis csúcshúzású áttört gerincű vasbeton oszlopok oszlopcsúcsához közeli részein, a szerelő lábának biztonságos alátámasztására a munkahelyzet elfoglalásakor. Az állóvasat az oszlopok felső részén kialakított 18-20 mm átmérőjű furatokban lehet elhelyezni. A taposófelületből az oszlop irányába kiálló rész az eszköz elfordulás mentességét biztosítja. A csúszásmentességet hegesztési pontok biztosítják.

| | |
|--------------------|------------------|
| Terhelhetősége: | 1500 N |
| Tömege: | 1 kg |
| Befoglaló méretei: | 700X140 mm |
| Anyaga: | horganyzott acél |
| Termékkód: | 547439 |



VK-ALM MUNKAÁLLÁS LÉTRÁKHOZ

EN 795

A munkaállás létrafokra helyezésekor lehetővé teszi a szerelő lábának biztonságos és kényelmes alátámasztását a munkahelyzet elfoglalásakor.

| | |
|-------------------------------|--------------------------------|
| Terhelhetősége: | 1500 N |
| Tömege: | 1730 g |
| Befoglaló méretei: | 395X235X178 mm |
| Anyaga: | ötvözött alumínium |
| Létrafokok osztási távolsága: | 250-300 mm |
| A létraszárak távolsága: | Belül: 300 mm Kívül: 340 mm |
| Termékkód: | 504005 |



VK-ALL 2200

EN 795B/2013 CE

Áttört gerincű betonoszlop felső négy áttörésének áthidalására szolgál, úgy hogy a legfelső áttörésbe kell beleakasztani a létra kampóját.

| | |
|-------------------------------|--------------------|
| Terhelhetősége: | 1500 N |
| Tömege: | 7,7 Kg |
| Hossza: | 2200 mm |
| Anyaga: | ötvözött alumínium |
| Létrafokok osztási távolsága: | 280 mm |
| A létra fokok száma: | 8 |
| Termékkód: | 504015 |



VK-ALL 3000

EN 795B/2013 CE

Áttört gerincű betonoszlop felső öt áttörésének áthidalására szolgál, úgy hogy a legfelső áttörésbe kell beleakasztani a létra kampóját. Alkalmazható munkaállás: VK-ALM

| | |
|-------------------------------|--------------------|
| Terhelhetősége: | 1500 N |
| Tömege: | 9 Kg |
| Hossza: | 3000 mm |
| Anyaga: | ötvözött alumínium |
| Létrafokok osztási távolsága: | 280 mm |
| A létra fokok száma: | 10 |
| Termékkód: | 504010 |



VK-ALL -2200/A

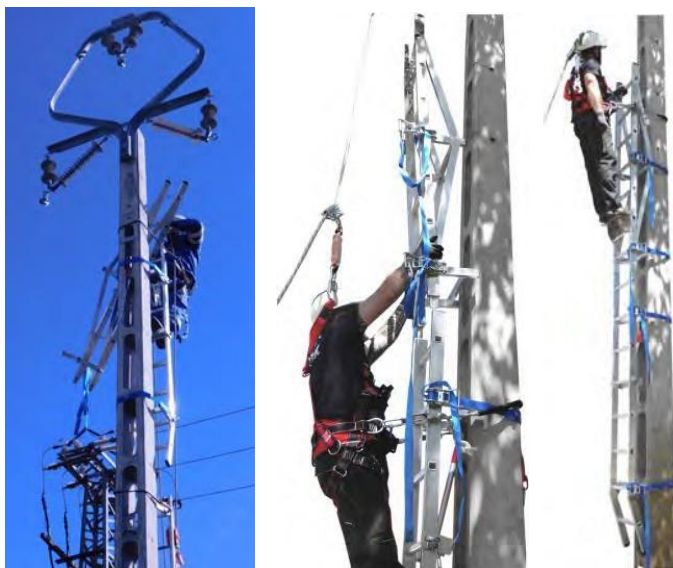
EN 795B/2013 CE

A létrakészlet áttört gerincű betonoszlopok (madárbarát keresztartó) csúcsmagasságának megközelítésére szolgál úgy, hogy az alsó létraelem kampóját a munkahelyzetnek megfelelő áttörésbe kell beakasztani.

| | |
|----------------------------|--------------------|
| Terhelhetősége: | 1500 N |
| Tömege: | 10,7 Kg |
| Hossza: | 2300 mm |
| Anyaga: | ötvözött alumínium |
| Támasztó profil kiemelése: | 150 mm |
| A létra fokok száma: | 8 |
| Termékkód: | 504042 |

AKASZTHATÓ LÉTRA, VÉDŐKESZTYŰK

VILLBEK Kft.



VK-ALL 2200/F

EN 795B/2013

CE

A létrakészlet áttört gerincű betonoszlopok (madárbarát keresztartó) csúcsmagasságának megközelítésére szolgál úgy, hogy a rögzített első VK-ALL 2200/A létraelemet tovább mászva helyezze fel a második létraelemet VK-ALL 2200/F így eljutva az oszlop tetejére.

| | |
|----------------------------|--------------------|
| Terhelhetősége: | 1500 N |
| Tömege: | 8,1 Kg |
| Hossza: | 1990 mm |
| Anyaga: | ötvözött alumínium |
| Támasztó profil kiemelése: | 150 mm |
| A létra fokok száma: | 7 |
| Termékkód: | 504043 |



VK- FAM- BK BŐR KESZTYŰ

Segít megvédeni a villanyszerelő kesztyűt a mechanikai sérülésektől.

MSZ EN 420:2003+A1:2010

MSZ EN 388:2016+A1:2019

Teljesítményszint: 5-4-1-2-3-X



ELEKTROMOS VÉDŐKESZTYŰ

Villamosan szigetelt gumikesztyű.

Az alábbi Standard-ok szerint tesztelve:

EN 60903:2003+AC2:2005

EN 420:2003+A1:2009

| Termék típus: | Méretek: |
|---------------|---------------|
| ELSEC 2.5 KV | 8"9"10"11"12" |
| ELSEC 5 KV | 8"9"10"11"12" |
| ELSEC 10 KV | 8"9"10"11"12" |
| ELSEC 20 KV | 8"9"10"11"12" |
| ELSEC 30 KV | 9"10"11"12" |



Kapcsoló kesztyű VK-IV

CE

EN 61482-1-2, EN 420, EN 388, EN 407, EN 12477

Megvédi a villanyszerelőket a mechanikai sérülésektől és az elektromos ívtől.

MSZ EN 420:2003+A1:2010 MSZEN ISO 21420:2020

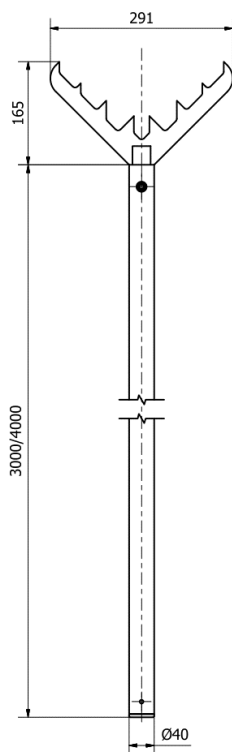
MSZ EN 388:2016+A1:2019 MSZ EN 407:2004

MSZ EN 12477:2002

MSZ EN 61482-1-2:2015

| | |
|-----------|--------------------------|
| Méretek | 8, 9, 10, 11, 12, 13, 14 |
| Termékkód | BA01285-BA01290 |

OSZLOPÁLLÍTÓ CSÁKJA KÉTPÓLUSÚ TELESZKÓPOS TAPINTÓ ANTENNA



VK-OSZLOPÁLLÍTÓ CSÁKJA

VK-Oszlopállító csáklya paraméterei:

- Teljes hossz: 4,165m / 3,165m
- Össz tömeg: 7kg / 5,5kg

VK-Oszlopállító csáklya felépítése:

- Fejszerkezet
- Szár
- Műanyag végdugó

Fejszerkezet:

- Anyaga: acél
- Felületkezelés: horganyzás
- Csavarkötéssel rögzített
- Eltávolítható és cserélhető

Rudazat:

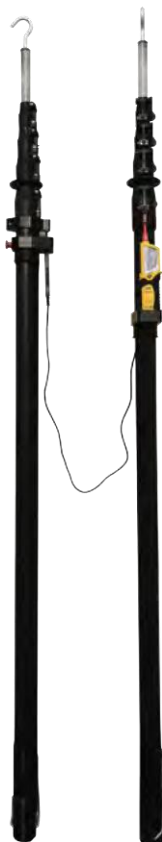
- Anyaga: alumínium cső
- Átmérő: Ø40mm
- Falvastagság: 5mm
- Szár hosszúsága: 3m / 4m

VK-Oszlopállító csáklya összeszerelése:

- A rudazatot stabil pozícióba helyezzük
- A fejszerkezetet a rudazat felső részének végébe csúsztatjuk
- A fejszerkezetet a megfelelő pozícióba forgatjuk, majd az M8-as csavar ill. anya és két 13-as villáskulcs segítségével rögzítjük

VK-Oszlopállító csáklya alkalmazása:

- Faoszlopok kézi állítására
- Egy oszlop állításához legalább 2 csáklya szükséges
- Az oszlopállító csáklyát csak és kizárólag olyan személy használhatja, aki részt vett a használatát bemutató oktatáson
- Munkavédelmi kesztyű használata kötelező



KÉTPÓLUSÚ TELESZKÓPOS TAPINTÓ ANTENNA

VK-TTA-04

| | |
|----------------------|-----------------------------------|
| Típusjel: | VK-TTA-04 |
| Névleges feszültség: | 0,4 kV |
| Műszerzsatlakozó: | 1000V CATIII |
| Hossza: | 2-8,5 m |
| Anyaga: | üvegszál erősítésű epoxi-műgyanta |

Készlet tartalma: 2db teleszkópos szigetelt rúd + 4db tapintó antenna toldó + 1db tapintóhorog +2X1 méter hosszabbító műszerzsín

Az eszköz a 0,4 kV-os légvezetési hálózatokon alkalmazott kifestésű feszültségkémlők tapintóvég-hosszabbítójaként funkcionál. Segítségével az oszloptól távol eső 0,4 kV-os villamos berendezések feszültségkémlését teszi lehetővé a hozzá csatlakoztatott feszültségkémlővel. Az eszköz használata mérés és ellenőrzés tevékenységnek minősül, ezért villamos területen szakképzett vagy kioktatott személyek, vagy szakképzett személy közvetlen irányítása és felügyelete alatt képzetlen személyek használhatják

Villamos vizsgálati jogosultságok

- | | |
|---|--------------------------------|
| 1. Kisfeszültségű feszültségkémlők | (MSZ EN 61243-3) |
| 2. Középfeszültségű fázisegyeztetők | (MSZ EN 61481) |
| 3. Szigetelt kezelőrudak | (MSZ EN 60855) |
| 4. Közép- és nagyfeszültségű feszültségkémlők | (MSZ EN 61243-1, MSZ 20866-75) |
| 5. Szigetelt kéziszerszámok | (MSZ EN 60900) |

Cégünk a következő vizsgálatokat is vállalja:

6. Elválasztó szigetelőlapok
7. Földelő rövidrezáró készletek
8. Tapintó antennák
9. Villbek és TE.M.A. gyártmányú mászólétrák, munkaállások
10. Mászóvasak
11. Villbek gyártmányú faoszlopos zuhanásgátlók, felrakóhorgok

Max. próbafeszültség: 100 kV

Javítások, szervizelések, karbantartások

Gyártó és javító műhelyünkben vállaljuk az alábbi eszközök javításait, alkatrészpótlásait és karbantartásait: Szigetelt kezelőrudak, földelő rövidrezárók, feszültségkémlők, fázisegyeztetők, mászóvasak és a Villbek és TE.M.A. gyártmányú egyéb termékek.



Egyéni védőeszköz vizsgálati jogosultságok

- | | |
|---------------------------------|---------------------------------|
| 1. Szigetelőanyagú védőkesztyűk | (MSZ EN 60903) |
| 2. Szigetelőanyagú karvédők | (MSZ EN 60984) |
| 3. Teljes testhevederzetek | (MSZ EN 361) |
| 4. Rögzítőkötelek | (MSZ EN 354) |
| 5. Csatlakozók | (MSZ EN 362) |
| 6. Zuhanásgátlók | (MSZ EN 353-1, 353-2, 360, 355) |

FAM vizsgálólaboratórium

FAM Bizottság által kijelölt vizsgálólaboratórium

A kijelölés kiterjed a KIF és KÖF, műszaki lappal rendelkező FAM eszközök és egyéni védőeszközök átvételi vizsgálataira és periodikus felülvizsgálataira.

KIF FAM eszközök és egyéni védőeszközök átvételi és periodikus vizsgálata:

- I. **FAM eszközök:** Szigetelő védőburkolatok és burkoló elemek, szigetelt kéziszerszámok, anyagmozgató és tartóeszközök, áthidalószerkezetek
- II. **Egyéni védőeszközök:** Szigetelő kesztyű

KÖF FAM eszközök és egyéni védőeszközök átvételi és periodikus vizsgálata:

- I. **FAM eszközök:** Szigetelőrudak, mérő- és vizsgálóeszközök, áthidalószerkezetek, szigetelő védőburkolatok és burkoló elemek, anyagmozgató és rögzítőeszközök, mászásra- elhelyezkedésre használt eszközök, tartószerkezetek, szigetelő rudakhoz csatlakoztatható egytetemes eszközök, feszültség alatti tisztítás eszközei, egyéb: rúdtartó állvány, szigetelő közdarab, stb.

II. **Egyéni védőeszközök:** Szigetelő kesztyű, szigetelő karvédő

III. **Szigetelőkarú, kosaras emelőgépek periodikus vizsgálata**

FAM ESZKÖZÖK JAVÍTÁSA, SZERVIZELÉSE, KARBANTARTÁSA

VILLBEK Kft.



Gyártó és javító műhelyünkben vállaljuk az alábbi eszközök javításait, alkatrészpótlásait és karbantartásait:

- FAM szigetelt rudak
- Szigetelő burkolatok
- Fázisegyeztetők, árammérők és feszültségkimaradás jelzők
- Szigetelt és fémlétrák



Nagyfeszültségű vizsgáló állomás helyszíni vizsgálatokra

Alapberendezéseink adatai:

- Szabályozható egyfázisú próbatranszformátor
próbafehértség előállítás 0-100 kV-ig / 50 Hz
- Feszültségkémlő és fázisegyeztető tesztter
- Szigetelt kezelőrud vizsgálópad
- Szigetelőanyagú kesztyűk és karvédők vizes vizsgálókádja
- Mechanikai húzópad

A helyszínen elvégezhető vizsgálatok:

- KIF, KÖF és NAF szigetelt kezelőrudakat
- KIF, KÖF és NAF feszültségkémlőket
- KÖF fázisegyeztetőket
- KIF és KÖF szigetelő gumikesztyűket
- KÖF elválasztó szigetelőlapokat
- KIF, KÖF és NAF földelő rövidrezárókat
- 1000 V-os szigetelt kézszerszámokat
- Mászóvasakat
- Szigetelő karú, kosaras emelőgépek

- Eszközök, készletek alkatrészpótlásaira, műszerek elemcseréire nyújtunk lehetőséget
- Szükség esetén a feszültségkémlők szabványos alapbeállításainak elvégzése
- Nem megfelelőség, selejtezés esetén eszközpótlás lehetősége



Specifikáció földelő és rövidrezáró rendszerekhez

1. Hálózat villamos szerelési jellemzői:

Hálózati feszültség: _____ kV Max. rövidzárlati határáram (1s): _____ kA

Vezető anyagok természete: Bázis Al _____ Bázis Cu _____

Felsővezeték, kapcsolótábla vagy alállomás

- Vezetők keresztmetszete: min. _____ mm² max. _____ mm² -Földelőcsapmérete(mm): mini. _____ max. _____

2. Földelő rendszer jellemzői

- Választott séma(a három standard típus a lap alján található)

- Fázis vezetők közötti távolság (m): _____ , Fázis vezető és földelési pont közötti távolság (m) _____

- A szorítók felrakásakor a kezelő: a vezetők felett áll _____ , a vezetők alatt áll _____ , a vezetőkkel egy szinten áll _____

- Vezető keresztmetszete _____ mm²

3. Földelési pont

- Földelő rúd átmérője vagy vastagsága oldalról (mm): _____ Lapos sín, szög sín vastagsága (mm): _____

- Kerek vezető átmérője (mm): _____

4. Szigetelt kezelőrúd

- Szigetelt rúd: teljes hossz _____ Fix _____ Csatlakoztatható rúd _____ Teleszkópos _____

5. Jellemzők

- Választott csatlakozási típus: Séma száma _____

- Szorítók _____

- Rövidrezáró sodrony

- Hossz (m) _____
- Átmérő Cu, Al (mm²) _____

- Földelő sodrony

- Hossz (m) _____
- Átmérő Cu, Al (mm²) _____

- Sodrony csatlakozása a szorítókon és a közösítőn

- Közvetlen csatlakozás csavarral és anyával
- Csatlakozás préselt sarukkal

- Földelő szorító típus _____

- Kábeldob _____

- Szigetelt kezelőrúd típusa _____

- Felrakó horog _____

SÉMA 1.



SÉMA 2.



SÉMA 3.



Tartozékok

- Szállító táska a rudaknak _____
- Vászontáska az eszközhöz _____
- Szállító láda az eszközhöz _____
- Kábeldob _____

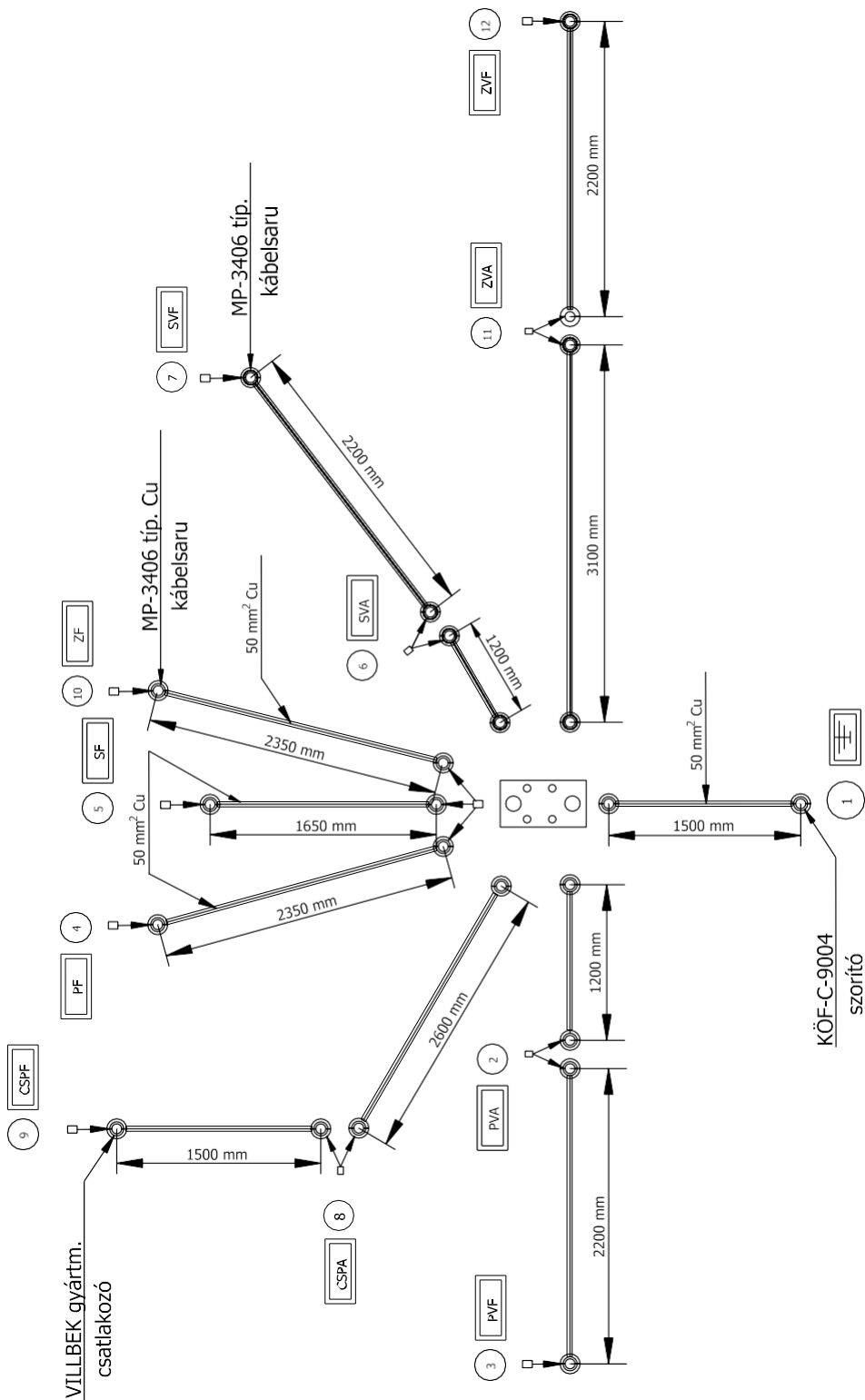
KONDENZÁTORTELEP FÖLDELÉSE ÉS RÖVIDREZÁRÁSA

KONDENZÁTORTELEP FÖLDELÉSE ÉS RÖVIDREZÁRÁSA

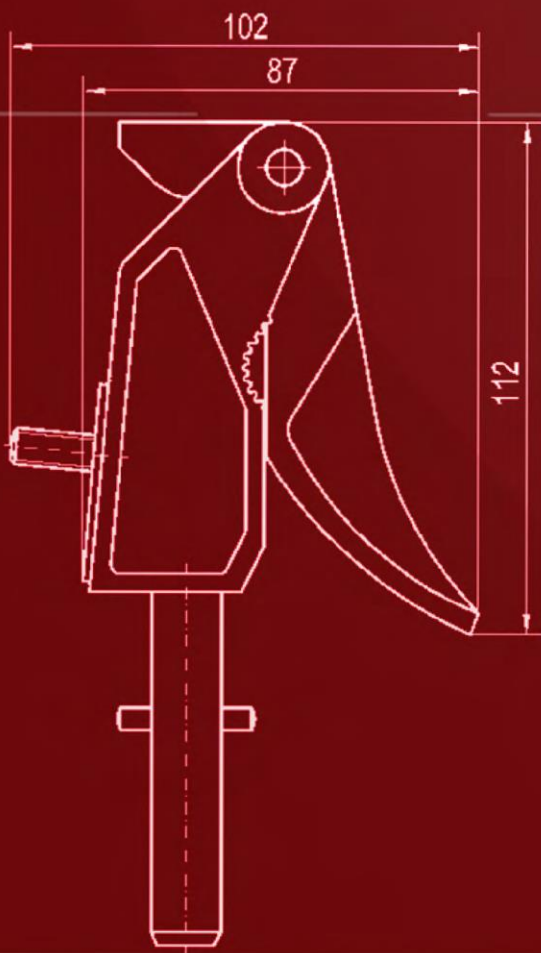
Kétszintes elrendezésű 100 kVAr-os egységekből 4,8 MVAr-os 20 kV-os kondenzátortelep földelése és rövidrezárása.

Megjegyzés:

A nem jelzett sodratok keresztmetszete 25 mm² (Cu).



| | |
|--|--------|
| Kezelőrúd | 1-4 |
| Adapterek | 5 |
| Mentőrúd, magasságmérő rúd, kezelőrúd | 6 |
| Szerelvények | 7 |
| Fázisszorítók | 8 |
| Rúdfejbe csatlakoztatható szerelvények | 9-14 |
| Beépíthető gömbcsapok szorítókhoz, "T" közösítő, fali tartó konzol | 15 |
| Földelőszorítók, földelőrudak, kisütő ostorok | 16-18 |
| Földelő és rövidrezáró eszközök | 19-25 |
| Egypólusú rövidrezáró | 26 |
| Kábelszűrő szerszám, kábellövő szerszám, földelő mágneszár | 27 |
| Új típusú szerelvények | 28 |
| Kisfeszültségű feszültségkémlők és tapintó antenna | 29 |
| Rövidzárlat hibahely kereső, kisfeszültségű fázisegyeztető, kábelazonosító | 30 |
| Feszültségkémlő | 31-32 |
| Feszültségkimaradás jelző, fázisegyeztető | 33 |
| Rádiófrekvenciás fázisegyeztető, egyenfeszültségű feszültség kémlő | 34 |
| Térerő detektorok | 35 |
| Rádiófrekvenciás árammérő, zárlatkereső | 36 |
| Ultrahangos vezeték magasságmérő, gyűjtősín feszültségfigyelő | 37 |
| Közvilágítási lámpateszter, villamos fogyasztásmérő, műterhelés | 38 |
| | 39 |
| Villamos térérzékelő és riasztó rendszer | 40 |
| Szerszámtáska, szerelősátor, automata toldóhévely | 41 |
| Elválasztó szigetelőlapok, Aeroszolos palacktartó, olajzó kanna | 42-43 |
| KÖF FAM eszközök | 44 |
| Terítőgörgő, mászószerszám, dobókötél | 45 |
| Fejvédelem, zuhanásgátló | 46 |
| Munka platformok | 47-48 |
| Akasztható létrák | 49- 50 |
| Nagyfeszültségű vizsgálólaboratórium szolgáltatásai | 50 |
| FAM eszközök javítása szervizelése, karbantartása | 52 |
| Specifikáció földelő és rövidrezáró rendszerekhez | 53 |





Magyarország

6724 Szeged, Vágány u. 15.

Tel.: +36 62 /464-371

Fax: +36 62 /473-087

Email: villbek@villbek.hu

Web: www.villbek.hu