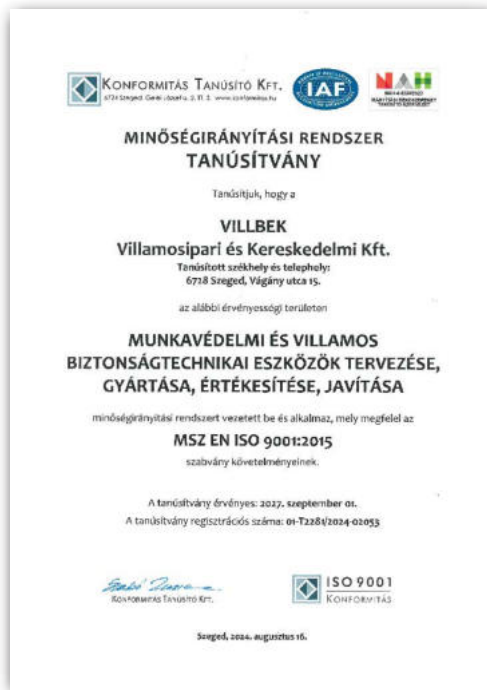




# VILLBEK KFT. KATALÓGUS 2026 V1.0



# Okiratok



# Tervező programok



## Alkalmazási terület

A kezelőrudak anyaga PU habbal töltött üvegszálalás műgyanta. Alkalmaskis-, közép- és nagyfeszültségű hálózatokon különböző eszközök, készülékek (rövidrezárók, feszültségkémlők, mentőhorgok, tisztítóeszközök, stb.) használatára. Az eltérő fejkiképzések lehetővé teszik hogy a felhasználó a számára legkedvezőbb módon csatlakoztassa a kezelőrúdhhoz a szerelvényeket, eszközöket. Az egyrészes kezelőrúd típusokat, rúdfejkiképzéseket és a rúdba csatlakoztatható szerelvényeket az alábbi táblázatok tartalmazzák.

## Alaprudak fejkiképzés nélkül



Kezelőrúdtípusok és rúdfejkialakítások   1500 mm hosszúak				EN 60855	EN 60832
Típus	Temékkód	Névleges feszültség (kV)	Üzemi hossz (mm)	Súly (g)	Fejkialakítás
VK-E-1500	536600	36	1500	800	
VK-E-C-1500	536610	36	1500	830	
VK-E-B-1500	536620	36	1500	890	

Kezelőrúdtípusok és rúdfejkialakítások   2200 mm hosszúak				EN 60855	EN 60832
Típus	Temékkód	Névleges feszültség (kV)	Üzemi hossz (mm)	Súly (g)	Fejkialakítás
VK-E-2200	536700	36	2200	1000	
VK-E-C-2200	536710	36	2200	1030	
VK-E-B-2200	536720	36	2200	1090	

Kezelőrúdtípusok és rúdfejkialakítások   3000 mm hosszúak				EN 60855	EN 60832
Típus	Temékkód	Névleges feszültség (kV)	Üzemi hossz (mm)	Súly (g)	Fejkialakítás
VK-E-3000	536900	132	3000	1400	
VK-E-C-3000	536000	132	3000	1430	
VK-E-B-3000	536910	132	3000	1490	

# TELESZKÓPOS KEZELŐRUDAK

## Alkalmazási terület

A kezelőrudak anyaga üvegszálalás műgyanta, a legkisebb átmérőjű elem PU habbal töltött. Alkalmaskis-, közép- és nagyfeszültségű hálózatokon különböző eszközök, készülékek (rövidrezárók, feszültségkémlélők, tisztítóeszközök, stb.) használatára. A teleszkópos rudak elemeit kihúzott állapotban rugós zárógombok rögzítik. Összecsukott állapotban alkalmasak gépkocsival történő szállításra. Az eltérő fejkiképzések lehetővé teszik, hogy a felhasználó a számára legkedvezőbb módon csatlakoztassa a kezelőrudhoz a különböző eszközöket. A teleszkópos kezelőrud típusait és a rúdfej kiképzéseket a következő táblázatok tartalmazzák.

## Alaprudak fejkiképzés nélkül



VK-TR-1500, VK-TR-C-1500, VK-TR-B-1500



VK-TR-2000, VK-TR-C-2000, VK-TR-B-2000



VK-TR-2500, VK-TR-C-2500, VK-TR-B-2500

Kezelőrudtípusok és rúdfej kialakítások   1500 mm hosszúak				EN 62193	EN 60855	EN 60832	
Típus	Termékkód	Névleges feszültség (kV)	Üzemi hossz (mm)	Szállítási hossz (mm)	Rúdelemek száma	Súly (g)	Fej kialakítás
VK-TR-1500	526310	36	1500	790	3	930	
VK-TR-C-1500	526300	36	1500	790	3	970	
VK-TR-B-1500	526320	36	1500	790	3	1000	

Kezelőrudtípusok és rúdfej kialakítások   2000 mm hosszúak				EN 62193	EN 60855	EN 60832	
Típus	Termékkód	Névleges feszültség (kV)	Üzemi hossz (mm)	Szállítási hossz (mm)	Rúdelemek száma	Súly (g)	Fej kialakítás
VK-TR-2000	546420	36	2000	1170	2	1000	
VK-TR-C-2000	546400	36	2000	1170	2	1080	
VK-TR-B-2000	546430	36	2000	1170	2	1110	

Kezelőrudtípusok és rúdfej kialakítások   2500 mm hosszúak				EN 62193	EN 60855	EN 60832	
Típus	Termékkód	Névleges feszültség (kV)	Üzemi hossz (mm)	Szállítási hossz (mm)	Rúdelemek száma	Súly (g)	Fej kialakítás
VK-TR-2500	546510	10, 36, 132	2500	1400	2	1370	
VK-TR-C-2500	546500	10, 36, 132	2500	1400	2	1400	
VK-TR-B-2500	546520	10, 36, 132	2500	1400	2	1430	

## Alkalmazási terület

A kezelőrudak anyaga üvegszálas műgyanta, a legkisebb átmérőjű elem PU habbal töltött. Alkalmaskis-, közép- és nagyfeszültségű hálózatokon különböző eszközök, készülékek (rövidrezárók, feszültségkémlők, tisztítóeszközök, stb.) használatára. A teleszkópos rudak elemeit kihúzott állapotban rugós zárógombok rögzítik. Összecsukott állapotban alkalmasak gépkocsival történő szállításra. Az eltérő fejkiképzések lehetővé teszik, hogy a felhasználó a számára legkedvezőbb módon csatlakoztassa a kezelőrudhoz a különböző eszközöket. A teleszkópos kezelőrud típusait és a rúdfej kiképzéseket a következő táblázatok tartalmazzák.

## Alaprudak fejkiképzés nélkül



VK-TR-3000, VK-TR-C-3000, VK-TR-B-3000



VK-TR-3000/2, VK-TR-C-3000/2, VK-TR-B-3000/2



VK-TR-4000, VK-TR-C-4000, VK-TR-B-4000

Kezelőrudtípusok és rúdfej kialakítások   3000 mm hosszúak					EN 62193	EN 60855	EN 60832
Típus	Termékkód	Névleges feszültség (kV)	Üzemi hossz (mm)	Szállítási hossz (mm)	Rúdelemek száma	Súly (g)	Fej kialakítás
VK-TR-3000	536110	132	3000	1340	3	1690	
VK-TR-C-3000	536100	132	3000	1340	3	1720	
VK-TR-B-3000	536120	132	3000	1340	3	1770	
VK-TR-3000/2	536130	132	3000	1700	2	1500	
VK-TR-C-3000/2	536150	132	3000	1700	2	1530	
VK-TR-B-3000/2	536140	132	3000	1700	2	1580	

Kezelőrudtípusok és rúdfej kialakítások   4000 mm hosszúak					EN 62193	EN 60855	EN 60832
Típus	Termékkód	Névleges feszültség (kV)	Üzemi hossz (mm)	Szállítási hossz (mm)	Rúdelemek száma	Súly (g)	Fej kialakítás
VK-TR-4000	536210	132	4000	1600	3	1970	
VK-TR-C-4000	536200	132	4000	1600	3	2000	
VK-TR-B-4000	536220	132	4000	1600	3	2030	

# TELESZKÓPOS KEZELŐRUDAK

## Alkalmazási terület

A kezelőrudak anyaga üvegszálalás műgyanta, a legkisebb átmérőjű elem PU habbal töltött. Alkalmasak kis-, közép- és nagyfeszültségű hálózatokon különböző eszközök, készülékek (rövidrezárók, feszültségkémlézők, tisztítóeszközök, stb.) használatára. A teleszkópos rudak elemeit kihúzott állapotban rugós zárógombok rögzítik. Összecsukott állapotban alkalmasak gépkocsival történő szállításra. Az eltérő fejkiképzések lehetővé teszik, hogy a felhasználó a számára legkedvezőbb módon csatlakoztassa a kezelőrúddhoz a különböző eszközöket. A teleszkópos kezelőrúd típusait és a rúdfej kiképzéseket a következő táblázatok tartalmazzák.

## Alaprudak fejkiképzés nélkül



VK-TR-6000, VK-TR-C-6000, VK-TR-B-6000



VK-TR-7500, VK-TR-C-7500, VK-TR-B-7500



VK-TR-9000, VK-TR-C-9000, VK-TR-B-9000

Kezelőrudtípusok és rúdfej kialakítások   6000 mm hosszúak					EN 62193	EN 60855	EN 60832
Típus	Termékkód	Névleges feszültség (kV)	Üzemi hossz (mm)	Szállítási hossz (mm)	Rúdelemek száma	Súly (g)	Fej kialakítás
VK-TR-6000	536410	132	6000	1890	4	3370	
VK-TR-C-6000	536400	132	6000	1890	4	3400	
VK-TR-B-6000	536420	132	6000	1890	4	3430	

Kezelőrudtípusok és rúdfej kialakítások   7500 mm hosszúak					EN 62193	EN 60855	EN 60832
Típus	Termékkód	Névleges feszültség (kV)	Üzemi hossz (mm)	Szállítási hossz (mm)	Rúdelemek száma	Súly (g)	Fej kialakítás
VK-TR-7500	536450	132	7500	2040	5	3620	
VK-TR-C-7500	536460	132	7500	2040	5	3650	
VK-TR-B-7500	536470	132	7500	2040	5	3680	

Kezelőrudtípusok és rúdfej kialakítások   9000 mm hosszúak					EN 62193	EN 60855	EN 60832
Típus	Termékkód	Névleges feszültség (kV)	Üzemi hossz (mm)	Szállítási hossz (mm)	Rúdelemek száma	Súly (g)	Fej kialakítás
VK-TR-9000	536510	132	9000	2070	6	4880	
VK-TR-C-9000	536500	132	9000	2070	6	4910	
VK-TR-B-9000	536520	132	9000	2070	6	4940	



**C típus fej**  
(hatszögletű)

Termékkód  
536411



**B típus fej**  
(bajonettzáras)

Termékkód  
536471



**U típus fej**  
(univerzális)

Termékkód  
536412



**VK-K**  
(manőverező horog)

Termékkód  
536475



**VK-C-B**  
(hatszögletű - bajonettzáras)

Termékkód  
536461



**VK-C-UDI**  
(hatszögletű - UDI)

Termékkód  
536462



**VK-C-H**  
(hatszögletű - horgos)

Termékkód  
536416



**VK-C-U**  
(hatszögletű - univerzális)

Termékkód  
536463



**VK-B-C**  
(bajonettzáras - hatszögletű)

Termékkód  
536472



**VK-B-U**  
(bajonettzáras - univerzális)

Termékkód  
536417



**VK-U-H**  
(univerzális - horgos)

Termékkód  
536418



**VK-U-B**  
(univerzális - bajonettzáras)

Termékkód  
536413



**VK-UDI-C**  
(UDI - hatszögletű)

Termékkód  
536473



**VK-EN-C**  
(switch)

Termékkód  
536476



**VK-U-C**  
(switch)

Termékkód  
590437



**VK-EN-U**  
(switch)

Termékkód  
536419



**VK-GO-C**  
(gomb - hatszögletű)

Termékkód  
590067

# MENTŐRÚD, MAGASSÁGMÉRŐ RÚD, KEZELŐRÚD

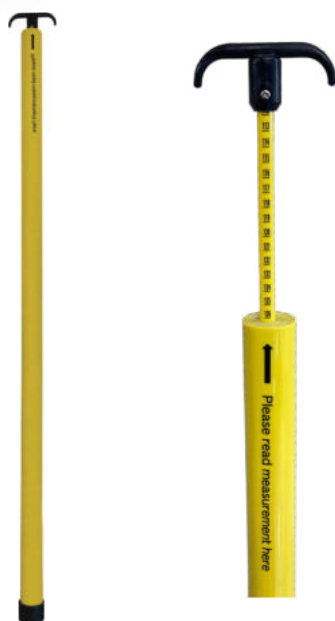
VILLBEK Kft.



## Mentőrúd VK-E-M-1500

A mentőrúd segítségével kiszabadíthatja az áramütött személyt az áramkörből.

Hossz	1500 mm
Szigetelt horog	400 mm
Súly	1,5 kg
Termékkód	537300



## Magasságmérő rúd A-12

A magasságmérő teleszkópos rúd anyaga üvegszálalás műgyanta. A rúdca beépített számláló segítségével talajszinten könnyedén leolvasható a mért magasság.

Hossza	12 m
Rúdelemek száma	12
Szállítási hossz	1,2 m
Súly	3,5 kg
Termékkód	A-12



## Teleszkópos rendszerű szigetelt kezelőrúd

VK-TR-C-9000/ R EN 62193 EN 60855 EN 60832

A rúdszerkezet több különböző méretű, háromszög profilú, teleszkopikusan csúsztatható üvegszálalás műgyanta csövekből áll. Az első PU habbal kitöltött elem végződésében fixen rögzített a kombinált befogófej, amely alkalmas a szerelvények oldható csatlakoztatására. Az elemek össze-, illetve széthúzó-hatóak és a külső cső furatán keresztül kipattanó műanyag gomb segítségével reteszelve egymáshoz.

Súly: 4,5 kg

Hossza összecukva: 170 cm

Teljes hossz: 9 m

Számozott kihúzott elemek	Un (kV) Névleges feszültségtartomány
1. és 2.	0-132
1; 2. és 3.	0-132
1; 2; 3 és 4.	0-300
1; 2; 3; 4; és 5.	0-400
1; 2; 3; 4; 5 és 6.	0-400
1; 2; 3; 4; 5; 6 és 7.	0-400
Termékkód	536503



VK-RB-2006-H	EN 61230	CE
Termikus határáram	18 kA/2 s	
Dinamikus határáram	45 kA	
Befogóképesség	Ø5-30 mm	
Termékkód	522780	



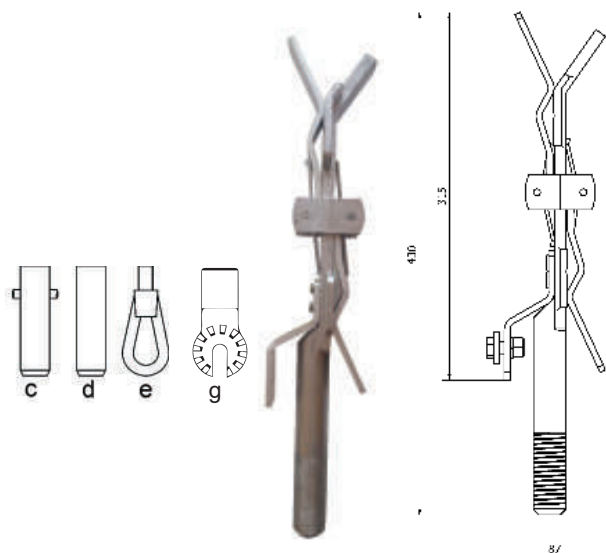
KÖF-C-9007-H	EN 61230	CE
Termikus határáram	Sínre	23 kA/1 s 18 kA/2 s
	Sodronyra	23 kA/1 s 18 kA/2 s
	Gömbcsapra	23 kA/1 s 18 kA/3 s
Dinamikus határáram	Sínre	57,5 kA
	Sodronyra	57,5 kA
	Gömbcsapra	57,5 kA
Befogóképesség	Ø30x10 mm sínvezető Ø8-25 mm sodrony Ø25 mm gömbcsap	
Termékkód	522781	



PC-400-H	EN 61230	CE
Termikus határáram	18 kA/2 s	
Termékkód	510427	



KÖF-C-9004-H	EN 61230	CE
Termikus határáram	18 kA/1 s	
Dinamikus határáram	57,5 kA	
Befogóképesség	Ø 0-27 mm	
Termékkód	522783	
Befogóképesség	Ø 0-30 mm	
Termékkód	522784	

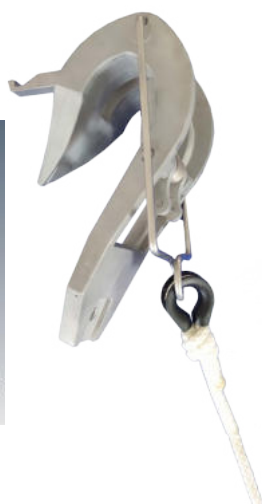
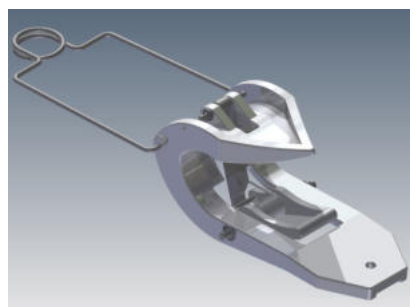


## VK-NAF-2011/RR fázisszorító



VK-NAF-2011/RR fázisszorító beépíthető vagy csatlakoztatható különböző típusú kezelőrudakba és rézsodrony felszerelésével földelőostor alakítható ki. A földelőostort erőművek és transzformátor állomások sodronyszerkezetű fázisvezetőinek földelésére lehet használni. A szorító felhelyezése a fázisvezető ráhúzással és feltolással lehetséges.

Termikus határáram	5 kA/1 s
Dinamikus határáram	12,5 kA
Befogóképesség	Ø12-30 mm
Termékkód	b: 536802 c: 536803 d: 536801 g: 536804

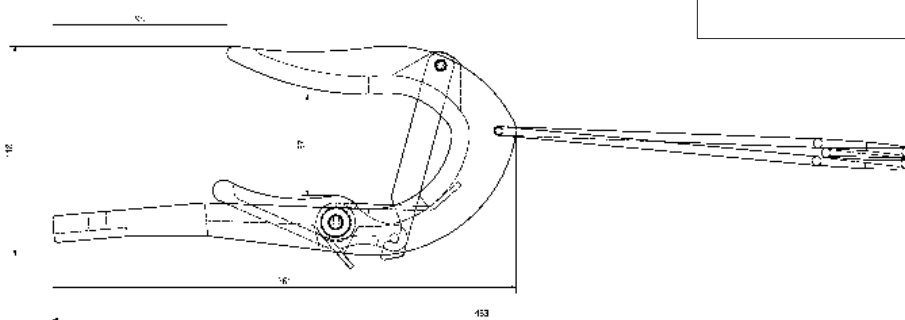


## NAF-2021 automata fázisszorító

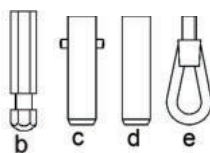
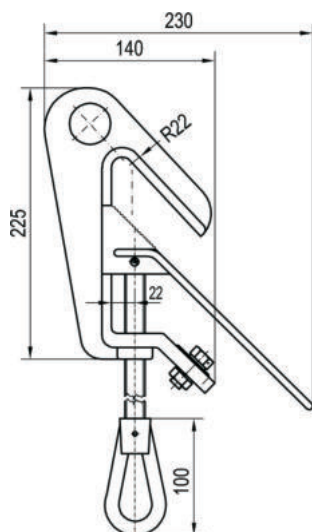


NAF-2021 automata fázisszorító rendeltetése, a nagyfeszültségű szabadvezetékes hálózatok feszültségmentesítési folyamatában a munkába vett vezetékszakasz földelése és rövidre zárása. A szorító felhelyezése kötéll segítségével ráhelyezéssel történik a fázisvezetőre és a levétele, lehúzása szintén a kötéllal történik.

Termikus határáram	25 kA/1 s
Dinamikus határáram	73 kA
Befogóképesség	20-59 Ømm
Termékkód	505066



# RÚDFEJBE CSATLAKOZTATHATÓ SZERELVÉNYEK

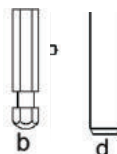
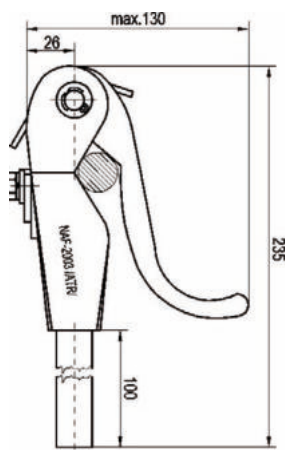


## KN-9005/PC fázisszorító

EN 61230 CE

A KN 9005/PC típusú szorító beépíthető vagy csatlakoztatható különböző típusú kezelőrudakba és rézsodrony felszerelésével földelő rövidrezáróvá alakítható. A földelőrövidrezáró erőművek, transzformátor állomások cső vagy sodrony szerkezetű gyűjtősínjeinek, illetve távvezetékek fázisvezetőinek földelésére lehet használni.

Termikus határáram	40 kA/1 s
Dinamikus határáram	100 kA
Befogóképesség	Ø5-70 mm
Termékkód	b: 510003 c: 510004 d: 510002 e: 510001

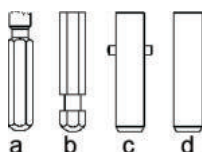
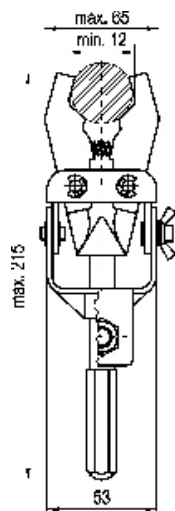


## NAF-2003/ATR fázisszorító

EN 61230 CE

A NAF 2003/ATR fázisszorító beépíthető vagy csatlakoztatható különböző típusú kezelőrudakba és rézsodrony felszerelésével földelőostor alakítható ki. A földelőostort erőművek és transzformátor állomások sodronyszerkezetű fázisvezetőinek földelésére lehet használni.

Termikus határáram	7,2 kA/0,81 s
Dinamikus határáram	15,9 kA
Befogóképesség	Ø18-30 mm
Termékkód	b: 536902 c: 536903 d: 536901



## KÖF-9006/PC fázisszorító

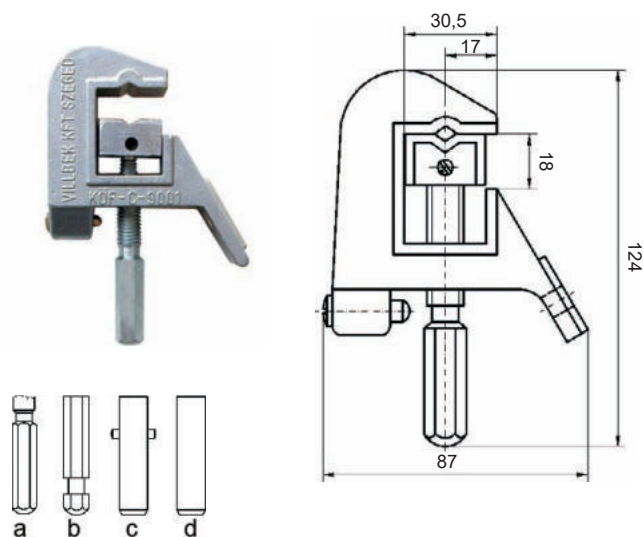
EN 61230 CE

A KÖF-9006/PC típusú szorító beépíthető vagy csatlakoztatható különböző típusú kezelőrudakba és rézsodrony felszerelésével földelő rövidrezáró alakítható ki. A rövidrezárót erőművek, transzformátor állomások cső-, vagy sodrony szerkezetű gyűjtősínjeinek, valamint kiépített földelő csapok és kábelfejek földelésére lehet használni.

Termikus határáram	20 kA / 1 s
Dinamikus határáram	25 kA
Befogóképesség	Ø12-40 mm
Termékkód	a: 541001 b: 541003 c: 541004 d: 541002

# RÚDFEJBE CSATLAKOZTATHATÓ SZERELVÉNYEK

VILLBEK Kft.



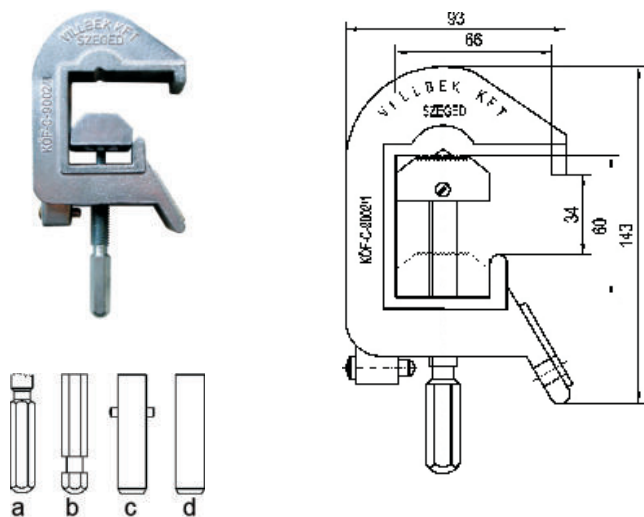
## KÖF-C-9001 fázisszorító

EN 61230



A KÖF-C-9001 típusú szorító beépíthető vagy csatlakoztatható különböző típusú kezelőrudakba és rézsodrony felszerelésével földelő rövidrezáró alakítható ki. A rövidrezárót erőművek, transzformátor állomások sín szerkezetű gyűjtősínjeinek rövidrezárására lehet használni.

Termikus határáram	Sínre	16 kA/1 s
	Sodronyra	16 kA/1 s
Dinamikus határáram	Sínre	40 kA
	Sodronyra	40 kA
Befogóképesség	Ø30 mm sínvezető Ø6-18 mm csap	
Termékkód	a:	521504
	b:	521503
	c:	521502
	d:	521505



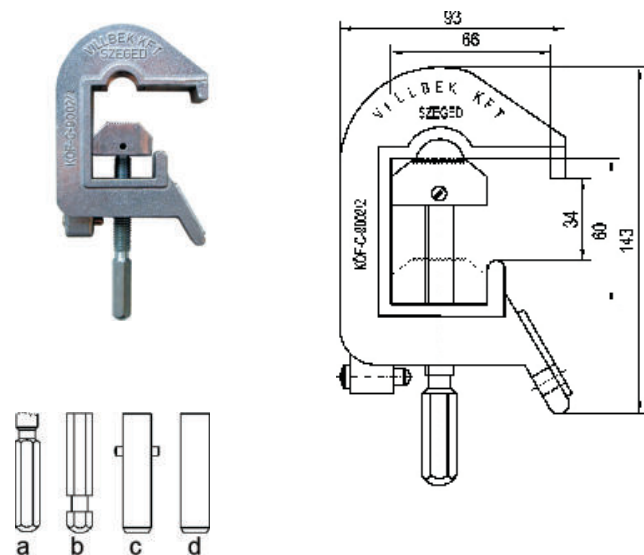
## KÖF-C-9002/1 fázisszorító

EN 61230



A KÖF-C-9002/1 típusú szorító beépíthető vagy csatlakoztatható különböző típusú kezelőrudakba és rézsodrony felszerelésével földelő rövidrezáró alakítható ki. A rövidrezárót erőművek, transzformátor állomások sín vagy sodrony szerkezetű gyűjtősínjeinek rövidrezárására lehet használni.

Termikus határáram	Sínre	20 kA/1 s
	Sodronyra	20 kA/1 s
Dinamikus határáram	Sínre	50 kA
	Sodronyra	50 kA
Befogóképesség	Ø60x10 mm sínvezető Ø8-30 mm sodrony	
Termékkód	a:	521205
	b:	521206
	c:	521207
	d:	521208



## KÖF-C-9002/2 fázisszorító

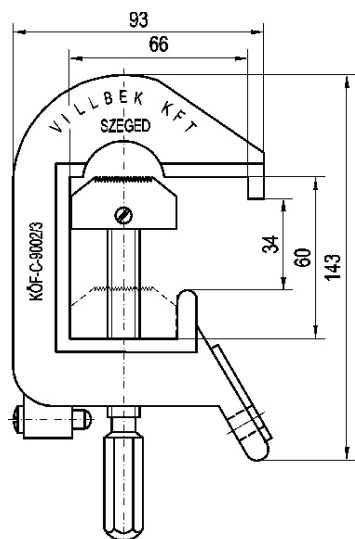
EN 61230



A KÖF-C-9002/2 típusú szorító beépíthető vagy csatlakoztatható különböző típusú kezelőrudakba és rézsodrony felszerelésével földelő rövidrezáró alakítható ki. A rövidrezárót erőművek, transzformátor állomások sínvezetőire vagy az alábbi képeken látható földelőcsapokra lehet felhelyezni.

Termikus határáram	Sínre	16 kA/1 s
	28 mm csap	16 kA/1 s
Dinamikus határáram	Sínre	40 kA
	28 mm csap	40 kA
Befogóképesség	Ø60x10 mm sínvezető Ø25 mm földelő csap	
Termékkód	a:	521506
	b:	521515
	c:	521516
	d:	521517

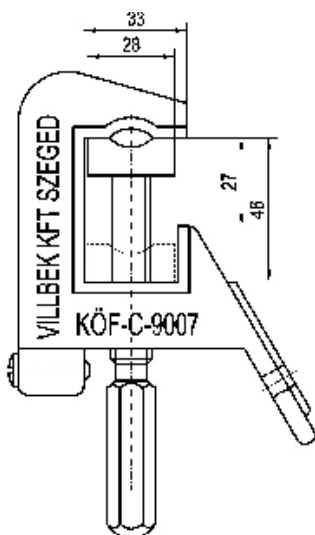
# RÚDFEJBE CSATLAKOZTATHATÓ SZERELVÉNYEK



## KÖF-C-9002/3 fázisszorító EN 61230 CE

A KÖF-C-9002/3 típusú szorító beépíthető vagy csatlakoztatható különböző típusú kezelőrudakba és rézsodrony felszerelésével földelő rövidrezáró alakítható ki. A rövidrezárót erőművek, transzformátor állomások sín vagy sodrony szerkezetű gyűjtősínjeinek rövidrezárására lehet használni.

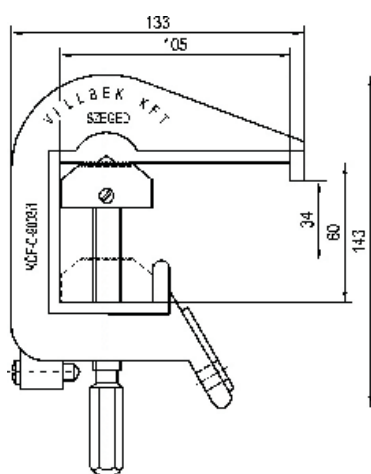
Termikus határáram	Sínre	20 kA/1 s
	Sodronyra	20 kA/1 s
Dinamikus határáram	Sínre	50 kA
	Sodronyra	50 kA
Befogóképesség	Ø60x10 mm sínvezető Ø30 mm sodrony	
Termékkód	a:	521522
	b:	521523
	c:	521524
	d:	521525



## KÖF-C-9007 fázisszorító EN 61230 CE

A KÖF-C-9007 típusú szorító beépíthető vagy csatlakoztatható különböző típusú kezelőrudakba és rézsodrony felszerelésével földelő rövidrezáró alakítható ki. A rövidrezárót erőművek, transzformátor állomások sín vagy sodrony szerkezetű gyűjtősínjeire, illetve az alábbi képeken látható gömbcsapra lehet felhelyezni.

Termikus határáram	Sínre	23 kA/1 s	18 kA/2 s
	Sodronyra	23 kA/1 s	18 kA/2 s
	Gömbcsapra	23 kA/1 s	18 kA/2 s
Dinamikus határáram	Sínre	57,5 kA	
	Sodronyra	57,5 kA	
	Gömbcsapra	57,5 kA	
Befogóképesség	Ø30x10 mm sínvezető Ø8-25 mm sodrony Ø25 mm gömbcsap		
Termékkód	a:	521512	
	b:	521511	
	c:	521513	
	d:	521514	



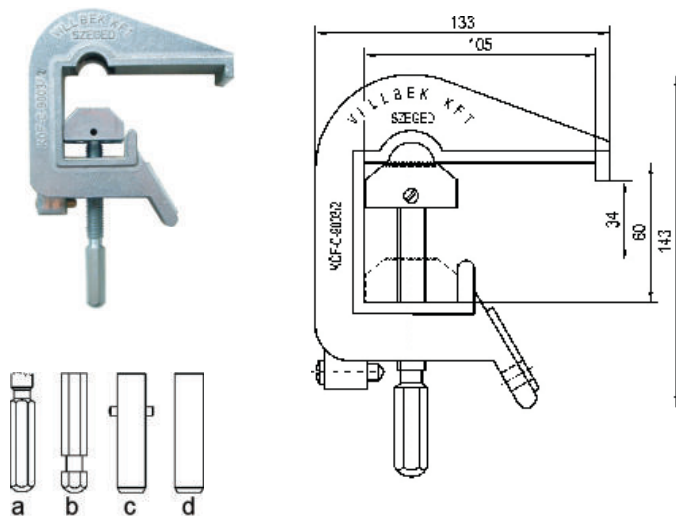
## KÖF-C-9003/1 fázisszorító EN 61230 CE

A KÖF-C-9003/1 típusú szorító beépíthető vagy csatlakoztatható különböző típusú kezelőrudakba és rézsodrony felszerelésével földelő rövidrezáró alakítható ki. A rövidrezárót erőművek, transzformátor állomások sín vagy sodrony szerkezetű gyűjtősínjeinek rövidrezárására lehet használni.

Termikus határáram	Sínre	20 kA/1 s
	Sodronyra	20 kA/1 s
Dinamikus határáram	Sínre	50 kA
	Sodronyra	50 kA
Befogóképesség	Ø100x10 mm sínvezető Ø8-30 mm sodrony	
Termékkód	a:	521533
	b:	521508
	c:	521531
	d:	521532

# RÚDFEJBE CSATLAKOZTATHATÓ SZERELVÉNYEK

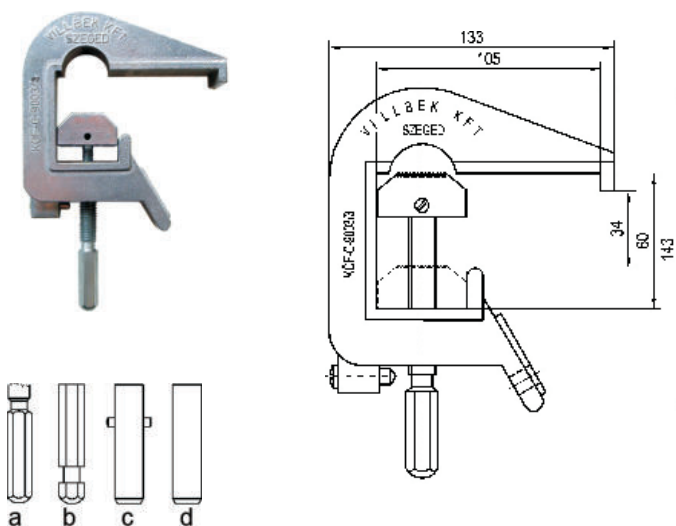
VILLBEK Kft.



## KÖF-C-9003/2 fázisszorító EN 61230 CE

A KÖF-C-9003/2 típusú szorító beépíthető vagy csatlakoztatható különböző típusú kezelőrudakba és rézsodrony felszerelésével földelő rövidzáró alakítható ki. A rövidzárót erőművek, transzformátor állomások sínvezetőire vagy az alábbi képeken látható földelőcsapokra lehet felhelyezni.

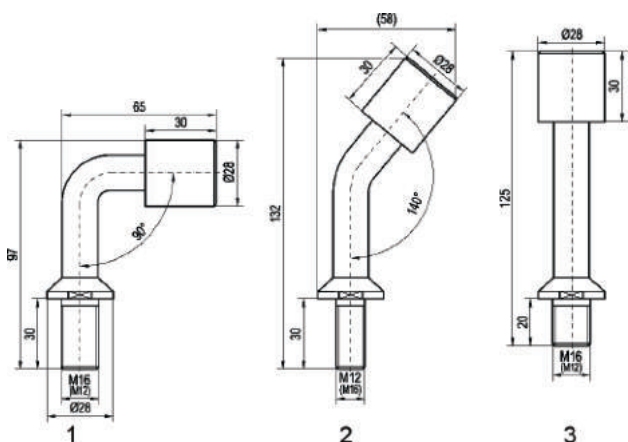
Termikus határáram	Sínre	16 kA/1 s
	28 mm csap	16 kA/1 s
Dinamikus határáram	Sínre	40 kA
	28 mm csap	40 kA
Befogóképesség	Ø100x10 mm sínvezető Ø28 mm sodrony	
Termékkód	a:	521507
	b:	521541
	c:	521542
	d:	521543



## KÖF-C-9003/3 fázisszorító EN 61230 CE

A KÖF-C-9003/3 típusú szorító beépíthető vagy csatlakoztatható különböző típusú kezelőrudakba és rézsodrony felszerelésével földelő rövidzáró alakítható ki. A rövidzárót erőművek, transzformátor állomások sín vagy sodrony szerkezetű gyűjtősínjeinek rövidzárására lehet használni.

Termikus határáram	Sínre	20 kA/1 s
	Sodronyra	20 kA/1 s
Dinamikus határáram	Sínre	50 kA
	Sodronyra	50 kA
Befogóképesség	Ø100x10 mm sínvezető Ø30 mm sodrony	
Termékkód	a:	521554
	b:	521551
	c:	521552
	d:	521553



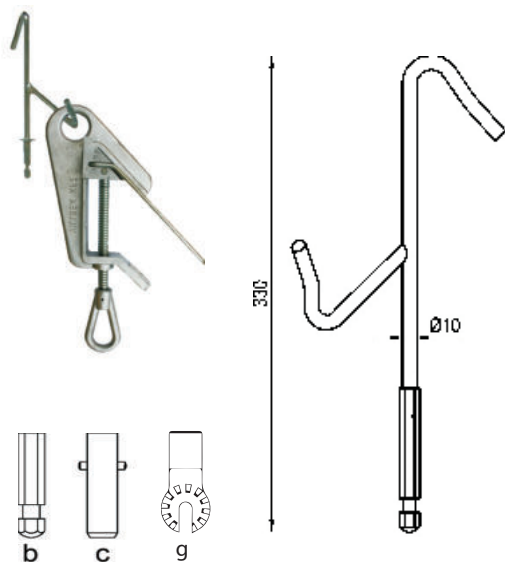
## Beépíthető földelőcsapok a

### KÖF-C-9003/2 és KÖF-C-9002/2 fázisszorítóhoz

Egyenes	521521
90°-os	521518
140°-os	521519

M16 vagy M12

# RÚDFEJBE CSATLAKOZTATHATÓ SZERELVÉNYEK

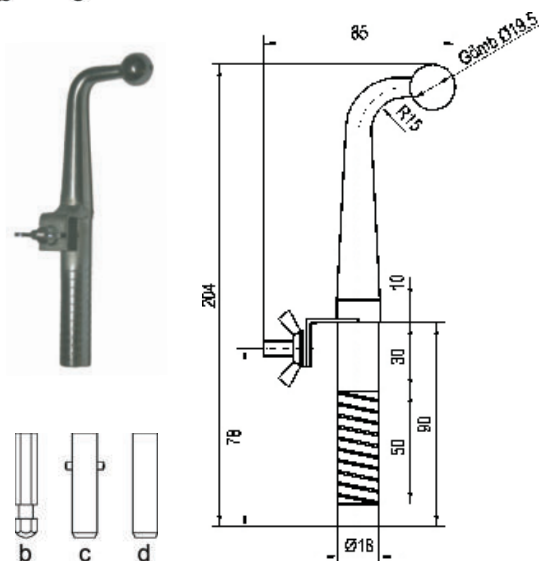


## KN-9005/Fh felrakóhorog

a KN-9005/PC fázisszorítóhoz EN 61230 CE

A KN-9500/Fh felrakóhorog alsó ágának segítségével helyezhető fel a KN-9005/PC típusú szorító a cső- vagy sodrony szerkezetű gyűjtősínek, illetve távvezetékek fázisvezetőire. Felhelyezés után a felső villaág segítségével elforgatható a menetes orsó és ezáltal rögzíthető a szorító a fázisvezetőn.

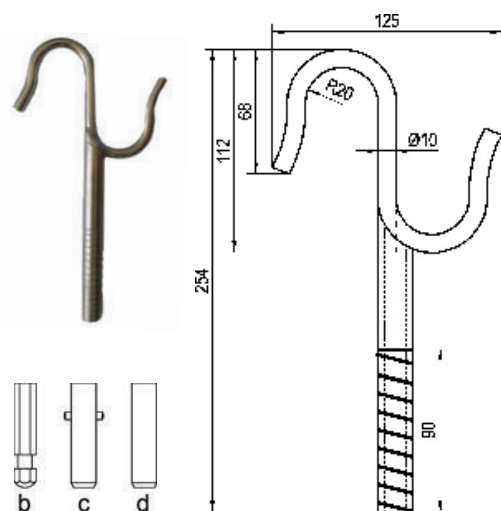
Termékkód	b:	510011
	c:	510012
	g:	510010



## Gömbös kapcsolófej

A gömbös kapcsolófej beépíthető vagy csatlakoztatható különböző típusú kezelőrudakba és ezáltal a kézi működtetésű szakaszolók kapcsolására lehet használni.

Termékkód	b:	536601
	c:	536602
	d:	536603



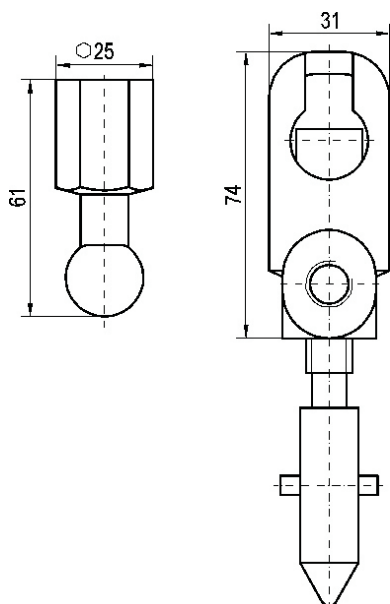
## Kezelőhorog

A kezelőhorogot egyrészes szigetelő rúdhoz csatlakoztatva középfeszültségű berendezések környezetében építhető létrák megfogó munkaköteleinek kezelésére és egyéb más kezelési műveletekre lehet használni.

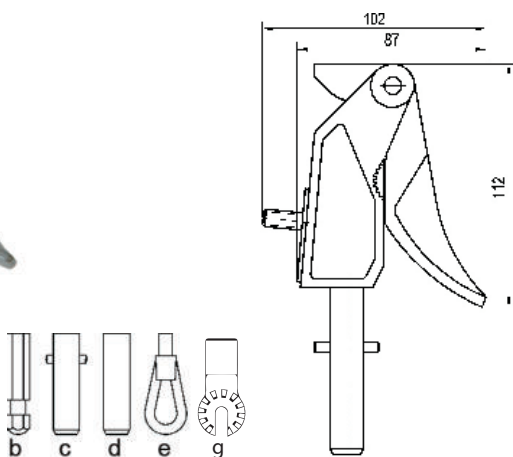
Termékkód	b:	536604
	c:	536605
	d:	536606

# RÚDFEJBE CSATLAKOZTATHATÓ SZERELVÉNYEK

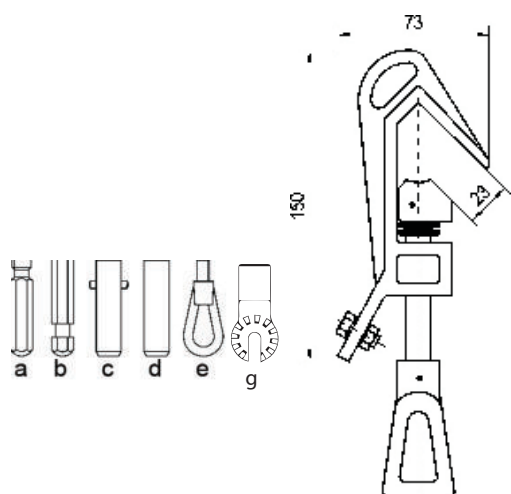
VILLBEK Kft.



4202 fázisszorító		CE
Termikus határáram	24 kA/0,5 s	
Dinamikus határáram	60 kA	
Befogóképesség	Ø20 mm	
Termékkód	EL-20-004202	

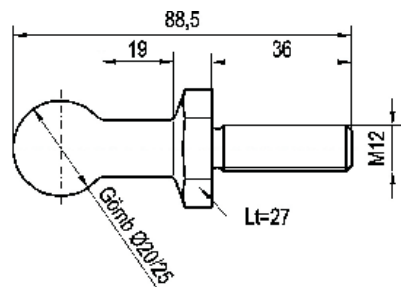


4203 fázisszorító		CE
Termikus határáram	40 kA/0,5 s	
Dinamikus határáram	100 kA	
Befogóképesség	Ø25 mm	
Termékkód	EL-20-004203	



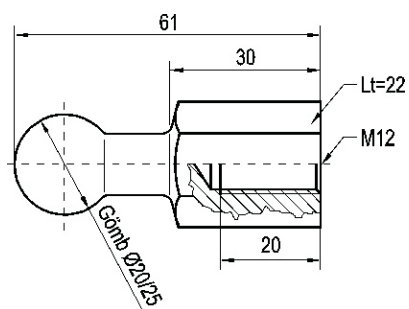
VK-RB-2006 fázisszorító		EN 61230	CE
Termikus határáram	18 kA/2 s		
Dinamikus határáram	45 kA		
Befogóképesség	Ø5-30 mm		
Termékkód	b: 547842 c: 547843 d: 547844 e: 547845 g: 547846		

# BEÉPÍTHETŐ GÖMBCSAPOK SZORÍTÓKHOZ, "T" KÖZÖSÍTŐ, FALI TARTÓ KONZOL



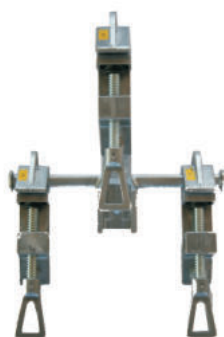
Ø 20 gömbcsap		€
Termikus határáram	24 kA/0,5 s	
Menet méret	M12	
Gömbátmérő	Ø20 mm	
Termékkód	V590151	

Ø 25 gömbcsap		€
Termikus határáram	40 kA/0,5 s	
Menet méret	M12	
Gömbátmérő	Ø25 mm	
Termékkód	V590107	



Ø 20 gömbcsap		€
Termikus határáram	24 kA/0,5 s	
Menet méret	M12	
Gömbátmérő	Ø20 mm	
Termékkód	V590144	

Ø 25 gömbcsap		€
Termikus határáram	40 kA/0,5 s	
Menet méret	M12	
Gömbátmérő	Ø25mm	
Termékkód	V590136	



## VK-RT-2006 "T" közösítő

Hosszúság	240 mm
Magasság	120 mm
Termékkód	521528



## Rövidrezáró fali tartó tároló konzol

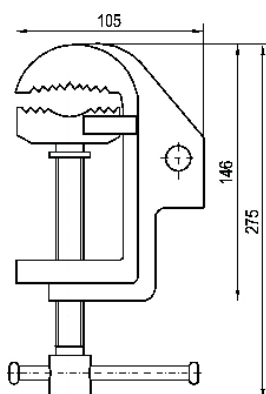
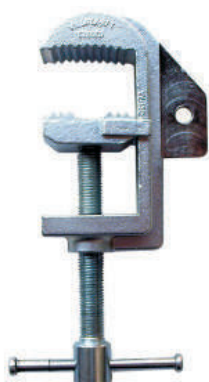
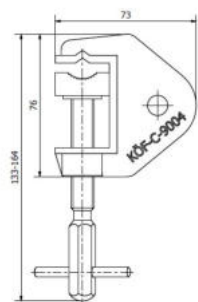
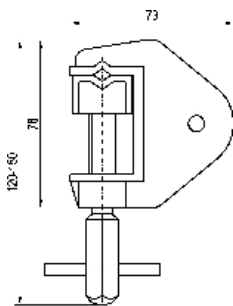
### VK-FRZ-FT

Rövidrezáró falon történő elhelyezésre szolgáló fali tartó tároló konzol

Termékkód	521509
-----------	--------

# FÖLDELŐSZORÍTÓK, KISÜTŐ OSTOROK

VILLBEK Kft.



## KÖF-C-9004 földelőszorító EN 61230 CE

A KÖF-C-9004 típusú szorítóhoz rézsodronyt csatlakoztatva földelő rövidrezáró alakítható ki. A földelő-ostort erőművek, transzformátor állomások sín vagy sodrony szerkezetű földelősinjeire lehet csatlakoztatni.

Termikus határáram	Sínre	23 kA/1 s 18 kA/2 s
	Sodronyra	23 kA/1 s 18 kA/2 s
	Gömbcsap	23 kA/1 s 18 kA/2 s
Dinamikus határáram	Sínre	57,5 kA
	Sodronyra	57,5 kA
	Gömbcsap	57,5 kA
Befogóképesség	Ø0-27 mm	
Termékkód	514001	
Befogóképesség	Ø0-30 mm	
Termékkód	514089	

## VV-130-MÁV földelőszorító EN 61230 CE

A VV-130-MÁV típusú szorítóhoz rézsodronyt csatlakoztatva földelő rövidrezáró alakítható ki. A földelő-rövidrezáró erőművek, transzformátor állomások sín vagy sodrony szerkezetű földelősinjeire lehet csatlakoztatni.

Termikus határáram	25 kA/1 s
Dinamikus határáram	62,5 kA
Befogóképesség	Ø0-80 mm
Termékkód	521581

## VK-E-1500 kisütő ostor

EN 61230 CE

VK-E-1500 típusú egyrészes kezelőrúd (a kezelőrúd névleges feszültsége 35 kV)

Gömbös kapcsolófej

Földelőcsipesz

16 mm<sup>2</sup> keresztmetszetű sodrony (a sodrony hossza 2,5 m)

Készlet termékkód	547110
-------------------	--------



## VK-E-2200 kisütő ostor

EN 61230 CE

VK-E-2200 típusú egyrészes kezelőrúd (a kezelőrúd névleges feszültsége 35 kV)

Gömbös kapcsolófej

Földelőcsipesz

16 mm<sup>2</sup> keresztmetszetű sodrony (a sodrony hossza 2,5 m)

Készlet termékkód	547120
-------------------	--------





VK-E-3000/R egyrészes földelőrúd készlet			EN 61230	EN 60832	CE
Sodrony keresztmetszet	Sodrony nélkül	50 mm <sup>2</sup>	70 mm <sup>2</sup>	95 mm <sup>2</sup>	120 mm <sup>2</sup>
Termikus határáram	-	7,2 kA /1 s	7,2 kA /1 s	7,2 kA /1 s	7,2 kA /1 s
Dinamikus határáram	-	16 kA	16 kA	16 kA	16 kA
Készlet termékkód	547138	547130	547132	547134	547136

- VK-E-3000 típusú egyrészes kezelőrúd
- (a kezelőrúd névleges feszültsége 132 kV)
- KN-2003 / ATR típusú fázisszorító
- KÖF-C-9004 típusú földelőszorító
- 50, 70, 95 mm<sup>2</sup> keresztmetszetű sodrony
- (a sodrony hossza 4,5 m)



VK-E-3000/R egyrészes földelőrúd készlet			EN 61230	EN 60832	CE
Sodrony keresztmetszet	Sodrony nélkül	50 mm <sup>2</sup>	70 mm <sup>2</sup>	95 mm <sup>2</sup>	120 mm <sup>2</sup>
Termikus határáram	-	10 kA /1 s	16 kA /1 s	20 kA /1 s	21 kA /1 s
Dinamikus határáram	-	25 kA	40 kA	50 kA	53 kA
Készlet termékkód	547158	547150	547152	547154	547156

- VK-E-3000 típusú egyrészes kezelőrúd
- (a kezelőrúd névleges feszültsége 132 kV)
- KN-9005 / PC típusú fázisszorító
- KÖF-C-9004 típusú földelő szorító
- 50, 70, 95 mm<sup>2</sup> keresztmetszetű sodrony
- (a sodrony hossza 4,5 m)



# FÖLDELŐRUDAK ÉS KISÜTŐ OSTOROK

VILLBEK Kft.



VK-TR-3000/R teleszkópos földelőrudak		EN 61230	EN 60832	CE	
Sodrony keresztmetszet	Sodrony nélkül	50 mm <sup>2</sup>	70 mm <sup>2</sup>	95 mm <sup>2</sup>	120 mm <sup>2</sup>
Termikus határáram	-	7,2 kA /1 s	7,2 kA /1 s	7,2 kA /1 s	7,2 kA /1 s
Dinamikus határáram	-	16 kA	16 kA	16 kA	16 kA
Készlet termékkód	547138	547170	547172	547174	547176

- VK-TR-3000
- (a kezelőrúd névleges feszültsége 132 kV)
- KN-2003/ATR típusú fázisszorító
- KÖF-C-9004 típusú földelőszorító
- 50, 70, 95 mm<sup>2</sup> keresztmetszetű sodrony
- (a sodrony hossza 4,5 m)

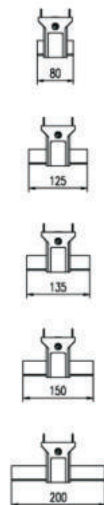
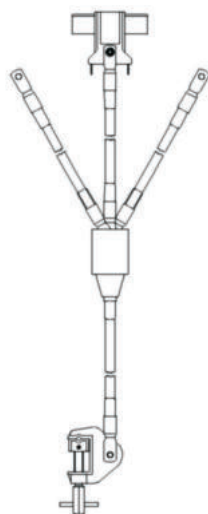


VK-TR-3000/R teleszkópos földelőrúd		EN 61230	EN 60832	CE	
Sodrony keresztmetszet	Sodrony nélkül	50 mm <sup>2</sup>	70 mm <sup>2</sup>	95 mm <sup>2</sup>	120 mm <sup>2</sup>
Termikus határáram	-	10 kA /1 s	16 kA /1 s	20 kA /1 s	21 kA /1 s
Dinamikus határáram	-	25 kA	40 kA	50 kA	53 kA
Készlet termékkód	547198	547190	547192	547194	547196

- VK-TR-3000
- (a kezelőrúd névleges feszültsége 132 kV)
- KN-9005/PC típusú fázisszorító
- KÖF-C-9004 típusú földelőszorító
- 50, 70, 95 mm<sup>2</sup> keresztmetszetű sodrony
- (a sodrony hossza 4,5 m)



# FÖLDELŐ ÉS RÖVIDREZÁRÓ ESZKÖZÖK



**VK-NR-2000**

**EN 61230**

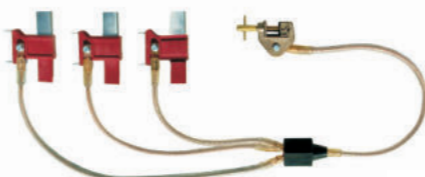


A földelő és rövidre záró készlet kisfeszültségű kések biztosító aljzatokhoz alkalmazható. A feszültségmentesítés folyamatában olyan berendezések és hálózatok elsősorban vonali leágazású földelésére és rövidre zárására használható, melyek kikapcsolását vagy leválasztását kések biztosító betétek kiszedésével lehet végrehajtani.

Tartozékok:

- négyágú földelő sodronyszerkezet (25 mm<sup>2</sup>)
- földelő kés betétek (a típusok választhatók)
- kiszedő fogó bőr védőbetéttel
- 13-as villáskulcs
- fém láda
- NKI kiszedő kesztyű

NKI kiszedő kesztyű termékkód: BIN 97007



Kés típus	Termikus határáram	Dinamikus határáram	Kés méret	Termékkód
NH 00	5 kA / 1 s	7,3 kA	80	513006
NH 0	7 kA / 1 s	12 kA	125	513007
NH 1	8 kA / 1 s	14 kA	135	513008
NH 2-3	10 kA / 1 s	20 kA	150	513009
NH 4	10 kA / 1 s	20 kA	200	513010



**VK-NR-2000-1**

**EN 61230**



Készlet tartalma:

- 3db fáziság plusz 1db földelőág
- Négy leágazású földelő kábel, földelő és rövidrezáró eszköz szemes kialakítású kábelsarival 400mmx550mmx750mm és 650mm (25mm<sup>2</sup>)
- Termékkód: 514024
- KÖF-C-9004 földelő szorító. Termékkód: 514001
- Kiszedő fogó bőr védőkesztyűvel. Biztonsági kiszedő kesztyű kódja: BIN 97007
- Villáskulcs, mérete 13
- Fém láda
- Földelő kések

A készlet termékkódja: 513004

Kés típus	Termikus határáram	Dinamikus határáram	Kés méret	Termékkód
3x NH 00	5 kA / 1 s	7,3 kA	80	513100
3x NH 1-3	8 kA / 1 s	14 kA	135	513105



**VK-E-350**



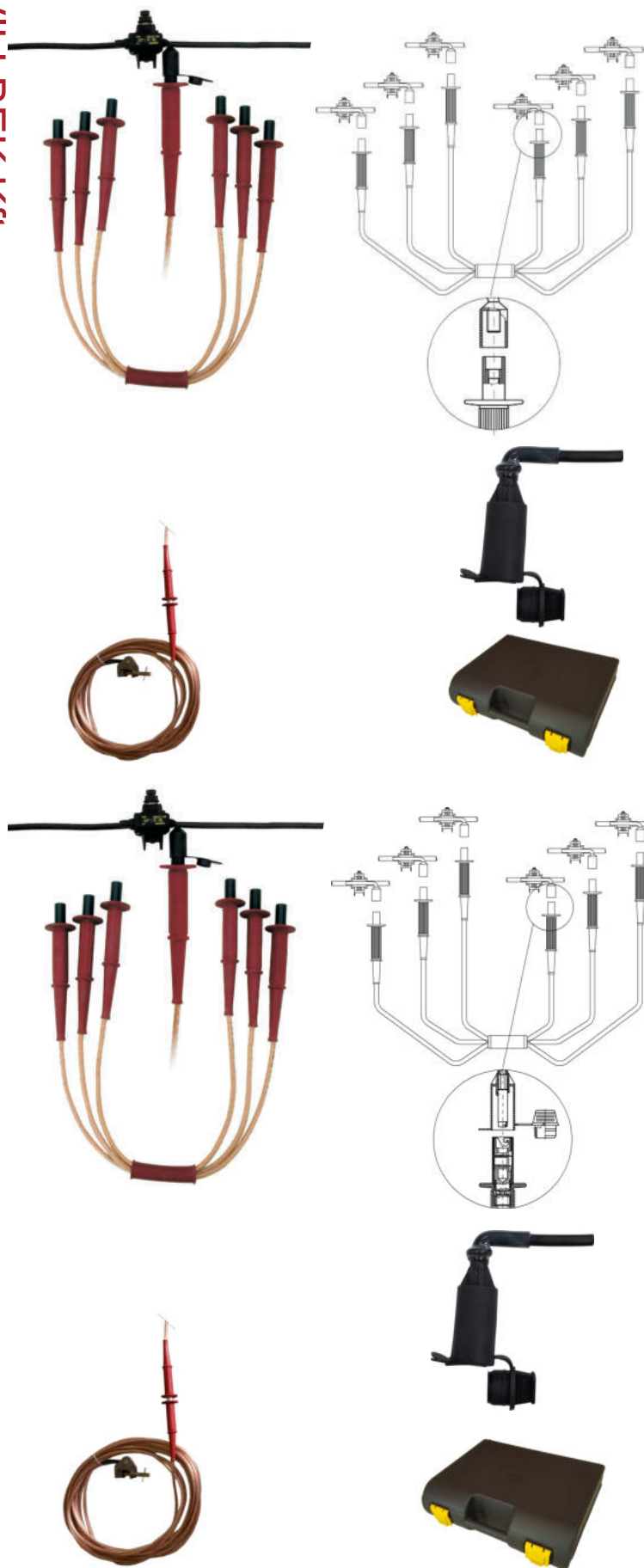
A földelő biztosítódugó vagy földelő elemek M8-as csavarral történő behelyezéséhez. A földelő eszköz, biztosítódugóhoz történő csatlakoztatásához. Hossz: 355mm

Termékkód

547109

# FÖLDELŐ ÉS RÖVIDREZÁRÓ ESZKÖZÖK

VILLBEK Kft.



## SZL-FRZ-25 menetes

EN 61230



A földelő és rövidrezáró eszköz rendeltetése a kisfeszültségű szigetelt hálózaton az arra kiképzett helyen a vezetők földelése és rövidrezárása. A vezetéken állandó jelleggel felszerelt az átszűrő leágazó szerelvény és az abban rögzített menetes pipa. Rövidre zárásakor a 6 ágú sodronyszerkezet menetes végződéseit a leágazó pipába kell ütközésig behajtani. A készlet a rövidrezáró szerkezetet tartalmazza. Az átszűrő leágazó szorítót és a menetes pipát külön kell rendelni. A rövidrezáró sodronyszerkezetet fém hordtáskában szállítjuk.

Termikus határáram	5 kA/1 s
Dinamikus határáram	7,5 kA
Földelősodrony	25 mm <sup>2</sup>
Készlet termékkód	512100

## Menetes leágazó pipa



Termékkód	310004
-----------	--------

## SZL-FRZ-L-16-16

EN 61230



Készlet tartalma:  
1 földelőkábel extra hajlékony vörösrézből, 16mm<sup>2</sup>, hosszúság: 16m, 1 bronz földelő bilincs, KÖF-C-9004, 1 bajonett dugó, 1 műanyag táska

Termékkód	510421
-----------	--------

## SZL-FRZ-B-25 bajonett záras

EN 61230



A földelő és rövidrezáró szerkezet rendeltetése a kisfeszültségű szigetelt hálózaton az arra kiképzett helyen a vezetők földelése és rövidrezárása. A vezetékre állandó jelleggel felszerelt az átszűrő leágazó szorító és azzal rögzített bajonett csatlakozású pipa rövidrezárásakor a 6 ágú sodronyszerkezet bajonett csatlakozású végződéseit kell beilleszteni a leágazó pipákba. A készlet a rövidrezáró szerkezetet tartalmazza. A leágazó szorítót és a bajonett csatlakozású pipát külön kell rendelni. A rövidrezáró sodronyszerkezetet vízmentes vászontasakban szállítjuk.

Termikus határáram	5 kA/1 s
Dinamikus határáram	7,5 kA
Földelősodrony	25 mm <sup>2</sup>
Készlet termékkód	510400

## Bajonettzáras leágazó pipa



Termékkód	310006
-----------	--------

## SZL-FRZ-L-16-16

EN 61230



Készlet tartalma:  
1 földelőkábel extra hajlékony vörösrézből, 16mm<sup>2</sup>, hosszúság: 16m, 1 bronz földelő bilincs, KÖF-C-9004, 1 bajonett dugó, 1 műanyag táska

Termékkód	510421
-----------	--------

# FÖLDELŐ ÉS RÖVIDREZÁRÓ ESZKÖZÖK



**KIF-BR/2011**

**EN 61230**



A készlet használható kisfeszültségű csupasz légvezetési, valamint szigetelt, kötegelt légvezetési hálózat rövidrezárására.

Termikus határáram	5 kA/1 s
Befogóképesség	Ø5-14 mm
Földelősodrony	25 mm <sup>2</sup> , 5x1 m
Termékkód	547923

VILLBEK Kft.

**VK-BR-/2011/25**

**EN 61230**



A VK-BR-2011 használható kisfeszültségű csupasz és szigetelt légvezeték feldelésére és rövidrezárására.

Termikus határáram	5 kA/1 s
Befogóképesség	5 mm - 30 mm
Földelősodrony	25 mm <sup>2</sup> , 5x1 m+16 m
Termékkód	547927



**VK-BR/2011/35**

**EN 61230**

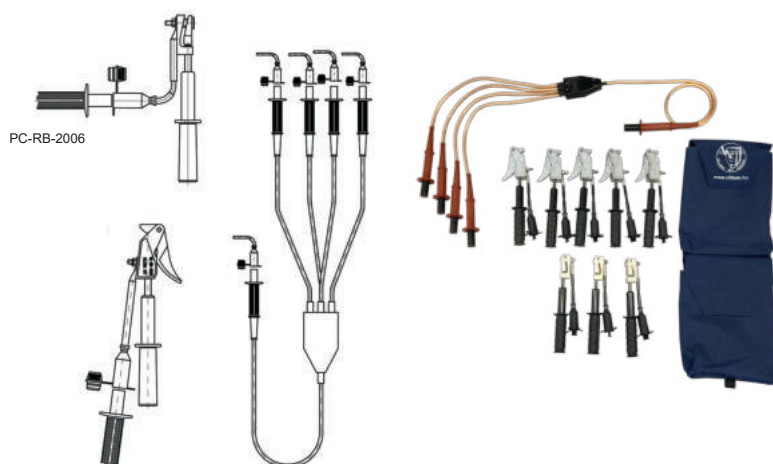


A VK-BR-2011 használható kisfeszültségű csupasz és szigetelt légvezeték feldelésére és rövidrezárására.

Termikus határáram	7 kA/1 s
Befogóképesség	5 mm - 30 mm
Földelősodrony	35 mm <sup>2</sup> , 5x1 m+16 m
Termékkód	505065

PC 400 clamp

SZL-FRZ-B5



**ABC KIT**

**EN 61230**

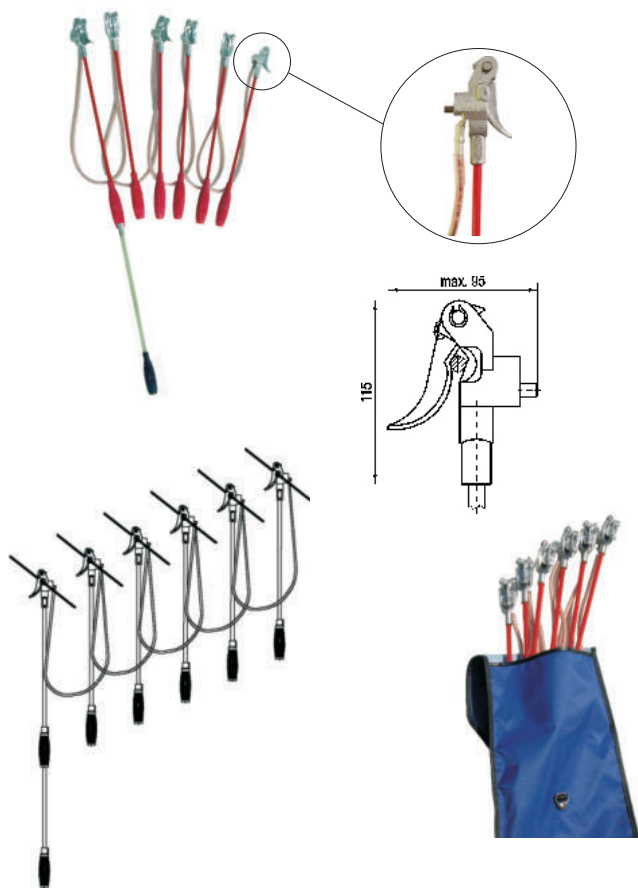


Az ABC típusú készlet használható kisfeszültségű légvezetési hálózat feldelésére és rövidrezárására.

Termikus határáram	5 kA/1 s
Földelősodrony	Cu 1,2 m 25 mm <sup>2</sup>
Fázissodrony	Cu 1,8 m 25 mm <sup>2</sup>
Vezető keresztmetszete	95 mm <sup>2</sup> , Al vezető
Földelési pont	5 mm, Réz sín
Termékkód	590103

# FÖLDELŐ ÉS RÖVIDREZÁRÓ ESZKÖZÖK

VILLBEK Kft.



KIF-9001

EN 61230

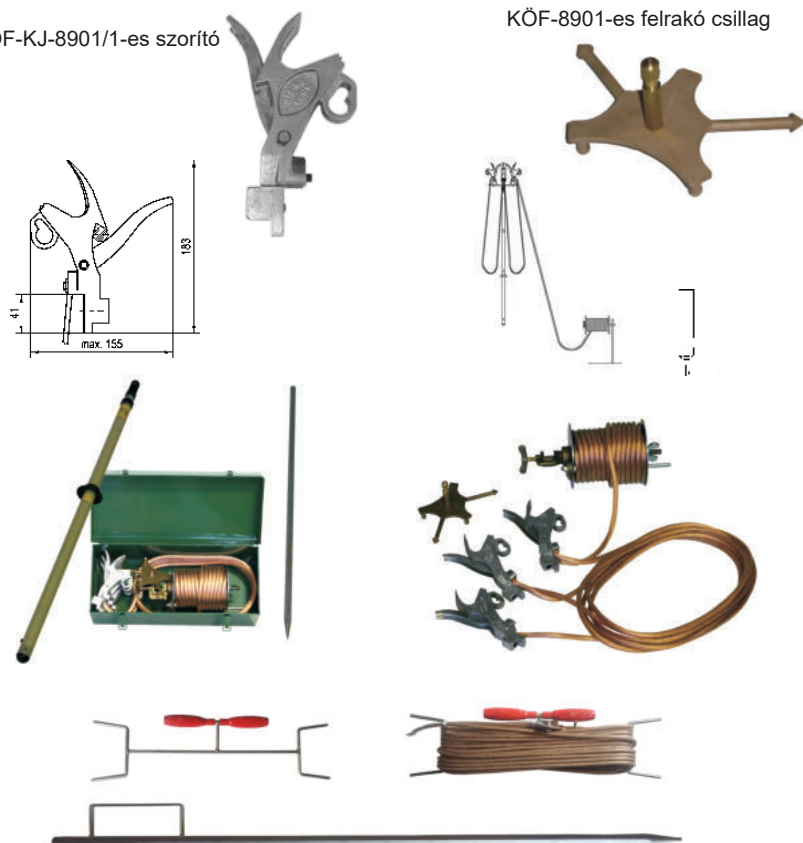


A rövidrezáró eszköz rendeltetése a kisfeszültségű szabadvezetékes hálózatok feszültségmentesítési folyamatában a munkába vett vezetékszakasz földelése és rövidre zárása. A készlet tartalmaz 6 db alumínium öntésű rugós csatlakozó szorítót üvegszálas műgyanta anyagú szigetelő nyéllel (l=52 cm) és 1 db menetes csatlakozású szigetelőnyél hosszabbítót. A fázisszorítókat egymás között 25 mm<sup>2</sup> keresztmetszetű extra hajlékony vörösréz sodrony köti össze, mely átlátszó védőszigeteléssel ellátott a mechanikai sérülések ellen. A sodronyszerkezet csatlakoztatása fészkes csavaros kötéssel történik a vezető folyto-nosságának megszakítása nélkül. A készletet vízmentes vászon hordtáskában szállítjuk.

Termikus határáram	7 kA/2 s
Dinamikus határáram	12 kA
Földelő sodrony	25 mm <sup>2</sup>
Szorító befogadókép.	Ø5-14 mm
Készlet termékkód	510100
9001-es fázisszorító termékkód	510101
Kihosszabbító termékkód	510104

KÖF-KJ-8901/1-es szorító

KÖF-8901-es felrakó csillag



KÖF-8901

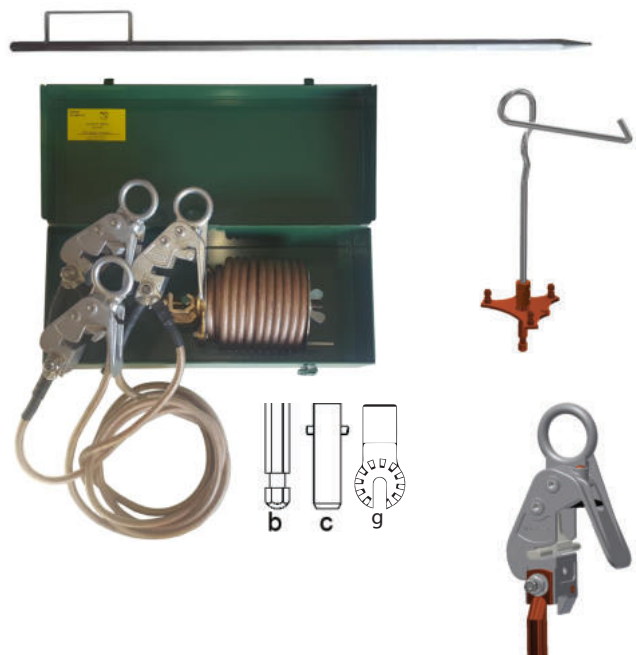
EN 61230



A földelő és rövidrezáró készlet rendeltetése, a közép-feszültségű szabadvezetékes hálózatok feszültségmentesítési folyamatában a munkába vett vezetékszakasz földelése és rövidre zárása. A teljes készlet tartalmazza a fázisszorítókat, felrakó és leszedő tartozékot és földelő sodronyt. A készlet elemei külön-külön is rendelhetők.

Készlet termikus határáram	6 kA/1s
Termikus határáram/szorító	15 kA/1 s 12 kA/2 s
Dinamikus határáram/szorító	37,5 kA
Földelő sodrony	25 mm <sup>2</sup>
Szorító befogadóképessége	Ø5-15 mm
Készlet termékkód	523000
KÖF-KJ-8901/1-es szorító	523002
KÖF 8901/cs felrakó adapter csillag	b: 523015
KÖF 8901/FSZ földelő szonda	Ø17 mm
Termékkód	523014
KÖF 8901/C kábeltartó	610/455mm
Termékkód	523101
KÖF 8901/FSZ/H földelő szonda	Ø17 mm
Termékkód	523017
VK-TR-C-2000	2000 mm
Termékkód	546400

# FÖLDELŐ ÉS RÖVIDREZÁRÓ ESZKÖZÖK



## KÖF-8901/AUT /3 fej rövidrezáró EN 61243 CEE

A földelő és rövidrezáró készlet rendeltetése, a közép-feszültségű szabadvezetékes hálózatok feszültségmen-tesítési folyamatában a munkába vett vezetékszakasz földelése és rövidre zárása.

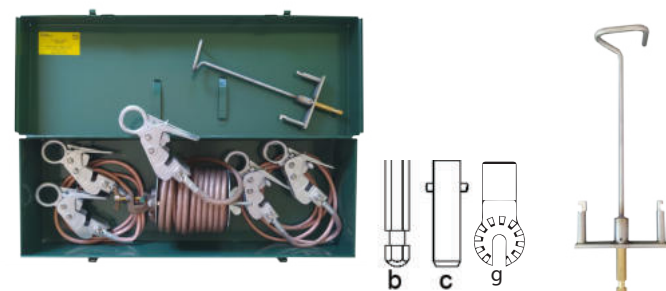
Termékkód	522850
-----------	--------

## KÖF 8901/AUT/CS/3 felrakó adapter

Termékkód	523115
-----------	--------

## KÖF-KJ-8901/AUT szorító EN 61243 CEE

Termikus határáram	20kA/1s
Dinamikus határáram	42kA
Befogási méret	4-25 mm
Termékkód	523112



## KÖF-8901/AUT/ 5 fej rövidrezáró EN 61243 CEE

A földelő és rövidrezáró készlet rendeltetése, a közép-feszültségű szabadvezetékes hálózatok feszültségmen-tesítési folyamatában a munkába vett vezetékszakasz földelése és rövidre zárása.

Termékkód	505068
-----------	--------

## KÖF 8901/AUT/CS/2 felrakó adapter

Termékkód	505067
-----------	--------

## VK-O-50-4 EN 61230 CEE

A VK-O-50-4 (50 mm<sup>2</sup>-es sodrony) földelő és rövidre záró készlet rendeltetése szabadvezetékes hálózatok földelése és rövidre zárása fázisonként. A földelő szorítót közös földpotenciálón kell elhelyezni.

Termikus határáram	10 kA/1 s
Dinamikus határáram	25 kA
Szorító befogadóképessége	Ø5-70 mm
Termékkód	523110
VK-3R-S-4500	4500 mm
Termékkód	590469



## VK-O-95-4 EN 61230 CEE

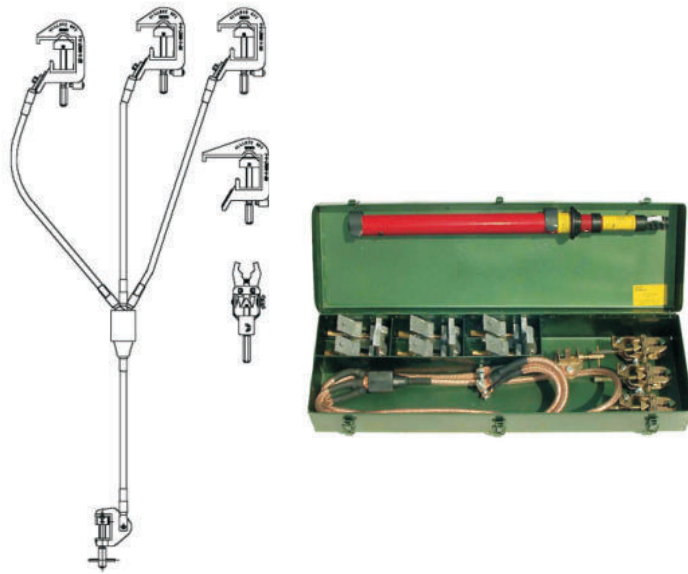
VK-O-95-4 (95 mm<sup>2</sup>-es sodrony) földelő és rövidre záró készlet rendeltetése szabadvezetékes hálózatok földelése és rövidre zárása fázisonként. A földelő szorítót közös földpotenciálón kell elhelyezni.

Termikus határáram	20 kA/1 s
Dinamikus határáram	50 kA
Szorító befogadóképessége	Ø5-70 mm
Termékkód	523111
VK-2R-S-3000	3000 mm
Termékkód	590470



# FÖLDELŐ ÉS RÖVIDREZÁRÓ ESZKÖZÖK

VILLBEK Kft.



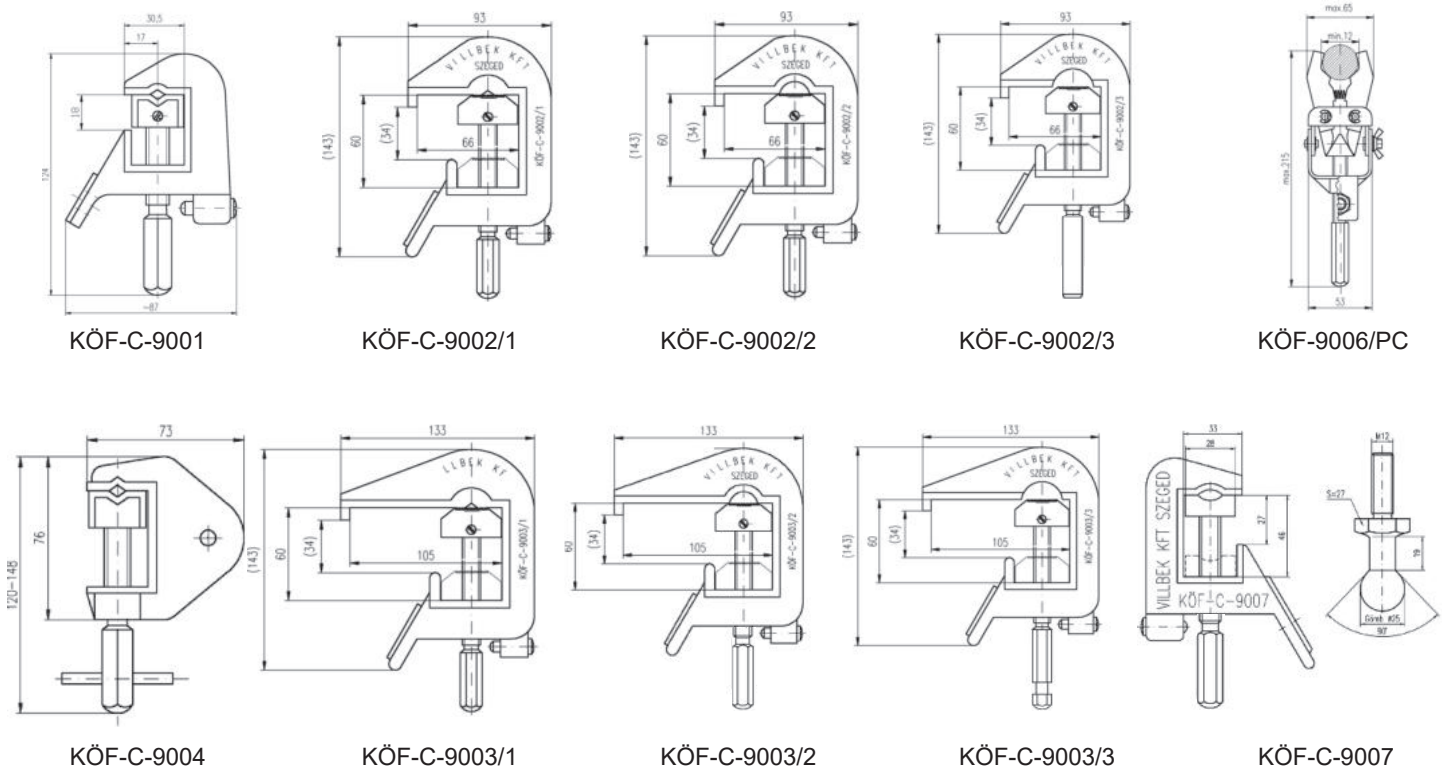
VK-FRZ-20/xx

EN 61230 CE

A földelő és rövidre záró készlet alkalmazható erőművek, transzformátor állomások, tokozott elosztó berendezések lapos sínvezetőinek, kábelfejek földelésére és rövidre zárására. A földelő szorítók kiképzése lehetővé teszi előregyártott csomókra, hengeres vezetőkre, gömbcsapokra történő csatlakozását is. A fázisszorító felhelyezése a megfelelő feszültségszintre alkalmas kezelőréddal lehetséges.

A ládában elhelyezhető a VK-TR-C-1500 kezelőrúd.

A készletben előforduló szorítótípusok



## VK-3-RB-2006

EN 61230 CE

Földelő és rövidrezáró eszköz középvezetű alállomásokhoz. 3db VK-3-RB-2006 rugós alumínium szorító egy-egy VK-E-1500 szigetelt rúdon.

Szorítók befogóképessége	5-30mm
Termikus határáram	18kA/2s
Termékkód	V590429



## VK-2R-C-1350, VK-2R-C-3000, VK-3R-C-7500

EN 60852

Egymásba csatlakoztatható szigetelt kezelőrúd kettő VK-2R vagy három VK-3R részes. 32mm átmérőjű PU habbal töltött üvegszál rúd. U (univerzális), B (bajonett) vagy C (haszög) fejjel.

EN 60852 szabvány

Termékkód VK-2R-C-1350	V536114
Termékkód VK-2R-C-3000	V536112
Termékkód VK-3R-C-7500	V504002

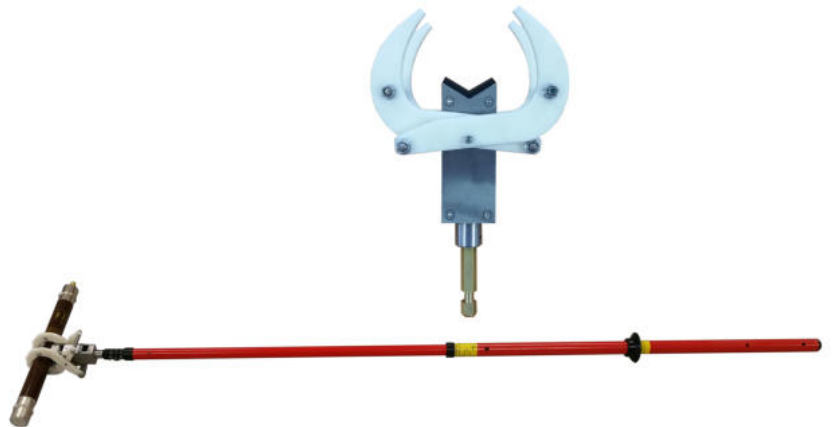


## Biztosíték fogó

CE

Biztosíték fogó közép feszültségű biztosítékok kezeléséhez. A szorító fogai könnyedén nyithatóak csukhatóak a kezelőrúd elforgatásával. A biztosíték fogó kérhető többféle végződéssel, mellyel könnyedén csatlakoztatható a szigetelt teleszkópos kezelőrúddal.

Szorító befogóképessége	45-70mm
Termékkód	V523018



## VK-KDA

CE

Kábeldob csévélő keret alumínium görgőkkel. A méret a kábeldob méretéhez állítható.

Weight: 18kg

Max load: 1000kg

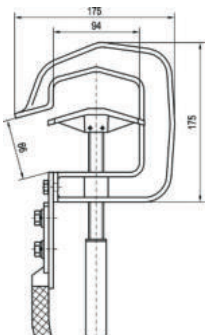
Cable drum diameter: 400-1200mm

Termékkód	V504034
-----------	---------



# EGYPÓLUSÚ RÖVIDREZÁRÓ

VILLBEK Kft.



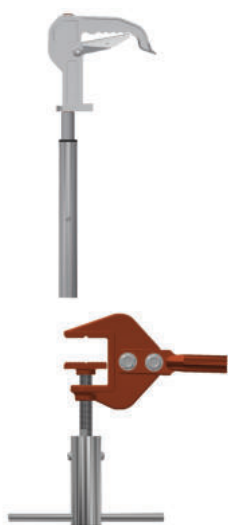
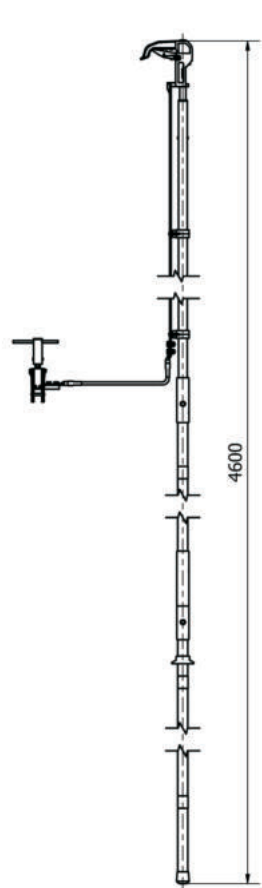
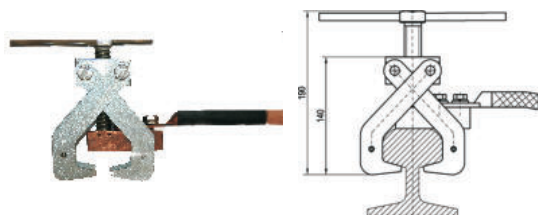
**VK-OM-FRZ**

**EN 61230**

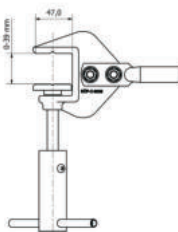
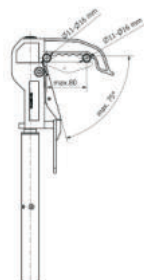
Egypólusú rövidrezáró, amely alkalmas sín és szabadvezeték csatlakoztatására.

Termékkód

522900



KÖF-C-9009



**VK-25-70315**

**VK-25-70316**

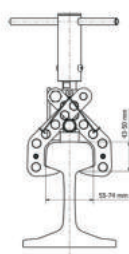
**EN 61230**

A VK-25-70315 és 70316 típusú földelőrúd készlet alkalmas 25 kV-os felsővezeteki vontatási rendszerek földelésére. A földelőrúd fázisszorítója nyomatékhatárolóval van ellátva.

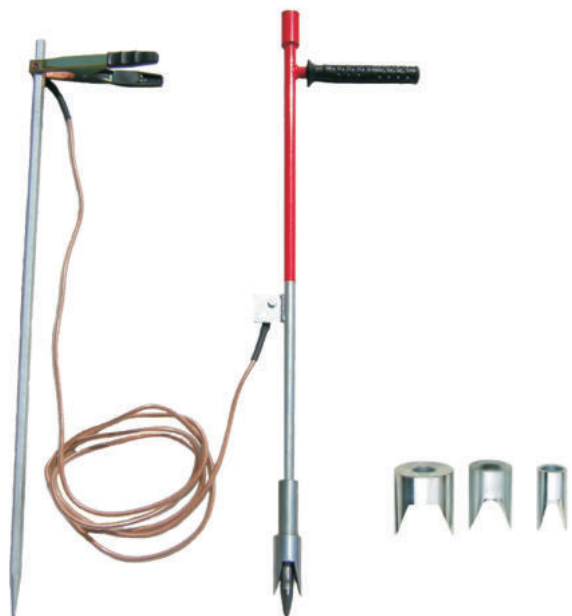
Készlet típusa	70315	70316
Termikus határáram	12 kA/0,25 s	40 kA/0,25 s
Dinamikus határáram	35 kA	
Földelő sodrony	Hossz: 6100 mm; Cu 50 mm <sup>2</sup> Hossz: 8100 mm; Cu 50 mm <sup>2</sup>	
Készlet súly	13 kg	14 kg
Földelő szorító típusa	KÖF-C-9008	KÖF-C-9009
Földelő szorító nyomatéka	22 Nm	
Fázisszorító nyomatéka	14 Nm	
Rúdelemek száma	2	



KÖF-C-9008



# KÁBELSZÚRÓ SZERSZÁM, KÁBELLÖVŐ SZERSZÁM, FÖLDELŐ MÁGNESZÁR



## Kábelszűrő szerszám VK-KSZ

A kábelszűrő szerszám kifeszültségű kábelhálózatokon végzett hibaelhárítási munkák során a hibás kábel kiválasztását elősegítő eszköz.

Névleges feszültség	0,4 kV
Sodronyhossz	2,5 m
Sodrony keresztmetszet	16 mm <sup>2</sup>
Kábelszűrő szerszám hossza	1 m
Földelő szonda hossza	1 m
Készlet termékkód	547450



## Kábellövő szerszám

A kábellövő szerszám kis- és középfeszültségű kábelhálózatokon végzett hibaelhárítási munkák során a hibás kábel kiválasztását elősegítő eszköz. A kábellövő szerszám működtetése különböző erősségű löpporral töltött patronnal lehetséges a patron megválasztása a kábel típusától függ.

Szett termékkód	547460
30 mm-es kés termékkód	547461
45 mm-es kés termékkód	547462
Piros patron 50 db termékkód	547463



## Földelő mágneszár VK-FMZ04

CE

A földelő mágneszár alkalmas 600-1500V névleges egyenfeszültségű tömegközlekedési rendeltetésű villamos hálózatok földelésére.

Termikus határáram	10 kA/1s
Tapadási ereje	1300 N
Termékkód	590424

# ÚJ TÍPUSÚ SZERELVÉNYEK



## VK-E-1150-A

1,15m hosszúságú kezelőrúd.  
A rúd VK-A-1 adapterrel van ellátva.

Termékkód	536740
-----------	--------



## VK-A-1

Rugós csatlakozású VK-A-1 olyan szorítókhöz, melyek alulról illetve felülről is csatlakoztathatóak.

Termékkód	536478
-----------	--------



## VK-FR-25/19 földelő horog



A horgos földelő rúd, felsővezetékek rövidrezárásához alkalmazható.

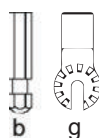
Befogási méret	12-68mm
Termékkód	521582



## VK-FR25/MÁV szorító



Termikus határáram	8 kA/1s
Dinamikus határáram	20,1 kA
Befogási méret	12-43 mm
Termékkód	524052



## KÖF 9010 csőszorító



Befogási méret	12-43 mm
Termékkód	b: 520905
	g: 520906

# KISFESZÜLTÉGŰ FESZÜLTÉGKÉMLELŐK ÉS TAPINTÓ ANTENNA



## Elma típusú kisfeszültségű feszültségkémlők

EN 61243-3

Nagy fényerősségű, beépített LED lámpával, extra hajlékony szilikon szigetelésű mérővezetékkel. Műszerháza dupla szigetelésű, CAT IV 600 V, IP65 védettségű fokozatú. A legújabb (EN 61243-3:2010, EN 61010-1:2010 és EN 61010-31:2002+A1:2008) szabványok szerint tanúsítva.

Műszaki specifikáció	ELMA 2000x	ELMA 2100x
Kijelzés	LED	LED és LCD
Feszültség kijelzés (LED-del)	12 V, 24 V, 50 V, 120 V, 230 V, 400 V, 690 V (AC/DC)	12 V, 24 V, 50 V, 120 V, 230 V, 400 V, 690 V (AC/DC)
Feszültség kijelzés (LCD-vel)	-	7,0-800/ 720 V (AC/DC)
Egysarkú feszültségkémlési mód	100-690 V (AC)	
Kétsarkú feszültségkémlési mód	200-690 V (50/50 Hz)	

Önteszt

Szakadásvizsgálat LED és hangjelzéssel	0-400 kOhm
Vizsgáló áram	<3,5 mA
Üzemeltetési hőmérséklet	-15...55 °C
Tömeg	190 g

## Műszer tasak

Termékkód	BA01262
-----------	---------



## VK-TA-1R Tapintóantenna egyrészes

Hossz	900 mm
Termékkód	401054

## Egyrészes tapintóantenna tasak

Hossz	900 mm
Termékkód	BA00202

## VK-TA-2R Tapintóantenna, kétrészes

Teljes hossz:	1200 mm
Termékkód	401065

## Háromrészes tapintóantenna tasak

Hossz	500 mm
Termékkód	BA00432

# RÖVIDZÁRLAT HIBAHELY KERESŐ, KISFESZÜLTSGŰ FÁZISEGYZETETŐ, KÁBELAZONOSÍTÓ

VILLBEK Kft.

## FÖLDZÁRLAT HIBAHELY KERESŐ



VKP-FZK20

EN 61010-1 CE

EN 61326-1

A földzárlat hibahely kereső műszer alkalmas középfeszültségű légvezetékes hálózatok tartós földzárlatának hibahely keresésére. A készülék érzékenysége a beépített nyomógombokkal változtatható. A mérési adatok a műszer LCD kijelzőjén jelennek meg grafikus formában.

Termékkód

547916

## KISFESZÜLTSGŰ FÁZISEGYZETETŐ 0,4 KV HÁLÓZATRA

Vevő

Adó



VKP-FE/04

EN 61010-1 CE

EN 61010-2-031

EN 61326-1

A kisfeszültségű fázisegyeztető alkalmas 0,4 kV-os 3 fázisú hálózatokon (szabadvezetési vagy szigetelt) a bázisállomás, illetve egy távoli pont között a fázisok azonosítására. Az adókészüléket minden esetben a bázisállomáson kell a fázisvezetőkhez csatlakoztatni. A vevőkészülékkel a bázisállomástól távolodva a hálózat bármely pontján azonosítani lehet a bázisállomás egyes fázisait. Az adó és a vevőkészülékek közötti kapcsolatot rádiófrekvenciás kommunikáció biztosítja. Hatótávolsága 100-2000 méter között változhat, a rádiófrekvenciás jel terjedésétől függően.

Termékkód

547912

## KÁBELAZONOSÍTÓ

Adó

Vevő



VKP-IKA

EN 61010-1 CE

EN 61010-2-031

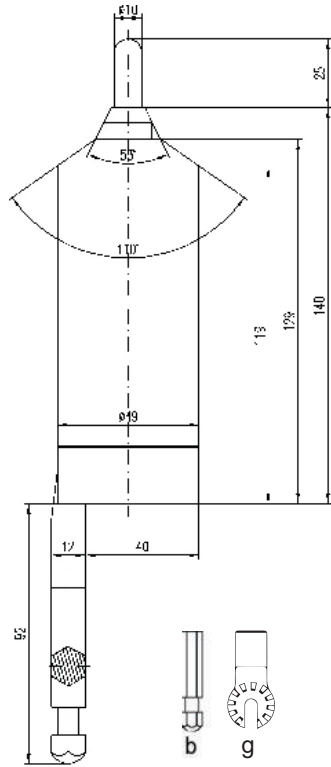
EN 61326-1

A VKP-IKA kábelazonosító készülék alkalmas feszültségmentes földkábelek azonosítására. A készülékegyüttes két műszerből áll, az akkumulátoros táplálású impulzusadóbból és az elemes táplálású mágneses impulzus vevőből. Az adókészüléket a feszültségmentes kábel végpontján csatlakoztatva, a vevőkészülékkel kábelaknában vagy feltárt kábel-árokban a keresett kábel gyorsan azonosítható. Az adó- és a vevőkészülékek közötti kapcsolatot rádiófrekvenciás kommunikáció biztosítja. Hatótávolsága 100-2000 méter között változhat, a rádiófrekvenciás jel terjedésétől függően.

Termékkód

547910

## KÖZÉPFESZÜLTSGŰ MINI FESZÜLTSGKÉMLELŐ

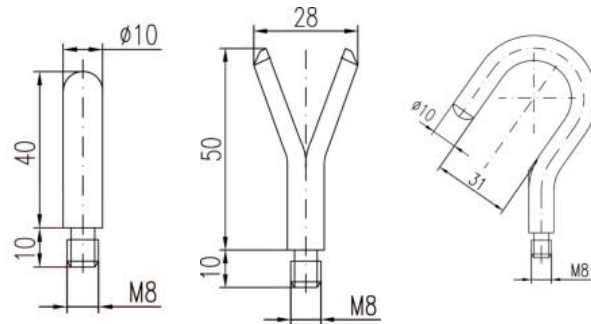


### VKP-10M

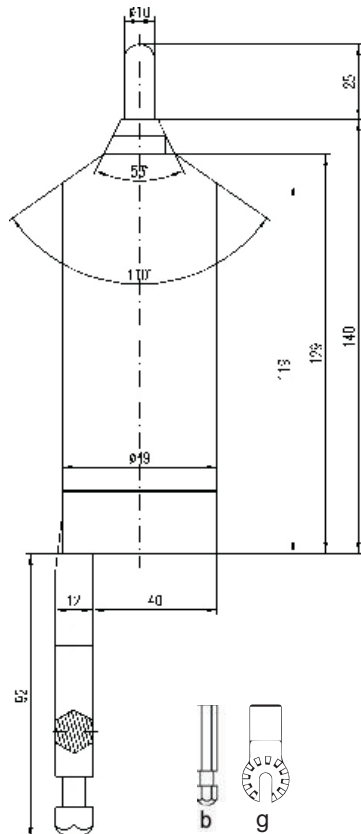
EN 61243-1

A feszültségkémlő 3-11 kV-os (háromfázisú rendszer) névleges feszültségű villamos berendezéseken a feszültség jelenlétének kimutatására szolgál. Használható kezelőrúd: VK-TR-C-2000. Névleges feszültség jelenléte esetén szaggatott fény és hangjelzést ad.

Névleges feszültség	3-11kV
Max. feszültség	12 kV
Küszöbfeszültség	$1,1 \text{ kV} \leq U_k \leq 1,35 \text{ kV}$
Termékkód	505012



## KÖZÉPFESZÜLTSGŰ MINI FESZÜLTSGKÉMLELŐ

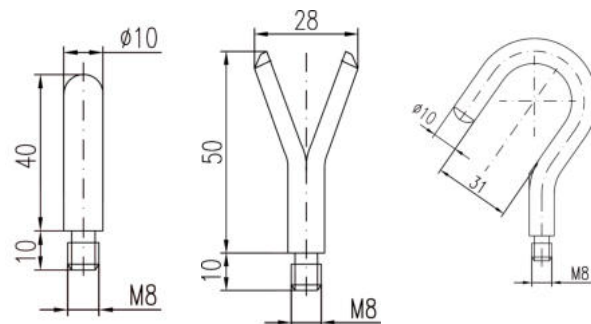


### VKP-20M

EN 61243-1

A feszültségkémlő 6-22 kV-os (háromfázisú rendszer) névleges feszültségű villamos berendezéseken a feszültség jelenlétének kimutatására szolgál. Használható kezelőrúd: VK-TR-C-2000. Névleges feszültség jelenléte esetén szaggatott fény és hangjelzést ad.

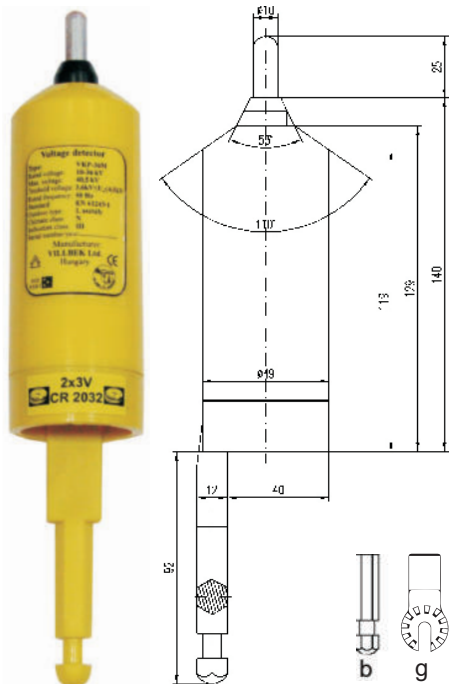
Névleges feszültség	6-22 kV
Max. feszültség	24 kV
Küszöbfeszültség	$2,2 \text{ kV} \leq U_k \leq 2,7 \text{ kV}$
Termékkód	505013



# FESZÜLTÉGKÉMLELŐ

VILLBEK Kft.

## KÖZÉPFESZÜLTÉGŰ MINI FESZÜLTÉGKÉMLELŐ

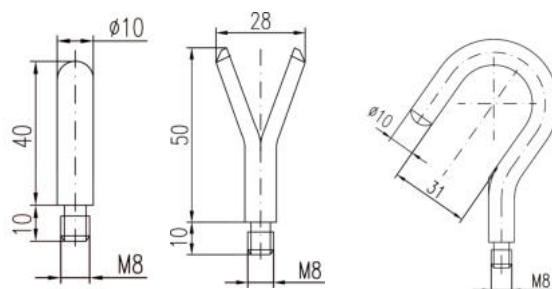


### VKP-36M

EN 61243-1

A feszültségkémlő 10-36 kV-os (háromfázisú rendszer) névleges feszültségű villamos berendezéseken a feszültség jelenlétének kimutatására szolgál. Használható kezelőrud: VK-TR-C-2000. Névleges feszültség jelenléte esetén szaggatott fény és hangjelzést ad.

Névleges feszültség	10-36 kV
Max. feszültség	40,5 kV
Küszöbfeszültség	$3,6 \text{ kV} \leq U_k \leq 4,5 \text{ kV}$
Termékkód	b: 505004
	g: 505006



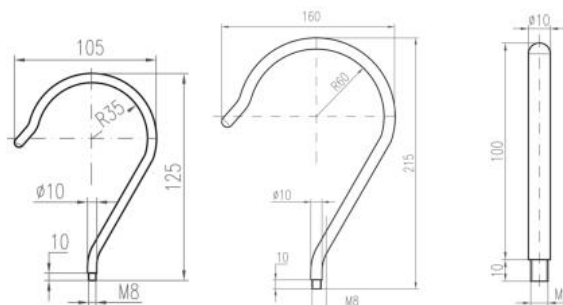
## NAGYFESZÜLTÉGŰ FESZÜLTÉGKÉMLELŐ



### VKP-132

EN 61243-1

Használhatóak közép- és nagyfeszültségű váltakozó áramú villamos berendezéseken a névleges feszültség kimutatására. A készülék a vizsgált feszültségszintre megfelelő kezelőruddal együtt használható. Névleges feszültség jelenléte esetén szaggatott fény és hangjelzést ad.



Típus	Névleges feszültség	Max. feszültség	Küszöbfeszültség	Termékkód
VKP-132	132 kV	145 kV	$13,2 \text{ kV} \leq U_k \leq 59,4 \text{ kV}$	505007

## KOMBINÁLT FÁZISEGYEZTETŐ ÉS FESZÜLTÉGMÉRŐ

### KÖZÉPFESZÜLTSGŰ FESZÜLTÉG KIMARADÁS JELZŐ



VKP-FAM-35



RG3622-1

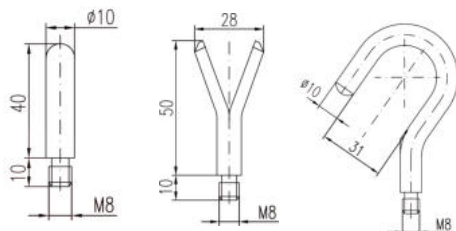
#### VKP-FAM-35

#### EN 61243-1

A készülék alkalmas középfeszültségű villamos hálózaton, feszültség alatti munkavégzéskor a feszültség meglétének folyamatos figyelésére. Feszültségkimaradásakor fény- és hangjelzést ad. A készülék a megfelelő feszültségszintre alkalmas FAM kezelőruddal együtt használható.

Névleges feszültség	6-35 kV
Max. feszültség	40,5 kV
Küszöbfeszültség	$1 \text{ kV} \leq U_k \leq 2 \text{ kV}$
Termékkód	515400

### EGYSARKÚ KÖZÉPFESZÜLTSGŰ FÁZISEGYEZTETŐ



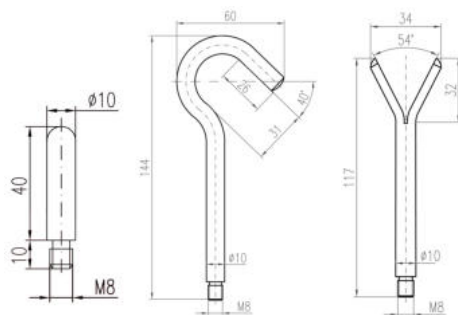
#### VKP-A-35

#### EN 61481

A készülék alkalmas feszültség alatt lévő középfeszültségű hálózatokon, összekapcsolandó rendszerek fázisazonosítására. A vizsgálat egyes lépéseiről fény és hangjelzést ad. A készülék a megfelelő feszültségszintre alkalmas kezelőruddal együtt használható.

Névleges feszültség	10-35 kV
Max. feszültség	40,5 kV
Küszöbfeszültség	$3,5 \text{ kV} \leq U_k \leq 4,5 \text{ kV}$
Termékkód	505003

### EGYSARKÚ KÖZÉPFESZÜLTSGŰ KOMBINÁLT FÁZISEGYEZTETŐ ÉS FESZÜLTÉGKÉMLELŐ



#### VKP-AF-638

#### EN 61243-1

#### EN 612481

A készülék alkalmas középfeszültségű váltakozó áramú villamos berendezéseken feszültségkémlésre vagy fázisegyeztetésre. A két funkció beépített kapcsolóval igény szerint választható. A vizsgálat egyes lépéseiről fény- és hangjelzést ad. A készülék a megfelelő feszültségszintre alkalmas kezelőruddal együtt használható.

Névleges feszültség	6-38 kV
Max. feszültség	40,5 kV
Küszöbfeszültség	$1,9 \text{ kV} \leq U_k \leq 2,4 \text{ kV}$
Termékkód	515300

# RÁDIÓFREKVENCIÁS FÁZISEGYEZTETŐ, EGYENFESZÜLTSGŰ FESZÜLTSGKÉMLELŐ

VILLBEK Kft.

## RÁDIÓFREKVENCIÁS FÁZISEGYEZTETŐ

VKP-RFA-638

EN 61481

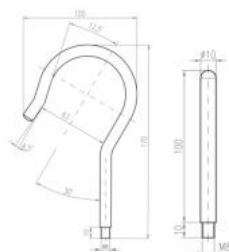


Adó  
VKP-RFA 638/A



Vevő  
VKP-RFA 638/V

A készülék alkalmas feszültség alatt lévő közép-feszültségű hálózatokon összekapcsolandó rendszerek fázis azonosítására. A készülék együttes adóból és vevőből áll, rádiófrekvenciás kommunikációs kapcsolattal. A vevőkészülék eltérő fény és hangjelzéssel ad tájékoztatást arról, hogy az adókészülékkel azonos vagy eltérő fázist érzékel. Az azonosítás folyamatosan, időkorlát nélkül lehetséges. Az adó és vevőkészülékek kommunikációs távolsága 15-20 m. A készülékek a megfelelő feszültségszintre alkalmas kezelőruddal együtt használhatók.



Típus	Névleges feszültség	Max. feszültség	Küszöbfeszültség	Termékkód
VKP-RFA-638/A	6-38 kV	40,5 kV	$2 \text{ kV} \leq U_2 \leq 3,5 \text{ kV}$	515308
VKP-RFA-638/V				515309
VKP-RFA-638				515310

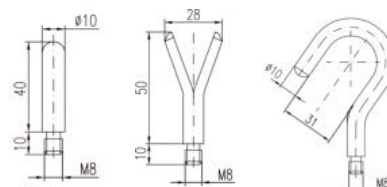
## EGYENFESZÜLTSGŰ FESZÜLTSGKÉMLELŐ

VKP-E-1

EN 61243-3 CE

A készülék elsősorban az egyenfeszültségű villamos vontatás területén (metró, villamos, trolibusz, HÉV) alkalmazható előnyösen. A feszültségkémlelő szigetelt kezelőruddal együtt használható.

Feszültség tartomány	600-1200 V DC
Feszültségküszöb	$U_1=120V \text{ DC}; U_2= 450V \text{ DC}$
Készlet termékkód	515100
Fém hordtáska termékkód	515102



## FESZÜLTSGKÉMLELŐ

VKP-36M-S

CE

A LED-es kompakt feszültségkémlelő egy kompakt sorozatú feszültségkémlelő, melyet beltéri használatra terveztek. A feszültségkémlelő a feszültség jelenlétét nagy fényerejű LED-ekkel jelzi.

Névleges feszültség	10-36 kV
Hossz összehúzott állapotban	450 mm
Hossz kihúzott állapotban	1100 mm
Termékkód	510422



## VKP-TD-50M

EN 61010-1 EN 61326-1 CE

A VKP-TD-50M térerődetektor nagy érzékenységű, nagy szelektivitású vevőkészülék, amely a 230 V/50 Hz feszültség által létrehozott elektromos tér detektálására szolgál. Segítségével több méter távolságból megállapítható, hogy egy vezeték feszültség alatt van-e. Hasonló módon a térerő változásaiból zárt térben is megállapítható, hogy a falba épített vezetékek feszültség alatt vannak-e, ill. a vezetékek elhelyezkedése is feltérképezhető. A műszer érzékenysége nyomógomb segítségével változtatható.

Termékkód	515515
-----------	--------



## VKP-TD04-20K

EN 61010-1 EN 61326-1 CE

A VKP-TD04-20K térerődetektor nagy érzékenységű, nagy szelektivitású vevőkészülék, amely a 04-20 kV-os, feszültség alatt lévő szabadvezetékek, hálózatok által létrehozott villamos tér detektálására szolgál. Segítségével középvezetési szinten 10-15 méter távolságból megállapítható, hogy a szabadvezetési hálózat vagy berendezés feszültség alatt van-e. A gyártó a vevő igénye szerint más feszültségtartományt is beállíthat.

Termékkód	510116
-----------	--------



## VKP-TD04KV

EN 61010-1 EN 61326-1 CE

A VKP-TD04KV térerődetektor nagy érzékenységű, nagy szelektivitású vevőkészülék, amely a 0,4 kV-os hálózati feszültség által létrehozott villamos tér detektálására szolgál. Segítségével vezetékek, berendezések közelében (2-4 m távolságból) megállapítható azok feszültség alatti vagy feszültségmentes állapota. A készülékház vízmentes kivitelű.

Termékkód	510117
-----------	--------



## SISAKRA SZERELHETŐ TÉRERŐDETEKTOROK



### VK-TD-287

EN 61010-1 EN 61326-1 CE

A VK-TD-287 térerő detektor középvezetési hálózat térerő érzékelésére szolgál. A készülék a villamos hálózat közelében dolgozó emberek védelmére szolgál, figyelmeztető jelzést ad a műszer a használója számára, amikor a dolgozó feszültséghez veszélyes közelségbe kerül. A készülék jelzése figyelmezteti a használóját, hogy további közelítés esetén megsérülhet, áramütése balesetet szenvedhet a dolgozó.

Feszültség tartomány	6,6-22,8 kV AC
Termékkód	515112



### VKP-TDS-35

EN 61010-1 EN 61326-1 CE

A VKP-TDS-35 típusú térerő érzékelő feladata a dolgozó figyelmeztetése a 10-35 kV feszültséggel rendelkező berendezések megközelítésekor, amelyet akár már 2 méteres távolságból is érzékel. A készülék érzékeli az elektromos térerősséget, és ha a térerő átlépi az előre beállított értéket, akkor a sisakban elhelyezkedő készülék figyelmeztető hangot ad. A készülék a munkavédelmi sisak belsejében helyezhető el, flexibilis kialakításának köszönhetően a sisakon belül egyszerűen elhelyezhető.

Termékkód	515111
-----------	--------

# RÁDIÓFREKVENCIÁS ÁRAMMÉRŐ, ZÁRLATKERESŐ

## RÁDIÓFREKVENCIÁS ÁRAMMÉRŐ KÉSZLET



VKP-AMM

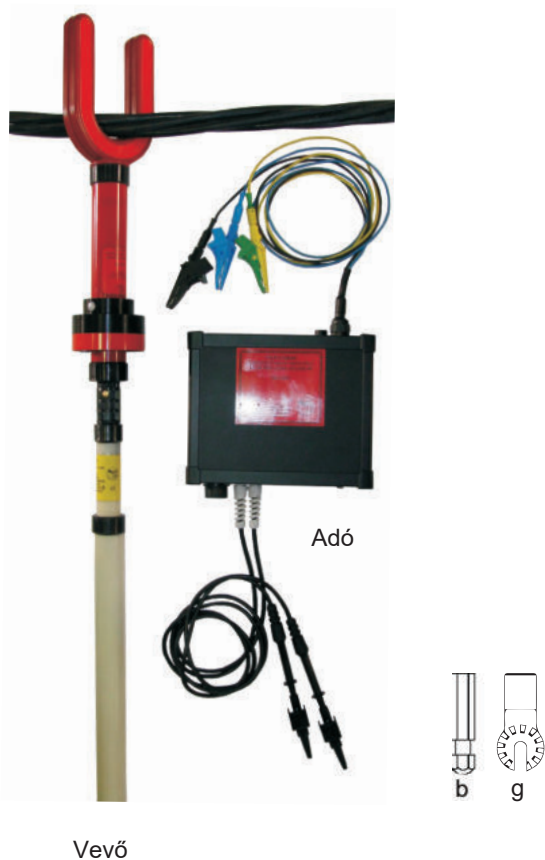
EN 61010-1 CE

EN 61326-1

A VKP-AMM rádiófrekvenciás árammérő készlet alkalmas 0,4-35 kV-os hálózatok (sínes vagy légvezetékes) üzemi áramának gyors mérésére. Az árammérő készlet áramváltóval ellátott rádiófrekvenciás mérő adóból és mérővevő egységből áll. A mérőadó által mért értéket a készülékben elhelyezett rádiófrekvenciás adó továbbítja a vevőkészüléknek. A vevőkészüléken LCD kijelző mutatja a mért értéket. Az árammérő adót az adott feszültszintre alkalmas kezelőruddal lehet felhelyezni. A rádiófrekvenciás hatótávolság 15 méter.

Rendelhető méréstartomány	0-200 A
	0-500 A
	0-1000 A
	0-2000 A
Termékkód	g: 547908
	b: 547907

(rendeléskor választható)



## LÉGVEZETÉKI ZÁRLATKERESŐ KÉSZLET

VKP-LZK04

EN 61010-1

CE

EN 61010-2-031

EN 61326-1

Alkalmas kisfeszültségű, kötegelt szigetelt légvezetékzi zárlatok megkeresésére. A készlet két műszert tartalmaz: egy adót és egy vevőt (melyet szigetelt kezelőrudféjbe lehet csatlakoztatni). Jelzések: fény és hang.

Termékkód	b: V515615
	g: V515617

# ULTRAHANGOS VEZETÉK MAGASSÁGMÉRŐ, GYŰJTŐSÍN FESZÜLTSGFIGYELŐ

Mérhető vezetékmagasság tartomány (min. Ø10 mm szabadvezeték)	3-15 m
Mérhető vezetékmagasság tartomány (min. Ø5 mm szabadvezeték)	3-10 m
Mérhető vezetékmagasság tartomány (min. Ø3 mm szabadvezeték)	3-6 m
Mérhető vezetékek száma	5
Pontosság	1% ; ± 3digit
Vezetékek közötti minimális távolság	15 mm
Működési hőmérséklet	-15°C - +45°C (beépített hőkorrekció)
Ultrahang sugárzó kúpszöge	15°
Tápfeszültség	2 db 9V elem
Akkumulátor élettartama	700-800 újratöltés
Fogyasztás	30 mA
Tápfeszültség alacsony jelzés	Akkumulátor lemerült üzenet az LCD kijelzőn
Kijelzett magassági adat mértékegysége	cm
VKP-UM15 termékkód:	547920
VKP-UM15 BT termékkód:	547930

**VKP-UM15**

EN 61230



EN 61326-1

Az ultrahangos vezeték magasság (belógás) mérő alkalmas légekábelek, szabadvezetékek magasságának mérésére. A készülék egyidejűleg 5 eltérő magasságú vezeték távolságát méri.



**VKP-UM15 BT**

EN 61230



EN 61326-1

Az ultrahangos vezeték magasság (belógás) mérő alkalmas légekábelek, szabadvezetékek magasságának mérésére. A készülék egyidejűleg 5 eltérő magasságú vezeték távolságát méri. Méréskor a készülék rövid ultrahang impulzusokat lök ki, mely impulzusok visszaverődnek a vezetékről és visszajutnak a műszerbe. A műszer méri az ultrahang futási idejét és jelfeldolgozás után az LCD kijelzőn megjelenik a magassági adat centiméterben. A műszer BlueTooth csatlakoztatással összekapcsolható mobiltelefonnal is.

## GYŰJTŐSÍN FESZÜLTSGFIGYELŐ



**VKP-FF-35**

EN 61010-1



EN 61326-1

A készülék alkalmas 10, 20 és 35 kV-os névleges feszültségű gyűjtősínen a feszültség jelenlétének folyamatos jelzésére. Használata kültéri és beltéri tokozott berendezéseknél ajánlott, nedvességtől védett helyeken. A feszültség jelenlétének jelzése villogó fényvel történik. A feszültség mértékétől függ a villogás sebessége. Belső tápforrása nincs, működési ideje korlátlan. Karbantartást nem igényel, felszerelése feszültség alatt is lehetséges.

Termékkód

515185

VILLBEK Kft.

# KÖZVILÁGÍTÁSI LÁMPATESZTER, VILLAMOS FOGYASZTÁSMÉRŐ, MŰTERHELÉS

VILLBEK Kft.

## KÖZVILÁGÍTÁSI LÁMPATESZTER



VKP-KLT04

EN 61010-1

CE

EN 61010-2-031

EN 61326-1

A készülék a közvilágítási hálózatokon alkalmazott lámpatestek gyors, helyszíni ellenőrzésére szolgál. Szállítása nyakba akasztható hordtáskával, a műszer tömege 2 kg.

Kimenő feszültség	230 V/ 50 Hz
Teljesítmény	max.100 VA (igény szerint növelhető)
Akkumulátor	4x3,6 V Li.Ion /3,3Ah
Tárolt energia	kb. 40 Wh
Max. kimenőáram	0,5 A (AC)
Működési idő	50 VA terhelésnél kb. 30 perc folyamatos, ill. 1 óra szakaszos üzemben
Védelem	Elektronikus zárlat, túláram és túlfeszültség védelem
Működési hőmérséklettartomány	Akku – 10 A olvadóbiztosíték 10°C - +40°C
Akkutöltés	jármű szivargyújtó vagy hálózati adapter
Termékkód	515616

## VILLAMOS FOGYASZTÁSMÉRŐ, MŰTERHELÉS

Termékkód 590025

VKP-MT-3F



Termékkód 5900014

VKP-M2



VKP-MT-3F

EN 61326-1 CE

VKP-M2

EN 61010-1

EN 61010-2-031

A VKP-MT/3F típusú műterhelés egy- és háromfázisú villamos fogyasztásmérők működőképességének, mérési pontosságának durva hibájának vizsgálatára szolgál. Áram terhelése 4-60 A között négy lépésben változtatható. A fogyasztásmérőre történő csatlakoztatás után LCD kijelző ad tájékoztatást az aktuális feszültségről (V), terhelő áramról (A), teljesítményről (kW), a működési idő alatt mért villamos energiáról (Wh) fázisonként és összegezve (Wh). Súlya: 6,5 kg. A készülék egyidejűleg egy fázis vagy három fázis terheléses vizsgálatára alkalmas. Pontossága  $\pm 1,5\%$  terhelő impedancia függvényében. Mérete és súlya alkalmassá teszi válltáskában hordozva helyszíni vizsgálatok elvégzésére.



## VKP-HM100

### HUOKELLENÁLLÁS MÉRŐ

A VKP-HM100 típusú készülék alkalmas 600-1500V névleges egyenfeszültségű, tömegközlekedési rendeltetésű villamos hálózatok-feszültségmentes állapotú-huokellenállásának mérésére.

Kimenő feszültség	230 V/ 50 Hz
Kimeneti (Mérő) feszültség	max.48V=
Kimenő (mérő) áram	max 100A=
Max hálózati áramfelvétel	18 A
Max kimeneti terhelőáram	100 A=
Környezeti védettség:	IP51
Mérési tartomány:	1mΩ-1Ω (0.1mΩ-os felbontással)
Mérőkábelek hossza:	2x30m (A=25mm <sup>2</sup> )
Mérési pontosság	5% alatt
Termékkód	510205

# VILLAMOS TÉRÉRZÉKELŐ ÉS RIASZTÓRENDSZER

VÉSZVILLOGÓ

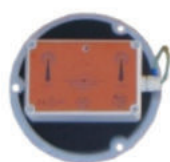
RF SZENZOR



RFKÖZPONTI  
EGYSÉG



RF SZENZOR



VEZETÉKES  
SZENZOR



VKP-TD04-400L5

VKP-TD 04-400/LX

EN 61010-1



EN 61010-2-031

EN 61326-1

A riasztórendszer alkalmas emelőgépekkel magasban végzett munkáknál, valamint anyagkitermelő és- kezelő munkagépek darugémjeinek a feszültség alatti berendezések veszélyes megközelítésének riasztására. Az érzékelés környezete mindig a készülék elhelyezésétől függ.

Az érzékelő jelzései nagyteljesítményű szirénahang és villogó fényjelzés. Külön relé kimenettel lehetőség van a vezérelt emelőszerkezet mozgásának blokkolására. A VKP-TD04-400/L1 egyetlen érzékelési pont védelmére alkalmas.

Az emelőszerkezet csúcsméretétől (kosár, munkapad, darugém) és a munka körülményektől függően indokolt lehet több érzékelő elhelyezése (max. 15 db). A VKP-TD04-400/L2 típusú szettben alkalmazott szenzorok elhelyezhetőek a védeni kívánt objektum különböző pontjain. Az egyes érzékelők kábeles felfűzéssel csatlakoznak a központi egységhez.

Ebben az esetben a fény és hangjelzés csak a vezetőfülkében elhelyezett központi egységben működik. A VKP-TD04-400/L3 egyetlen érzékelési pont védelmére alkalmas.

A VKP-TD04-400/L4 a gépkocsi akkumulátorának tápellátását igényli, egyetlen érzékelési pont védelmére alkalmas. A rádiós és vezetékess szenzorok összetétele tetszés szerint igényelhető. Rádiós szenzorok kommunikációs hatótávolsága 15-20 m.

Termékkód

590036

1.	VKP-TD04-400/L1	Alkalmas egy feszültségszint érzékelésére, központi elektronika és szenzor egy készülékben kihelyezve, üzemeltetése gépjármű akkumulátorról.
2.	VKP-TD04-400/L2	Alkalmas négy feszültségszint érzékelésére, központi elektronika a vezetőfülkében, max. 15 db kihelyezett szenzor, üzemeltetése gépjármű akkumulátorról.
3.	VKP-TD04-400/L3	Alkalmas négy feszültségszint érzékelésére, beépített saját akkumulátorral, központi elektronika és szenzor egy készülékben kihelyezve.
4.	VKP-TD04-400/L4	Alkalmas négy feszültségszint érzékelésére, központi elektronika és szenzor egy készülékben kihelyezve, üzemeltetése gépjármű akkumulátorról.
5.	VKP-TD04-400/L5	Alkalmas négy feszültségszint érzékelésére, központi elektronika a vezetőfülkében (emelőkosárban, üzemeltetése gépjármű akkumulátorról). Kihelyezett szenzorok: max. 8 db rádiókommunikációs, valamint max. 7 db vezetékess összeköttetésű.

Érzékelési feszültség: 0,4 kV - 400 kV-ig  
(MEGRENDELŐ IGÉNYEI SZERINTI BEÁLLÍTÁS!)

A Riasztási távolság beállítását megrendelő igénye szerint a gyártó végzi!

Opciók: vészvillogó lámpa és leállító relé.

## Oldaltáska testhevederhez



A szerszámos oldaltáska marha hasított bőrből készül, egyrészes és kétrészes rakodó térrel, két méretben, záró elem nélkül. A táska külső részén, egy a táska méreténél kisebb zseb van mely szintén záró elem nélküli. Mind a két típus és mind a két méret kettő fémkarikával rögzíthető a testhevederhez, derékövhöz. A táska összevarrása bőrvarró cérnával egy és kétsoros varrással készül.

Méretek:

24x24x10cm (BA02759 egyrészes vagy BA02760 kétrészes kivitelben)  
34x24x10cm (BA02761 egyrészes vagy BA02772 kétrészes kivitelben)

## Szerelősátor



Méretei:

- Szélesség: 200 cm -  
Hosszúság: 200 cm -  
Magasság: 185 cm

Anyaga:

- Festett fém több darabból összeilleszthető csöváz  
- PVC ponyva műüveg ablakkal

Összeszerelés:

- I. A fémváz összeillesztése a szerelés helyszínén.
- II. A ponyva felhelyezése a fémvázra (a ponyván lévő rögzítőkarikák felhelyezése a rögzítőcsapra).
- III. Mindkét oldalon (bejárati és szemközti) lévő húzózárral a bejárat lezárása.
- IV. A hosszirányban 30 cm-rel túlnyúló ponyva súlyozással rögzíthető.

Termékkód

BA00171

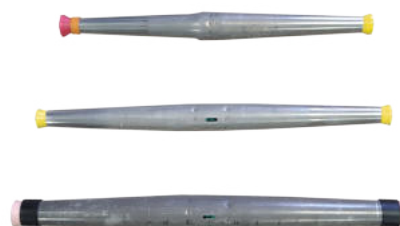
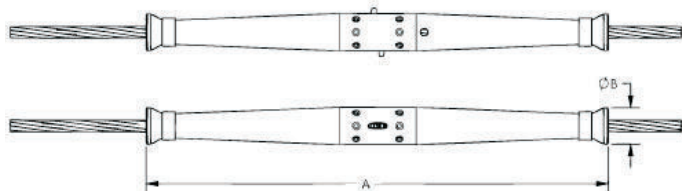
## Automata toldóhüvely

ANSI C119.4-2011 ASTM B117

CRS - a korrózió-ellenálló automata toldóhüvelyek az ACSR, AAC és AAAC típusú vezetékeken használhatóak.

Tulajdonságai:

- Az új szintetikus inhibitor széleskörű hőtartományal rendelkezik, amely elősegíti a korrózió elleni védelmet a rideg éghajlatokon is - kiugró gomb, ami a pontos üzembehelyezést segíti
- Szellőző nyílások, amelyek lehetővé teszik a nedvesség távozását, továbbá hűtő funkciót is ellátnak.
- A rozsdamentes acél rugók javítják a korrózió ellenállóképességet



# ELVÁLASZTÓ SZIGETELŐLAPOK, AEROSZOLOS PALACKTARTÓ



méret: 5x740x1000 mm

## Elválasztó szigetelőlapok

EN 61229 EN 60243-1

Középfeszültségű tokozott kapcsoló berendezéseknél a feszültség alatti és feszültségmentes berendezés részek elválasztása a munkavégzés ideje alatt. Az elválasztó szigetelőlap többféle méretben és típusban rendelkezik minősítéssel. Egyedi igényeknek megfelelően vállaljuk más méretek gyártását és minősítését is.

Névleges feszültség	10 kV, 20 kV
Anyag	Üvegszál erősítésű műgyanta



méret: 5x500x680 mm



méret: 5x1020x1100 mm

Termékkód: 547488



méret: 5x800x900 mm

Termékkód: 547470



## Olajzó kanna VK-FAM-OK

Univerzális végcsatlakozó rögzítő gallérral, adagoló gyűrű, rugalmas kifolyócső.

Rugalmas kifolyócső: 200mm

Kapacitás: 200 cm<sup>3</sup> (0,2l)

Súly: 0,35kg

Termékkód	590017
-----------	--------



## Aeroszolos palack tartó VK-FAM-STA

Festék és kenőanyag biztonságos felvitelére tervezték nehezen elérhető helyekre, valamint ha oszlopon keresztartón lévő méh- vagy darázs-fészek irtását kell végezni.

Termékkód	536399
-----------	--------



## Horog FAM-H

Kötélen alkalmazott felhúzó horog.

Méret	140x75x10 mm
Súly	0,1 kg
Anyag	Al
Termékkód	311125

## Horgos rúd adapter VK-FAM-A EN 60832-2

A horgos rudat a végére erősített adapterrel ugyanarra használjuk, mint az egyetemes rudat.

Méret	120x47x45 mm
Súly	0,15 kg
Anyag	Al
Termékkód	590416

## Tároló tasak a KÖF FAM karvédőnek és a pántoknak VK-FAM-T-KV

Termékkód	BA00401
-----------	---------

## Tároló tasak a KÖF FAM gumikesztyűnek

**VK-FAM-T-KE**

Termékkód	BA00523
-----------	---------

## Konzol a kiszolgáló kötélehez VK-FAM-KT

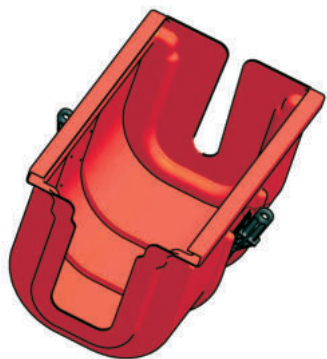
Oszlopon végzett munka során alkalmazott konzol, fix rögzítési pontot biztosít a kiszolgáló kötélinek.

Méret	450x450x130 mm
Terhelhetőség	100 daN
Súly	1,5 kg
Termékkód	590006

## Rúdtartó gyűrűs nyereghez VK-FAM-RT

Oszlopon végzett munka során alkalmazott rúdtartó, a gyűrűs nyeregbe szerelve segít a rudak biztonságos elhelyezésében.

Méret	360x165x80 mm
Súly	0,7 kg
Termékkód	590331



## VK-KFSZB-40

Középfeszültségű hálózatok kettős feszítőszigetelőinek elburkolására használják a FAM technológiában.

Osztály	4
Kategória	A: saválló, W: extrém magas hőmérsékletálló -10 °C - 70 °C
Szabványa	IEC 61229:1993+A2:2002
Termékkód	619024

	Class: 4 Cat.: A,W VILLBEK Kft. 01/2013
	Typ: VK-KFSZB-40 IEC 61229:1993+A2:2002 Un=40000 V



## Hidraulikus láncfűrész

A hidraulikus láncfűrész lehetővé teszi a nehezen elérhető ágak talajról, vagy emelőkosárból történő biztonságos levágását. A nagyteljesítményű hidraulikus motornak köszönhetően akár 33 cm átmérőjű, ágak vágására is alkalmas. A fűrész rész teljes hossza 255 cm. Az üvegszálas nyél szigetelő tulajdonsága miatt lehetővé teszi, hogy feszültség alatt lévő vezetékek közelében is használhassák. További funkciók: biztonsági láncfék, kézhatároló és gumival burkolt markolat.

Szabvány:  
MSZ EN 60832-1  
MSZ EN ISO 11681-2 CE

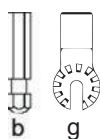


## Ágvágó fűrész

## VK-FAM-F

Kezelőrúdhoz csatlakoztatható ágvágó fűrész speciális pengével rendelkezik, amivel könnyen és gyorsan lehet gallyazási munkákat végezni. (Fix vagy univerzális végződéssel)

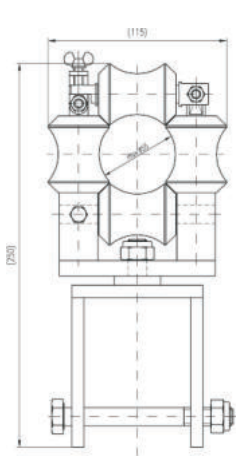
Súly	670 g
Hossz	460 mm
Termékkód	b: VK-FAM-F
	g: VK-FAM-F (G)



# TERÍTŐGÖRGŐ, MÁSZÓSZERSZÁM, DOBÓKÖTÉL

## Négy csigás terítőgörgő

A terítő görgő felhasználható kifesztésű kötegelt légkábeles hálózat építésére. Maximális kábeltömeg átmérő 55 mm.



### VK-4CST-CS

Termékkód	547435
-----------	--------

### VK-4CST-H

Termékkód	547430
-----------	--------



### Mászószerszám faoszlopra



Kovácsoltvas alapanyagú mászószerszám faoszlophoz.

Termékkód	BA00001
-----------	---------



### Dobókötél

### VK-DK-1500

Oszlopon végzett munka során alkalmazott dobókötél, amely segít a munkavégzőnek az eszközeit, szerszámait könnyedén feljuttatni az oszlop tetejére.  
Hossz: 15m, súly: 1,3kg, kötélméret: 8mm.

Termékkód	590021
-----------	--------



A készlet tartalma:  
 -1 db 50m körszövött kötél  
 -1 db 20m körszövött kötél  
 -2 db akasztó horog  
 -2 db zuhanásgátló  
 -1 db szervíz kötél tartó  
 -3 db csiga horoggal  
 -2 db karabíner

### VK-FAM-KK Kiszolgáló kötél készlet



A munka elvégzéséhez szükséges szerszámok oszlopra fel illetve leszállításához használt kötélrendszer.

Termékkód	590007
-----------	--------

### Súly a szervíz kötélhez VK-FAM-KKS



Termékkód alumínium	311059
---------------------	--------



## E PRO Villamos ív védő sisak



E PRO 1

Arc flash védősisak beépített szemellenzővel

- PC/ABS hab bélés
- Beépített visszahúzható napellenző kettős helyzetű reteszelő mechanizmussal
- B ütési szint, párasodás és karcolás elleni védelemmel, 4 ponton állítható állsúly rendszerrel
- Állítható racsnis rendszer
- Állítható fejpánt
- Puha belső párnázás
- Cserélhető izzasztószalag
- E Pro 2: Védő textil védőburkolat - Nylon vázszerkezet tűzálló szövettel



E PRO 2

EN 166:2001  
EN397:2012+A1:2012  
EN 50365:2002 1000V AC / 1500V DC

440V AC  
MM (olvadt fém)  
LD (oldalirányú deformáció) -30°C

E Pro 1 - GS-ET 29 4kA-ig - APC 1 (1-es ívvédelmi osztály) E Pro 2 - GS-ET 29 7kA-ig - APC 2 (2-es ívvédelmi osztály)

Típus	E PRO 1
Típus	E PRO 2

## Faoszlopok zuhanásgátló MSZ EN 795 B:2013



A zuhanásgátló 50mm széles poliamid hevederszalagból készült, ami megfelelően össze lett varva és kettő darab D-karikákban végződik. Az egyik D-karikához csatlakozik a rögzítőkötél, a kötél szabályozó és az energiaelnyelő. A másik D-karikához kell csatlakoztatni használatkor a rögzítőkötél karabínereit. A hevederszalag alumínium szorítófülekkel van rögzítve a bőr vagy poliamid anyagú védőszalaghoz. A védőszalag kettős funkciót lát el. Elsődleges szerepe, hogy a beépített acélkörmökkel részt vesz a zuhanás megakadályozásában és segítse a mászást. Másrészt mechanikai védelmet nyújt a hevederszalagnak. Az így kialakított együttes zuhanás esetén megfelelő védelmet biztosít a kis és középfeszültségű hálózatot tartó faoszlopokra, valamint ezekkel azonos átmérőjű egyéb faoszlopokra való feljutás esetén.

TERHELHETŐSÉG: 1 Fő, Maximum 140 kg

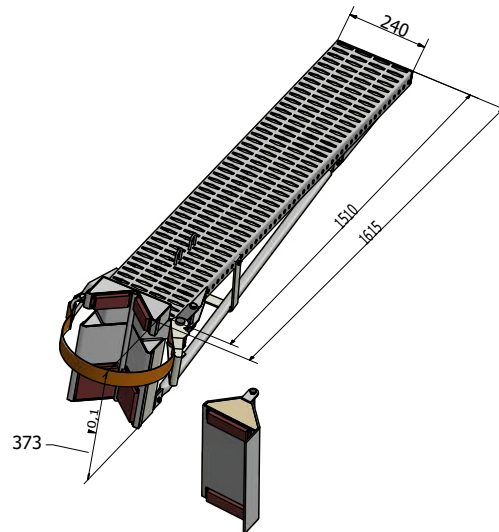
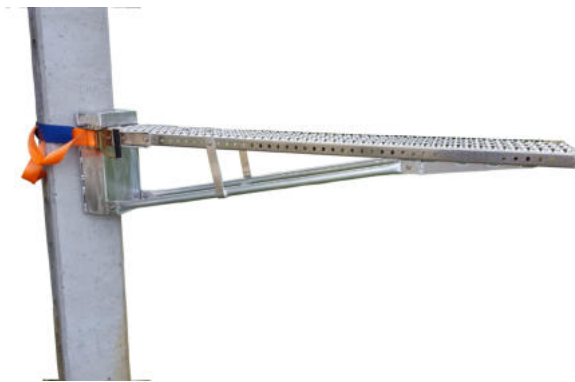
Típus:	MT-FZ/B/2
Cikkszám:	BA02023

## Munka platform



Munka platform egy személy részére.  
 Munka platform méretei:  
 Szélesség: 240mm,  
 Hossz: 1610mm,  
 Magasság: 373mm Max  
 terhelés: 170kg  
 Nettó súly: 11kg  
 Lapos adapter súlya: 2,5kg

Termékkód platform	V547538
Termékkód lapos adapter	V547539



### VK-MA Aluminium munkaállás

EN 795

Az állószerkezetek alkalmasak kis csúcshúzású áttört gerincű vasbeton oszlopokon a szerelő lábának biztonságos és kényelmes alátámasztására a munkahelyzet elfoglalásakor.

VK-MA-AL 600/210	Termékkód: 547420
VK-MA-AL 1000/210	Termékkód: 547425

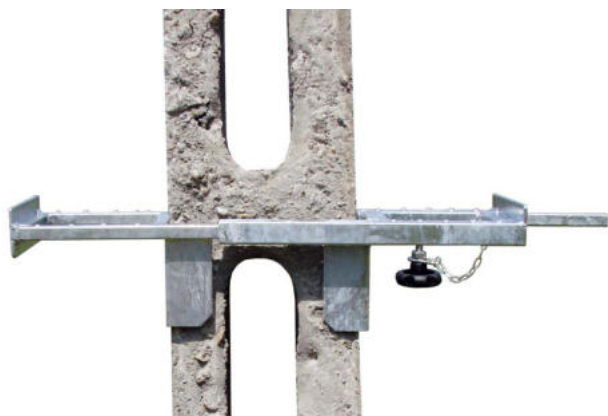


### VK-MA-V-AL Aluminium munkaállás

EN 795

Az univerzális szerelőállvány alkalmazható KIF és KÖF szabadvezetési hálózatok áttört gerincű vasbetonoszlopain való munkavégzésre. Egyaránt használható kis és nagy csúcshúzású oszlopokon. A szerelőállvány felhelyezhető és rögzíthető az oszlop áttörésén vagy az oszlopon lévő furatban. Az oszlop bármelyik oldalán felszerelhető ahol a rögzítési feltételek adottak.

Terhelhetősége:	1500 N
Tömege:	3,7 kg
Munkafelület nagysága:	630X240 mm
Rögzítőcsap átmérője:	12 mm
Anyaga:	Ötvözött alumínium
Termékkód:	547429



**VK-MA-OT-700/140;380/150**

**EN 795**

Az állóvas alkalmas kis csúcshúzású áttört gerincű vasbeton oszlopok oszlopcsúcsához közeli részein a szerelő lábának biztonságos és kényelmes alátámasztására a munkahelyzet elfoglalásakor. Az állóvas egyaránt alkalmas áttörésben és furatban való elhelyezésre.

Terhelhetősége:	1500 N
Tömege:	2470 g
Befoglaló méretei:	700X140 mm
Anyaga:	horganyzott acél
Termékkód:	547438



**VK-MA-AT 700/140**

**EN 795**

Az állóvas alkalmas kis csúcshúzású áttört gerincű vasbeton oszlopok oszlopcsúcsához közeli részein, a szerelő lábának biztonságos alátámasztására a munkahelyzet elfoglalásakor. Az állóvasat az oszlopok felső részén kialakított 18-20 mm átmérőjű furatokban lehet elhelyezni. A taposófelületből az oszlop irányába kiálló rész az eszköz elfordulás mentességét biztosítja. A csúszásmentességet hegesztési pontok biztosítják.

Terhelhetősége:	1500 N
Tömege:	1 kg
Befoglaló méretei:	700X140 mm
Anyaga:	horganyzott acél
Termékkód:	547439



**VK-ALM MUNKAÁLLÁS LÉTRÁKHOZ**

**EN 795**

A munkaállás létrafokra helyezésekor lehetővé teszi a szerelő lábának biztonságos és kényelmes alátámasztását a munkahelyzet elfoglalásakor.

Terhelhetősége:	1500 N
Tömege:	1730 g
Befoglaló méretei:	395X235X178 mm
Anyaga:	ötözött alumínium
Létrafokok osztási távolsága:	250-300 mm
A létraszárak távolsága:	Belül: 300 mm Kívül: 340 mm
Termékkód:	504005



## VK-ALL 2200

EN 795B/2013 CE

Áttört gerincű betonoszlop felső négy áttörésének áthidalására szolgál, úgy hogy a legfelső áttörésbe kell beleakasztani a létra kampóját.

Terhelhetősége:	1500 N
Tömege:	7,7 Kg
Hossza:	2200 mm
Anyaga:	ötvözött alumínium
Létrafokok osztási távolsága:	280 mm
A létra fokok száma:	8
Termékkód:	504015



## VK-ALL 3000

EN 795B/2013 CE

Áttört gerincű betonoszlop felső öt áttörésének áthidalására szolgál, úgy hogy a legfelső áttörésbe kell beleakasztani a létra kampóját. Alkalmazható munkaállás: VK-ALM

Terhelhetősége:	1500 N
Tömege:	9 Kg
Hossza:	3000 mm
Anyaga:	ötvözött alumínium
Létrafokok osztási távolsága:	280 mm
A létra fokok száma:	10
Termékkód:	504010



## VK-ALL -2200/A

EN 795B/2013 CE

A létrakészlet áttört gerincű betonoszlopok ( madárbarát keresztartó) csúcsmagasságának megközelítésére szolgál úgy, hogy az alsó létraelem kampóját a munkahelyzetnek megfelelő áttörésbe kell beakasztani.

Terhelhetősége:	1500 N
Tömege:	10,7 Kg
Hossza:	2300 mm
Anyaga:	ötvözött alumínium
Támasztó profil kiemelése:	150 mm
A létra fokok száma:	8
Termékkód:	504042

# AKASZTHATÓ LÉTRA, VÉDŐKESZTYŰK

VILLBEK Kft.



VK-ALL 2200/F

EN 795B/2013

CE

A létrakeresztlet áttört gerincű betonoszlopok (madárbarát keresztartó) csúcsmagasságának megközelítésére szolgál úgy, hogy a rögzített első VK-ALL 2200/A létraelemen tovább mászva helyezze fel a második létraelemet VK-ALL 2200/F így eljutva az oszlop tetejére.

Terhelhetősége:	1500 N
Tömege:	8,1 Kg
Hossza:	1990 mm
Anyaga:	ötvözött alumínium
Támasztó profil kiemelése:	150 mm
A létra fokok száma:	7
Termékkód:	504043



## VK- FAM- BK BŐR KESZTYŰ

Segít megvédeni a villanszerelő kesztyűt a mechanikai sérülésektől.

MSZ EN 420:2003+A1:2010  
MSZ EN 388:2016+A1:2019

Teljesítményszint: 5-4-1-2-3-X



## ELEKTROMOS VÉDŐKESZTYŰ

Villamosan szigetelt gumikesztyű.

Az alábbi Standard-ok szerint tesztelve:  
EN 60903:2003+AC2:2005  
EN 420:2003+A1:2009

Termék típus:	Méretek:
ELSEC 2.5 KV	8"9"10"11"12"
ELSEC 5 KV	8"9"10"11"12"
ELSEC 10 KV	8"9"10"11"12"
ELSEC 20 KV	8"9"10"11"12"
ELSEC 30 KV	9"10"11"12"



## Kapcsoló kesztyű VK-IV

CE

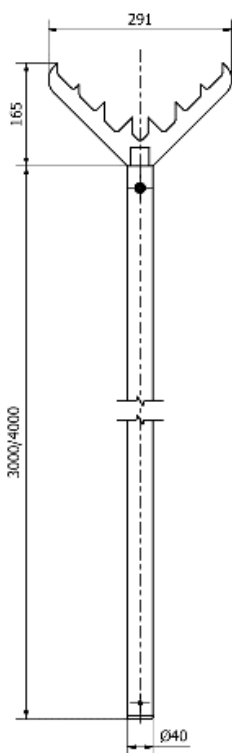
EN 61482-1-2, EN 420, EN 388, EN 407, EN 12477

Megvédi a villanszerelőket a mechanikai sérülésektől és az elektromos ívtől.

MSZ EN 420:2003+A1:2010 MSZEN ISO 21420:2020  
MSZ EN 388:2016+A1:2019 MSZ EN 407:2004  
MSZ EN 12477:2002  
MSZ EN 61482-1-2:2015

Méretek	8, 9, 10, 11, 12, 13, 14
Termékkód	BA01285-BA01290

# OSZLOPÁLLÍTÓ CSÁKJA KÉTPÓLUSÚ TELESZKÓPOS TAPINTÓ ANTENNA



## VK-OSZLOPÁLLÍTÓ CSÁKJA

### VK-Oszlopállító csáklya paramétere:

- Teljes hossz: 4,165m / 3,165m
- Össz tömeg: 7kg / 5,5kg

### VK-Oszlopállító csáklya felépítése:

- Fejszerkezet
- Szár
- Műanyag végdugó

### Fejszerkezet:

- Anyaga: acél
- Felületkezelés: horganyzás
- Csavarkötéssel rögzített
- Eltávolítható és cserélhető

### Rudazat:

- Anyaga: alumínium cső
- Átmérő: Ø40mm
- Falvastagság: 5mm
- Szár hosszúsága: 3m / 4m

### VK-Oszlopállító csáklya összeszerelése:

- A rudazatot stabil pozícióba helyezjük
- A fejszerkezetet a rudazat felső részének végébe csúsztatjuk
- A fejszerkezetet a megfelelő pozícióba forgatjuk, majd az M8-as csavar ill. anya és két 13-as villáskulcs segítségével rögzítjük

### VK-Oszlopállító csáklya alkalmazása:

- Faoszlopok kézi állítására
- Egy oszlop állításához legalább 2 csáklya szükséges
- Az oszlopállító csáklyát csak és kizárólag olyan személy használhatja, aki részt vett a használatát bemutató oktatáson
- Munkavédelmi kesztyű használata kötelező

## KÉTPÓLUSÚ TELESZKÓPOS TAPINTÓ ANTENNA

VK-TTA-04

Típusjel:	VK-TTA-04
Névleges feszültség:	0,4 kV
Műszercsatlakozó:	1000V CATIII
Hossza:	2-8,5 m
Anyaga:	üvegszál erősítésű epoxi-műgyanta

**Készlet tartalma:** 2db teleszkópos szigetelt rúd + 4db tapintó antenna toldó + 1db tapintóhorog +2X1 méter hosszabbító műszerzsínór

Az eszköz a 0,4 kV-os légvezetési hálózatokon alkalmazott kisméretű feszültségmérők tapintóvég-hosszabbítójaként funkcionál. Segítségével az oszloptól távol eső 0,4 kV-os villamos berendezések feszültségmérését teszi lehetővé a hozzá csatlakoztatott feszültségmérővel. Az eszköz használata mérés és ellenőrzés tevékenységnek minősül, ezért villamos területen szakképzett vagy kioktatott személyek, vagy szakképzett személy közvetlen irányítása és felügyelete alatt képzett személyek használhatják



# NAGYFESZÜLTSGŰ VIZSGÁLÓLABORATÓRIUM SZOLGÁLTATÁSAI

## Villamos vizsgálati jogosultságok

- |   |                                |
|---|--------------------------------|
| 1. Kisfeszültségű feszültségkémlők            | (MSZ EN 61243-3)               |
| 2. Középfeszültségű fázisegyeztetők           | (MSZ EN 61481)                 |
| 3. Szigetelt kezelőrudak                      | (MSZ EN 60855)                 |
| 4. Közép- és nagyfeszültségű feszültségkémlők | (MSZ EN 61243-1, MSZ 20866-75) |
| 5. Szigetelt kéziszerszámok                   | (MSZ EN 60900)                 |

### Cégünk a következő vizsgálatokat is vállalja:

6. Elválasztó szigetelőlapok
  7. Földelő rövidrezáró készletek
  8. Tapintó antennák
  9. Villbek és TE.M.A. gyártmányú mászólétrák, munkaállások
  10. Mászóvasak
  11. Villbek gyártmányú faoszlopos zuhanásgátlók, felrakóhorgok
- Max. próbafeszültség: 100 kV

## Javítások, szervizelések, karbantartások

### Gyártó és javító műhelyünkben vállaljuk az alábbi eszközök javításait, alkatrészpótlásait és karbantartásait:

Szigetelt kezelőrudak, földelő rövidrezárók, feszültségkémlők, fázisegyeztetők, mászóvasak és a Villbek és TE.M.A. gyártmányú egyéb termékek.



## Egyéni védőeszköz vizsgálati jogosultságok

- |                                 |                                 |
|---------------------------------|---------------------------------|
| 1. Szigetelőanyagú védőkesztyűk | (MSZ EN 60903)                  |
| 2. Szigetelőanyagú karvédők     | (MSZ EN 60984)                  |
| 3. Teljes testhevederzetek      | (MSZ EN 361)                    |
| 4. Rögzítőkötelek               | (MSZ EN 354)                    |
| 5. Csatlakozók                  | (MSZ EN 362)                    |
| 6. Zuhanásgátlók                | (MSZ EN 353-1, 353-2, 360, 355) |

## FAM vizsgálatlaboratórium

FAM Bizottság által kijelölt vizsgálatlaboratórium

A kijelölés kiterjed a KIF és KÖF, műszaki lappal rendelkező FAM eszközök és egyéni védőeszközök átvételi vizsgálatára és periodikus felülvizsgálataira.

### KIF FAM eszközök és egyéni védőeszközök átvételi és periodikus vizsgálata:

- I. **FAM eszközök:** Szigetelő védőburkolatok és burkoló elemek, szigetelt kéziszerszámok, anyagmozgató és tartóeszközök, áthidalószerkezetek
- II. **Egyéni védőeszközök:** Szigetelő kesztyű

### KÖF FAM eszközök és egyéni védőeszközök átvételi és periodikus vizsgálata:

- I. **FAM eszközök:** Szigetelőrudak, mérő- és vizsgálóeszközök, áthidalószerkezetek, szigetelő védőburkolatok és burkoló elemek, anyagmozgató és rögzítőeszközök, mászásra- elhelyezkedésre használt eszközök, tartószerkezetek, szigetelő rudakhoz csatlakoztatható egytetemes eszközök, feszültség alatti tisztítás eszközei, egyéb: rúdtartó állvány, szigetelő közdarab, stb.
- II. **Egyéni védőeszközök:** Szigetelő kesztyű, szigetelő karvédő
- III. **Szigetelőkarú, kosaras emelőgépek periodikus vizsgálata**



**Gyártó és javító műhelyünkben vállaljuk az alábbi eszközök javításait, alkatrészpótlásait és karbantartásait:**

- FAM szigetelt rudak
- Szigetelő burkolatok
- Fázisegyeztetők, árammérők és feszültségkimaradás jelzők
- Szigetelt és fémlétrák



**Nagyfeszültségű vizsgáló állomás helyszíni vizsgálatokra**

**Alapberendezéseink adatai:**

- Szabályozható egyfázisú próbatranszformátor  
próbafezültség előállítás 0-100 kV-ig / 50 Hz
- Feszültségkémlő és fázisegyeztető teszter
- Szigetelt kezelőrud vizsgálópad
- Szigetelőanyagú kesztyűk és karvédők vizes vizsgálókádja
- Mechanikai húzópad

**A helyszínen elvégezhető vizsgálatok:**

- KIF, KÖF és NAF szigetelt kezelőrudakat
  - KIF, KÖF és NAF feszültségkémlőket
  - KÖF fázisegyeztetőket
  - KIF és KÖF szigetelő gumikesztyűket
  - KÖF elválasztó szigetelőlapokat
  - KIF, KÖF és NAF földelő rövidrezárókat
  - 1000 V-os szigetelt kéziszerszámokat
  - Mászóvasakat
  - Szigetelő karú, kosaras emelőgépek
- Eszközök, készletek alkatrészpótlásaira, műszerek elemcseréire nyújtunk lehetőséget
- Szükség esetén a feszültségkémlők szabványos alapbeállításainak elvégzése
- Nem megfelelés, selejtezés esetén eszközpótlás lehetősége



# SPECIFIKÁCIÓ FÖLDELŐ ÉS RÖVIDREZÁRÓ RENDSZEREKHEZ

## Specifikáció földelő és rövidrezáró rendszerekhez

### 1. Hálózat villamos szerelési jellemzői:

Hálózati feszültség: \_\_\_\_\_ kV Max. rövidzárlati határáram (1s): \_\_\_\_\_ kA

Vezető anyagok természete: Bázis Al \_\_\_\_\_ Bázis Cu \_\_\_\_\_

Felsővezeték, kapcsolótábla vagy alállomás

- Vezetők keresztmetszete: min. \_\_\_\_\_ mm<sup>2</sup> max. \_\_\_\_\_ mm<sup>2</sup> -Földelőcsapmérete(mm): mini. \_\_\_\_\_ max. \_\_\_\_\_

### 2. Földelő rendszer jellemzői

- Választott séma(a három standard típus a lap alján található)

- Fázis vezetők közötti távolság (m): \_\_\_\_\_ , Fázis vezető és földelési pont közötti távolság (m) \_\_\_\_\_

- A szorítók felrakásakor a kezelő: a vezetők felett áll \_\_\_\_\_ , a vezetők alatt áll \_\_\_\_\_ , a vezetőkkel egy szinten áll \_\_\_\_\_

- Vezető keresztmetszete \_\_\_\_\_ mm<sup>2</sup>

### 3. Földelési pont

- Földelő rúd átmérője vagy vastagsága oldalról (mm): \_\_\_\_\_ Lapos sín, szög sín vastagsága (mm): \_\_\_\_\_

- Kerek vezető átmérője (mm): \_\_\_\_\_

### 4. Szigetelt kezelőrúd

- Szigetelt rúd: teljes hossz \_\_\_\_\_ Fix \_\_\_\_\_ Csatlakoztatható rúd \_\_\_\_\_ Teleszkópos \_\_\_\_\_

### 5. Jellemzők

- Választott csatlakozási típus: Séma száma \_\_\_\_\_

- Szorítók \_\_\_\_\_

- Rövidrezáró sodrony

• Hossz (m) \_\_\_\_\_

• Átmérő Cu, Al (mm<sup>2</sup>) \_\_\_\_\_

- Földelő sodrony

• Hossz (m) \_\_\_\_\_

• Átmérő Cu, Al (mm<sup>2</sup>) \_\_\_\_\_

- Sodrony csatlakozása a szorítókon és a közösítőn

• Közvetlen csatlakozás csavarral és anyával

• Csatlakozás préselt sarukkal

- Földelő szorító típus \_\_\_\_\_

- Kábeldob \_\_\_\_\_

- Szigetelt kezelőrúd típusa \_\_\_\_\_

- Felrakó horog \_\_\_\_\_

SÉMA 1.



SÉMA 2.



SÉMA 3.



#### Tartozékok

- Szállító táska a rudaknak \_\_\_\_\_
- Vászontáska az eszközhöz \_\_\_\_\_
- Szállító láda az eszközhöz \_\_\_\_\_
- Kábeldob \_\_\_\_\_

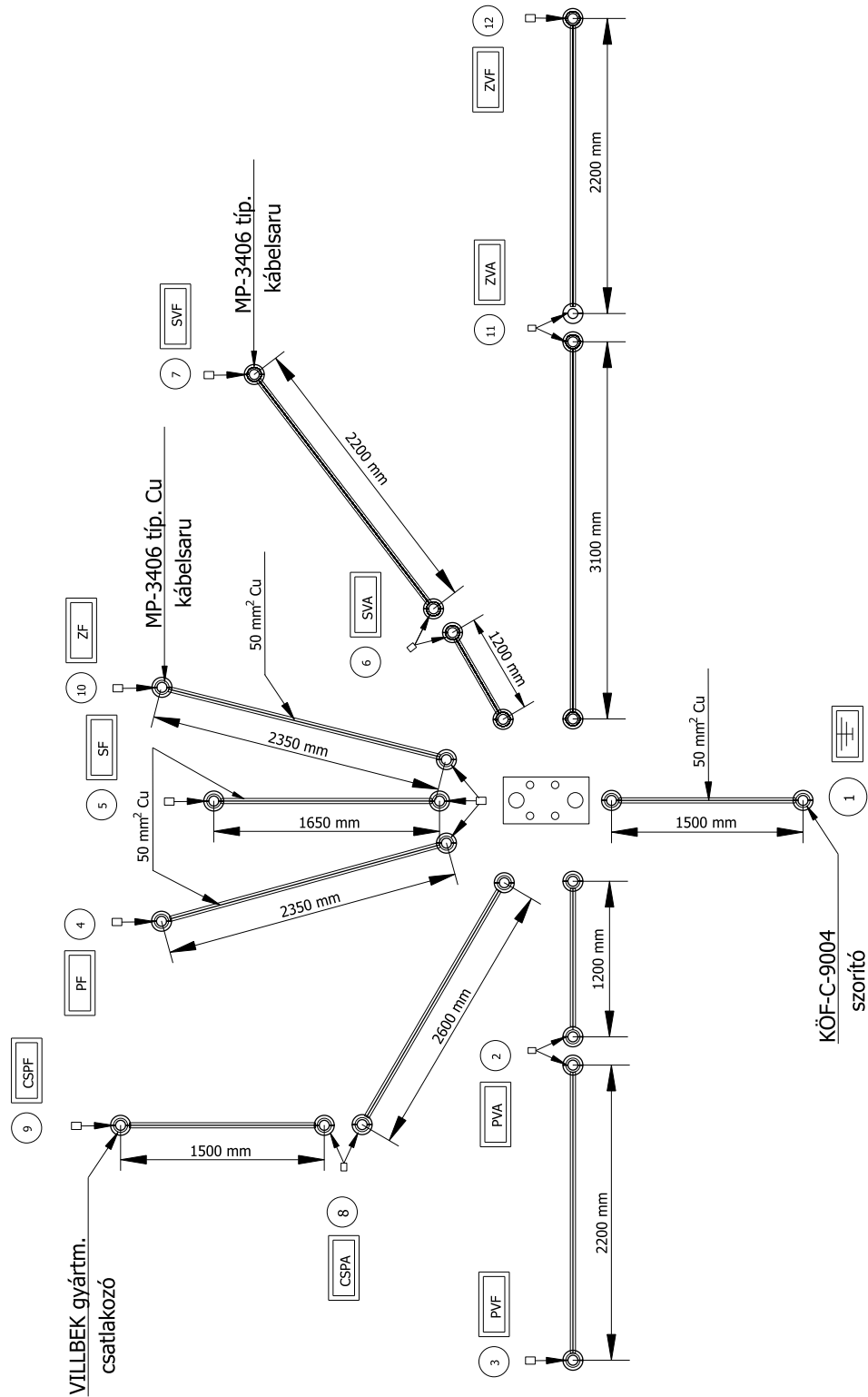
# KONDEZÁTORTELEP FÖLDELÉSE ÉS RÖVIDREZÁRÁSA

## KONDEZÁTORTELEP FÖLDELÉSE ÉS RÖVIDREZÁRÁSA

Kétszintes elrendezésű 100 kVAr-os egységekből 4,8 MVar-os 20 kV-os kondenzátortelep földelése és rövidrezárása.

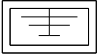

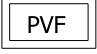
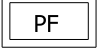
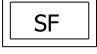




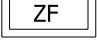


Megjegyzés:

A nem jelzett sodratok keresztmetszete 25 mm<sup>2</sup> (Cu).



## KONDENZÁTORTELEP FÖLDELÉSE ÉS RÖVIDREZÁRÁSA

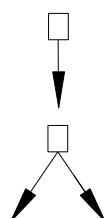
### Földelő-rövidrezáró csatlakozó pofáinak felhelyezési helyei:

	A kerítésoszlopon kívül elhelyezett földelő csavar (M 10-es)
	Piros vasszerkezet alsó
	Piros vasszerkezet felső
	Piros fázis sínezés
	Sárga fázis sínezés
	Sárga vasszerkezet alsó
	Sárga vasszerkezet felső
	Csillagponti alsó sínezés
	Csillagponti felső sínezés
	Zöld fázis sínezés
	Zöld vasszerkezet alsó
	Zöld vasszerkezet felső

### A földelő-rövidrezáró felhelyezésének a sorrendje:



### Alkalmazható csatlakozó pofák:



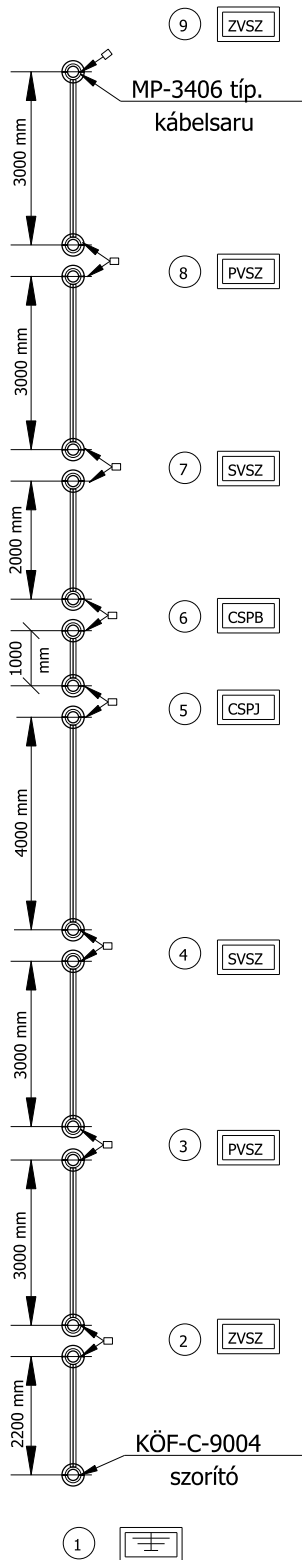
VILLBEK gyártmányú KÖF-C-9002 vagy 9003 típusú csatlakozó pofa (igény szerint),  
1 saru csatlakozással

VILLBEK gyártmányú KÖF-C-9002 vagy 9003 típusú csatlakozó pofa (igény szerint),  
2 saru csatlakozással

A földelő sodratok csatlakozása egymáshoz és a csatlakozó pofákhoz M 10-es ill. M 8-as hatlapfejű, tövigmenetes csavrral történik, 1 db rugósalátét alkalmazásával

# KONDENZÁTORTELEP FÖLDELÉSE ÉS RÖVIDREZÁRÁSA

## KONDENZÁTORTELEP FÖLDELÉSE ÉS RÖVIDREZÁRÁSA



Földszintes típusú 50 kVAr-os egységekből 2,4 MVar-os, 100 kVAr-os egységekből 4,8 MVar-os 20 kV-os kondenzátorteleg földelése és rövidrezárása.

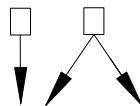
### Földelő-rövidrezáró csatlakozó pofáinak felhelyezési helyei:

-  M10-es földelő csavar a kerítésoszlopon kívül
-  Zöld vasszerkezet
-  Piros vasszerkezet
-  Sárga vasszerkezet
-  Csillagponti fv. jobb kivezetés
-  Csillagponti fv. bal kivezetés

A földelő-rövidrezáró felhelyezésének a sorrendje:



### Alkalmazható csatlakozó pofák:



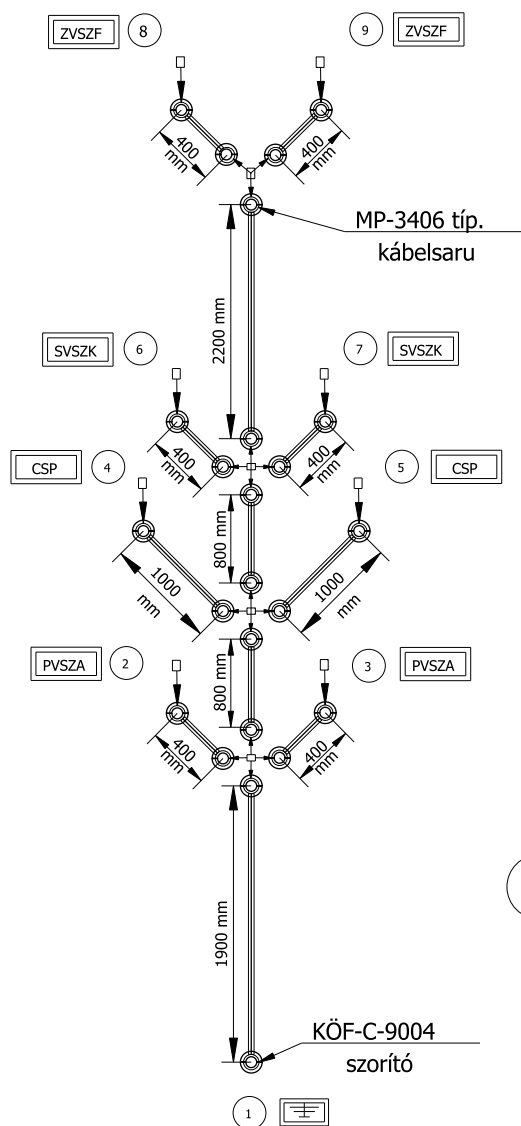
VILLBEK gyártmányú KÖF-C-9002 vagy 9003 típusú csatlakozó pofa (igény szerint).

A földelő sodratok csatlakozása egymáshoz és a csatlakozó pofákhoz M10-es illetve M8-as hatlapfejú tövigmenetes csavrral történik, 1 db rugós-alátét alkalmazásával.

Minden sodrat 50 mm<sup>2</sup> Cu.

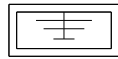




# SPECIFIKÁCIÓ FÖLDELŐ ÉS RÖVIDREZÁRÓ RENDSZEREKHEZ

## KONDENZÁTORTELEP FÖLDELÉSE ÉS RÖVIDREZÁRÁSA



Orosháza típusú 3 emeletes két összehasonlító-feszültségváltóval rendelkező 7,2 MVar-os kondenzátortelep földelése és rövidrezárása.

### Földelő-rövidrezáró csatlakozó pofáinak felhelyezési helyei:

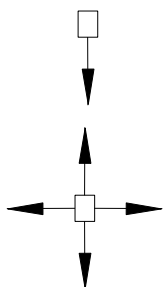
- |  |   |
|--|---|
|    | M10-es földelő csavar a kerítésoszlopon kívül |
|    | Piros vasszerkezet alsó                       |
|   | Csillagponti fesz. váltó                      |
|  | Sárga vasszerkezet középső                    |
|  | Zöld vasszerkezet felső                       |

A földelő-rövidrezáró felhelyezésének a sorrendje:



Minden sodrat 50 mm<sup>2</sup>

### Alkalmazható csatlakozó pofák:



VILLBEK gyártmányú KÖF-C-9002 vagy 9003 típusú csatlakozó pofa (igény szerint).

A földelő sodratok csatlakozása egymáshoz és a csatlakozó pofákhoz M10-es illetve M8-as hatlapfejű tövigmenetes csavarral történik, 1 db rugós alátét alkalmazásával.

Egy kondenzátortelephoz 2 db illetve kilenc csatlakozási pontú rögzítő készlet szükséges.

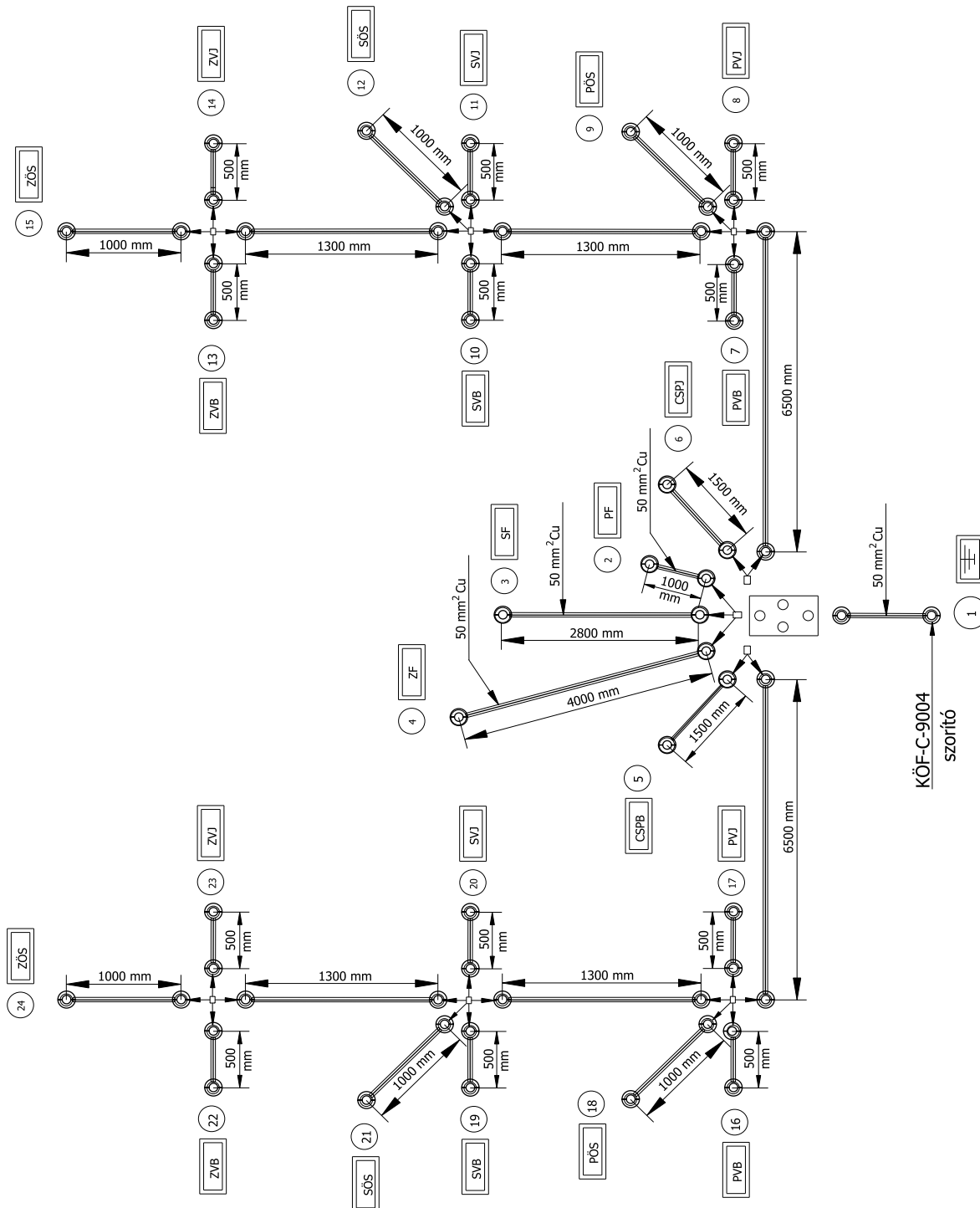
Minden sodrat 50 mm<sup>2</sup> Cu.

# KONDEZÁTORTELEP FÖLDELÉSE ÉS RÖVIDREZÁRÁSA

## KONDEZÁTORTELEP FÖLDELÉSE ÉS RÖVIDREZÁRÁSA

„Bölcsős” elrendezésű 10 kVAr-os elemekből 2x600 MVAR-os kondenzátor-telep földelése és rövidrezárása.

Megjegyzés:  
Elemek feszültsége 3,3 kV.  
A nem jelzett sodratok keresztmetszete 25 mm<sup>2</sup> (Cu).



# SPECIFIKÁCIÓ FÖLDELŐ ÉS RÖVIDREZÁRÓ RENDSZEREKHEZ

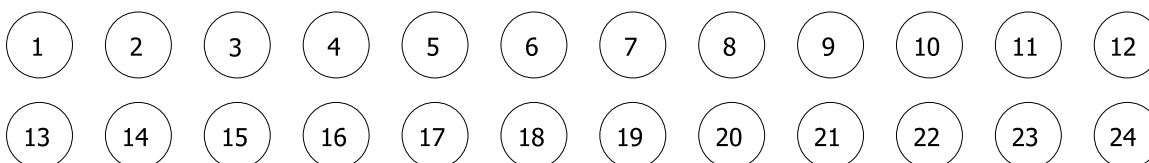
## KONDENZÁTORTELEP FÖLDELÉSE ÉS RÖVIDREZÁRÁSA

„Bölcsős” elrendezésű 10 kVAr-os elemekből 2x600 MVar-os kondenzátortelep földelése és rövidrezárása.  
Elemek feszültsége 3,3 kV

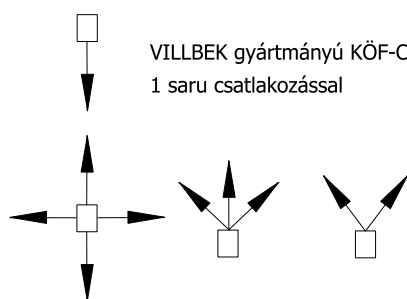
### Földelő-rövidrezáró csatlakozó pofáinak felhelyezési helyei:

	M10-es földelő csavar a kerítésoszlopon kívül		
	Piros fázis sínezés		Piros összekötő sínezés
	Sárga fázis sínezés		Sárga vasszerkezet bal oldali
	Zöld fázis sínezés		Sárga vasszerkezet jobb oldali
	Csillagponti feszv. bal oldali		Sárga összekötő sínezés
	Csillagponti feszv. jobb oldali		Zöld vasszerkezet bal oldali
	Piros vasszerkezet bal oldali		Zöld vasszerkezet jobb oldali
	Piros vasszerkezet jobb oldali		Zöld összekötő sínezés

### A földelő-rövidrezáró felhelyezésének a sorrendje:



### Alkalmazható csatlakozó pofák:



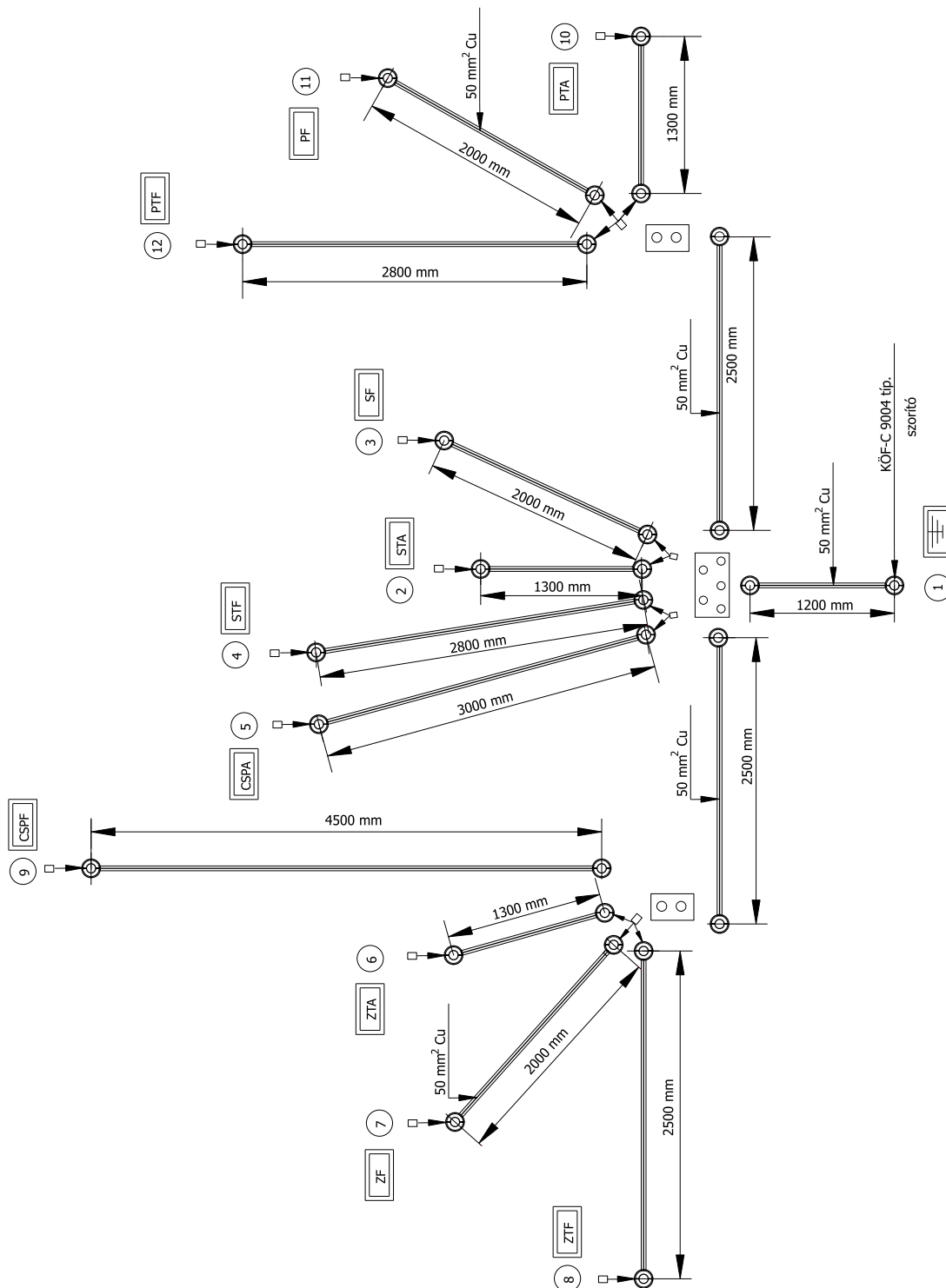
VILLBEK gyártmányú KÖF-C-9002 vagy 9003 típusú csatlakozó pofa (igény szerint)  
1 saru csatlakozással

A földelő sodratok csatlakozása egymáshoz és a közösítőhöz M 10-es ill. M 8-as hatlapfejű tövigmenetes csavarral történik 1-1 db rugós alátét alkalmazásával.

# KONDEZÁTORTELEP FÖLDELÉSE ÉS RÖVIDREZÁRÁSA

## KONDEZÁTORTELEP FÖLDELÉSE ÉS RÖVIDREZÁRÁSA

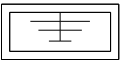


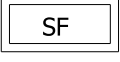


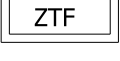

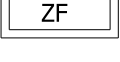
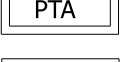
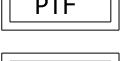
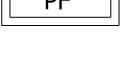
Kételemes (régén 720 kVAr-os típusnak ismert) 50 kVAr-os egységekből  
2,4 MVar-os, 100 kVAr-os elemekből 4,8 MVar-os 20 kV-os  
kondenzátor-telep földelése és rövidrezárása



## KONDENZÁTORTELEP FÖLDELÉSE ÉS RÖVIDREZÁRÁSA

Kétszintes elrendezésű 100 kVAr-os egységekből 4,8 MVar-os  
20 kV-os kondenzátortelep földelése és rövidrezárása

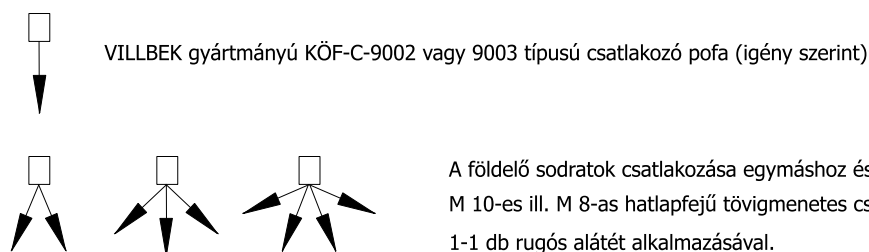
### Földelő-rövidrezáró csatlakozó pofáinak felhelyezési helyei:

	M10-es földelő csavar a kerítésoszlopon kívül	
	Sárga tartószerkezet alsó	
	Sárga tartószerkezet felső	
	Sárga fázis sínezés	
	Zöld tartószerkezet alsó	
		Csillagponti alsó sínezés
	Zöld tartószerkezet felső	
		Csillagponti felső sínezés
	Zöld fázis sínezés	
	Piros tartószerkezet felső	
	Piros tartószerkezet felső	
	Piros fázis sínezés	

### A földelő-rövidrezáró felhelyezésének a sorrendje:



### Alkalmazható csatlakozó pofák:

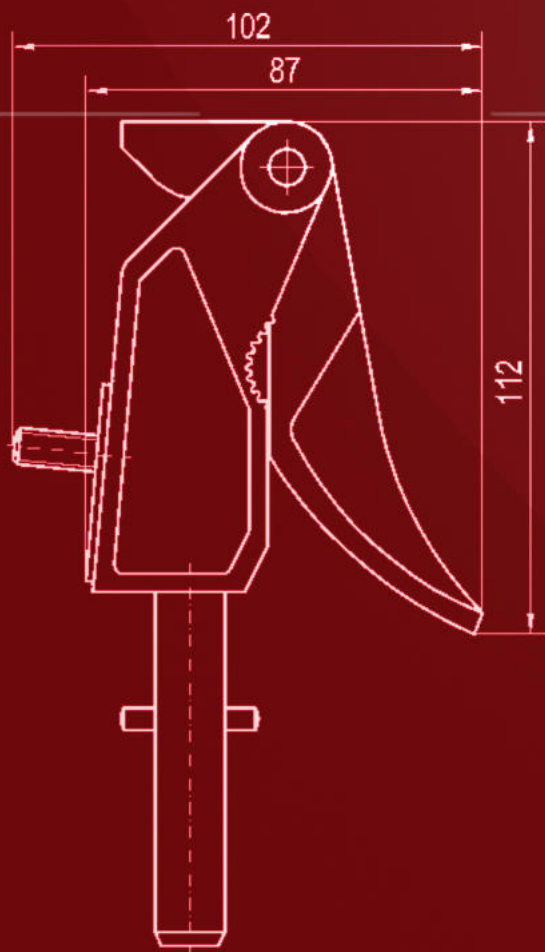


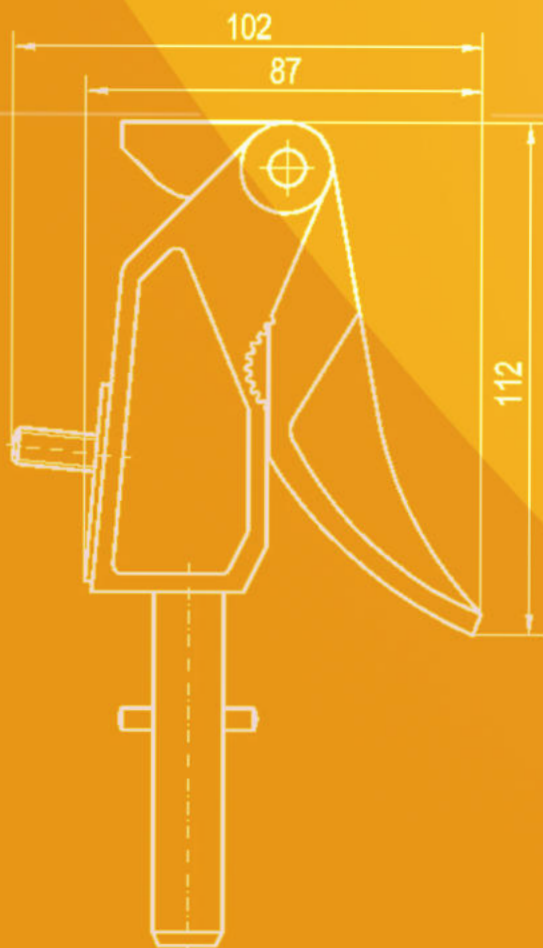
# TARTALOMJEGYZÉK

Kezelőrúd	1-4
Adapterek	5
Mentőrúd, magasságmérő rúd, kezelőrúd	6
Szerelvények	7
Fázisszorítók	8
Rúdfejbe csatlakoztatható szerelvények	9-14
Beépíthető gömbcsapok szorítókhöz, "T" közösítő, fali tartó konzol	15
Földelőszorítók, földelőrudak, kisütő ostorok	16-18
Földelő és rövidrezáró eszközök	19-25
Egypólusú rövidrezáró	26
Kábelszűrő szerszám, kábellovó szerszám, földelő mágneszár	27
Új típusú szerelvények	28
Kisfeszültségű feszültségkémlők és tapintó antenna	29
Rövidzárlat hibahely kereső, kisfeszültségű fázisegyeztető, kábelazonosító	30
Feszültségkémlő	31-32
Feszültségkimaradás jelző, fázisegyeztető	33
Rádiófrekvenciás fázisegyeztető, egyenfeszültségű feszültség kémlő	34
Térerő detektorok	35
Rádiófrekvenciás árammérő, zárlatkereső	36
Ultrahangos vezeték magasságmérő, gyűjtősín feszültségfigyelő	37
Közvilágítási lámpateszter, villamos fogyasztásmérő, műterhelés	38
Hurokelleállítás mérő	39
Villamos térérzékelő és riasztó rendszer	40
Szerszámtáska, szerelősátor, automata toldóhüvely	41
Elválasztó szigetelőlapok, Aeroszolos palacktartó, olajzó kanna	42-43
KÖF FAM eszközök	44
Terítőgörgő, mászószerszám, dobókötél	45
Fejvédelem, zuhanásgátló	46
Munka platformok	47-48
Akasztható létrák, védőkesztyűk	49-50
Oszlopállító csákja, kétpólusú teleszkópos tapintó antenna	51
Nagyfeszültségű vizsgálólaboratórium szolgáltatásai	52
FAM eszközök javítása szervizelése, karbantartása	53
Specifikáció földelő és rövidrezáró rendszerekhez	54
Kondenzátortelep földelése és rövidre zárása	55-62









**Magyarország**

**6724 Szeged, Vágány u. 15.**

**Tel.: +36 62 /464-371**

**Fax: +36 62 /473-087**

**Email: [villbek@villbek.hu](mailto:villbek@villbek.hu)**

**Web: [www.villbek.hu](http://www.villbek.hu)**